

## CD50 Potentiométrique

Etendue de mesure  
0 à 1200 mm

Modèle industriel

Précision élevée

Adapté aux environnements  
industriels sévères

Faible encombrement

Montage simple

Indice de protection jusqu'à  
IP67

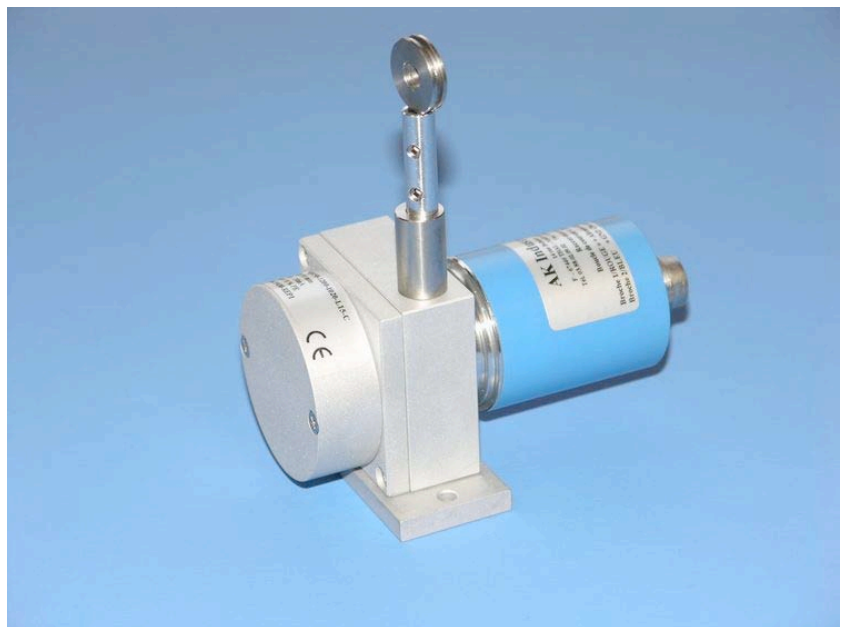
Etendue de mesure 0 à  
1200 mm

Utilisation de matériaux  
nobles recyclable compatible  
RohS

Stabilité dimensionnelle  
grâce à l'usinage dans la  
masse

Montage du tambour sur  
roulements à billes

Composant de détection =  
Potentiomètre multitours  
hybride



### APPLICATION

Le capteur CD50 potentiométrique basé sur le principe du fil tendu permet de mesurer en mode absolu le déplacement ainsi que la position d'un mobile par rapport à un point d'origine.

## Caractéristiques Techniques :

Etendue de mesure maximum.....	0 à 1200 mm
Signal de sortie .....	Potentiomètre 1kΩ (autres valeurs sur demande)
Résolution.....	Quasi infini (dépend du système d'exploitation)
Matière.....	Corps et capot en aluminium (compatible RohS) Câble de mesure en inox enrobé de polyamide
Diamètre du câble de mesure .....	0,60 mm
Elément de détection.....	Potentiomètre multitours Hybride
Connectique.....	Connecteur DIN 3 Broches Presse étoupe + câble
Linéarité standard.....	+/- 0,15% PE (autre sur demande)
Indice de protection .....	IP65 (autre sur demande)
Vitesse de déplacement max.....	10 M/S
Accélération max.....	40 M/S <sup>2</sup> (avant déformation du câble de mesure)
Poids .....	≈ 700 g
Température de fonctionnement .....	-10° à +70°C
Température de stockage.....	-20° à +100°C

## Force de rappel :

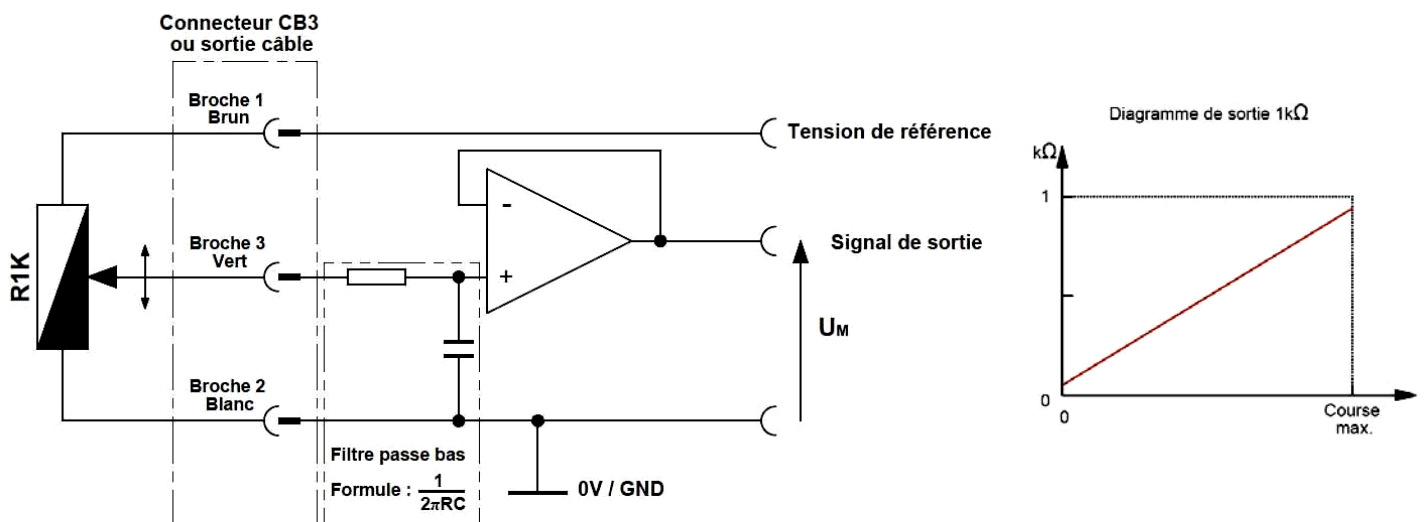
Course standard en mm	Force de rappel en début de course	Force de rappel en fin de course
50	≈ 6,40 N	≈ 6,50 N
100	≈ 6,30 N	≈ 6,50 N
250	≈ 6,00 N	≈ 6,50 N
500	≈ 5,50 N	≈ 6,50 N
750	≈ 5,00 N	≈ 6,50 N
1000	≈ 4,50 N	≈ 6,50 N
1200	≈ 4,00 N	≈ 6,50 N

## Caractéristiques électriques :

### Version potentiomètre 1 KΩ : (autres valeurs sur demande)

Dérive en température ..... +/-50 ppm/°C

Exemple d'un schéma de raccordement et étage d'entrée:



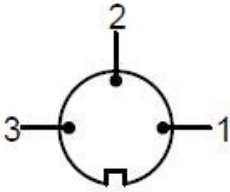
Pour garantir une bonne linéarité il faut câbler le potentiomètre en diviseur de tension et jamais en rhéostat. La résistance d'entrée du système d'exploitation doit être très élevée (supérieur à 10MΩ)



ZA du Reitweg  
F - 67440 THAL-MARMOUTIER  
Tél : +33 (0)3 88 02 09 02 – Fax : +33 (0)3 88 02 09 03  
Site : [www.ak-industries.com](http://www.ak-industries.com)  
E-mail : [info@ak-industries.com](mailto:info@ak-industries.com)



## Raccordement :



Connecteur femelle  
CB3 vu coté  
soudures  
(DIN41524)

	R01K
Broche 1 / Brun	Alimentation +
Broche 2 / Blanc	Alimentation GND
Broche 3 / Vert	Signal +

## Référence de commande :

<b>CD50</b>	-		-		-		-		-	<b>OP</b>	-	
Type de capteur												
<b>CD50</b>												
Etendue de mesure												
<b>0050</b> = 0 à 50 mm												
<b>0100</b> = 0 à 100 mm												
<b>0250</b> = 0 à 250 mm												
<b>0500</b> = 0 à 500 mm												
<b>0750</b> = 0 à 750 mm												
<b>1000</b> = 0 à 1000 mm												
<b>1200</b> = 0 à 1200 mm												
<b>(Autres étendues de mesure sur demande)</b>												
Sortie												
<b>R01K</b> = Sortie 1kΩ												
<b>(Autres valeurs sur demande)</b>												
Linéarité												
<b>L25</b> = +/- 0.25% PE (standard pour les courses comprises entre 0 et 150mm)												
<b>L15</b> = +/- 0.15% PE (standard – en options pour les courses comprises entre 0 et 150mm)												
<b>L10</b> = +/- 0.10% PE (en option pour les courses supérieures à 150mm)												
Raccordement												
<b>C</b> = Connecteur mâle 3 broches (DIN41524)												
<b>K01</b> = Presse étoupe + câble de 1 mètre												
<b>Kxx</b> = Presse étoupe + câble de xx mètres (ex. K15 = 15 mètres de câble) (en option)												
Options <b>OP</b>												
<b>IX</b> = Câble de mesure Ø0.60 en inox non enrobé												
<b>EM</b> = Emerillon au lieu de la cosse												
<b>03</b> = Racleur de câble												
<b>AD</b> = Anodisation complète du capteur (Anodisation nature extérieure – Anodisation dure du tambour)												

Exemple de référence : **CD50-0750-R01K-L15-K02-OP-IX-AD**

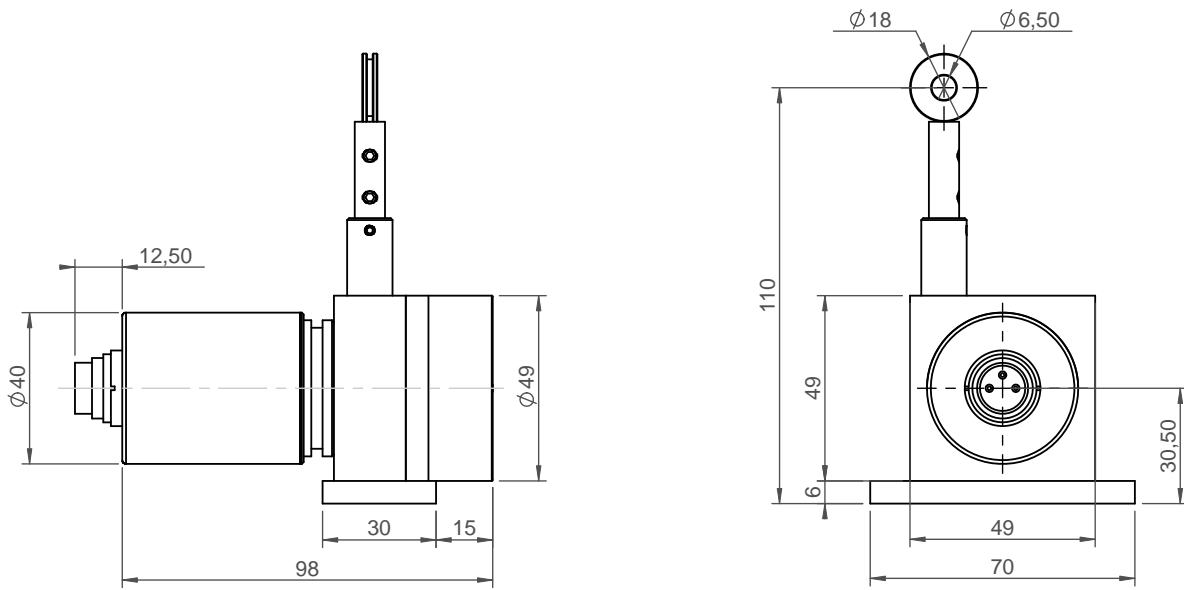


ZA du Reitweg  
F - 67440 THAL-MARMOUTIER  
Tél : +33 (0)3 88 02 09 02 – Fax : +33 (0)3 88 02 09 03  
Site : [www.ak-industries.com](http://www.ak-industries.com)  
E-mail : [info@ak-industries.com](mailto:info@ak-industries.com)

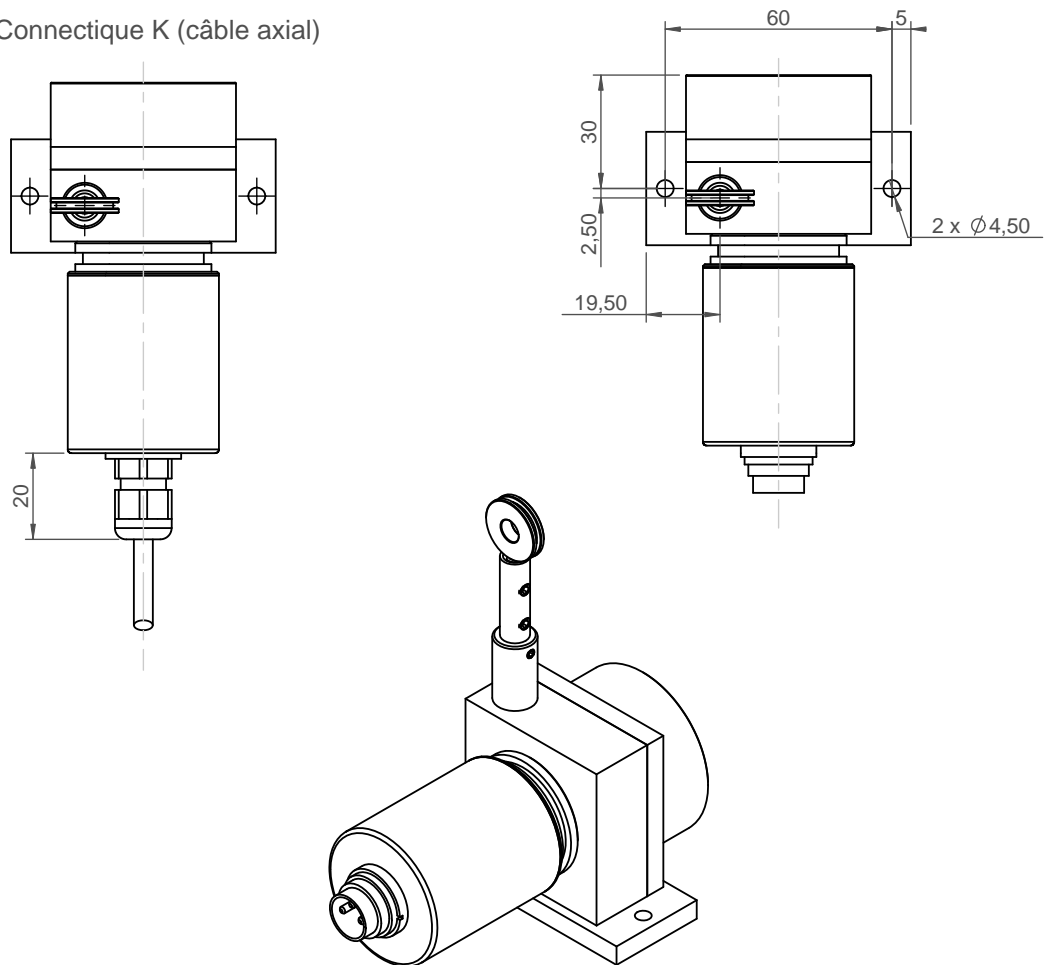


**Encombrement**

CD50 Potentiométrique (monté avec AS40)  
Connectique C (connecteur DIN axial)



Connectique K (câble axial)



ZA du Reitweg  
F - 67440 THAL-MARMOUTIER  
Tél : +33 (0)3 88 02 09 02 – Fax : +33 (0)3 88 02 09 03  
Site : [www.ak-industries.com](http://www.ak-industries.com)  
E-mail : [info@ak-industries.com](mailto:info@ak-industries.com)

