

## CD80-MEC (Mécanique seule)

Etendue de mesure  
0 à 2500 mm

Modèle industriel

Précision élevée

Adapté aux environnements  
industriels sévères

Montage simple

Etendue de mesure 0 à  
2500 mm

Utilisation de matériaux  
nobles recyclable compatible  
RohS

Stabilité dimensionnelle  
grâce à l'usinage dans la  
masse

Montage du tambour sur  
roulements à billes

Interface pour codeur optique  
standard

Livré avec accessoires de  
montage du codeur  
(accouplement +  
excentriques de serrage)

Nombreuses brides  
d'adaptation de codeur (en  
option)



Le CD80-MEC, est un capteur de déplacement linéaire basé sur le principe du fil tendu.

Cette mécanique est livrée avec tous les accessoires d'assemblage et permet à l'utilisateur de monter facilement le codeur optique de son choix et donc de maîtriser la résolution et l'interface électronique.

### Caractéristiques Techniques :

Etendue de mesure maximum.....	0 à 2500 mm
Matière.....	Corps en aluminium (compatible RohS) Câble de mesure en inox
Diamètre du câble de mesure .....	0,60 mm
Linéarité standard.....	+/- 0,05% PE (autre sur demande)
Vitesse de déplacement max.....	10 M/S
Accélération max.....	8 M/S <sup>2</sup> (avant déformation du câble de mesure)
Poids .....	≈ 1500 g
Température de fonctionnement .....	-10° à +70°C
Température de stockage.....	-20° à +100°C

### Force de rappel :

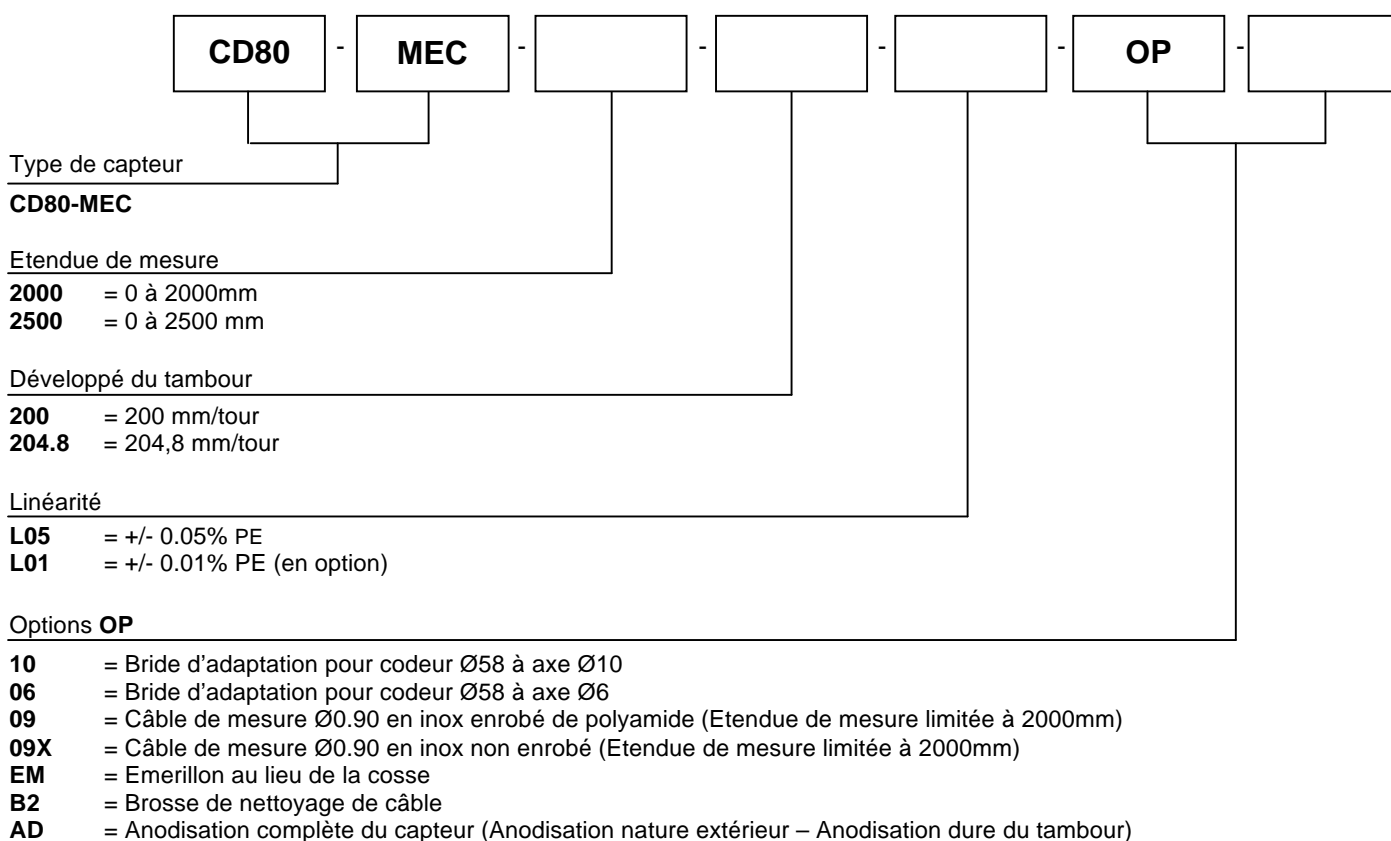
Course standard en mm	Force de rappel en début de course	Force de rappel en fin de course
2000	≈ 8,00 N	≈ 11,00 N
2500	≈ 7,50 N	≈ 11,00 N

### Montage possible de codeurs standard :

Sortie incrémentale	Sortie absolue multitour
DHM5 / GHM5	PHM5 MHM5

*Pour d'autres types de codeurs nous consulter*

### Référence de commande :



**Exemple de référence : CD80-MEC-2500-200-L05-OP-10-AD**

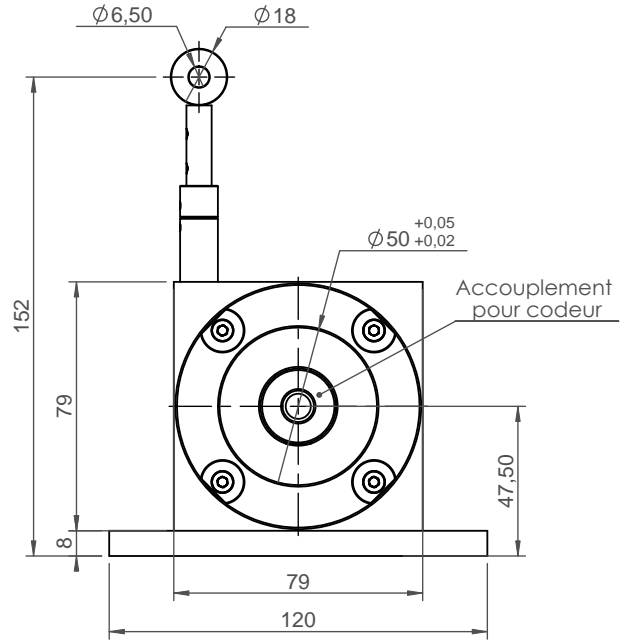
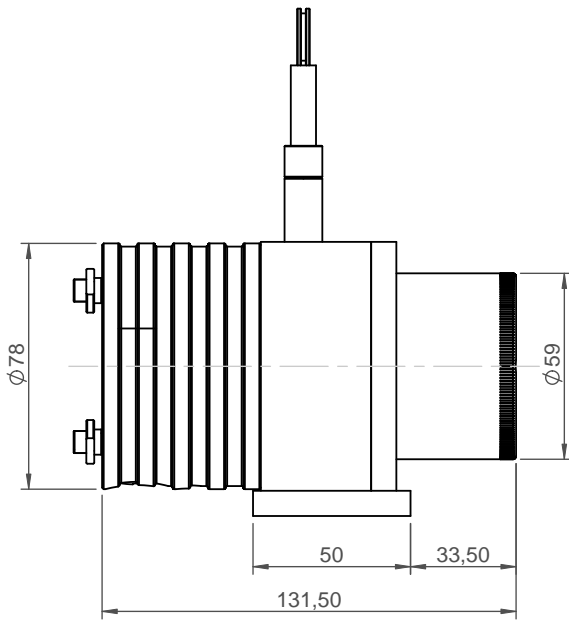


ZA du Reitweg  
F - 67440 THAL-MARMOUTIER  
Tél : +33 (0)3 88 02 09 02 – Fax : +33 (0)3 88 02 09 03  
Site : [www.ak-industries.com](http://www.ak-industries.com)  
E-mail : [info@ak-industries.com](mailto:info@ak-industries.com)

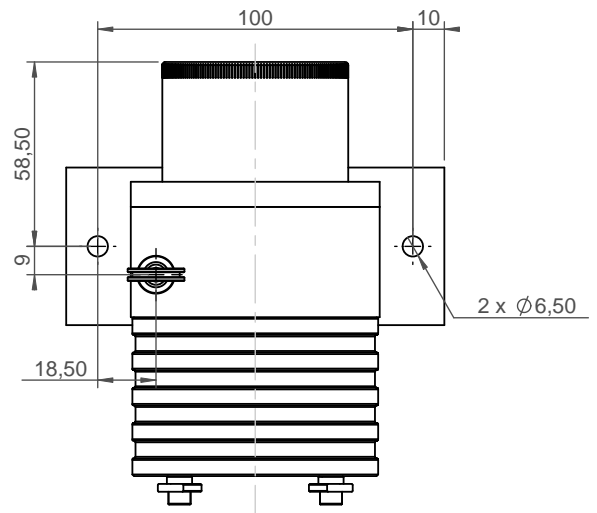
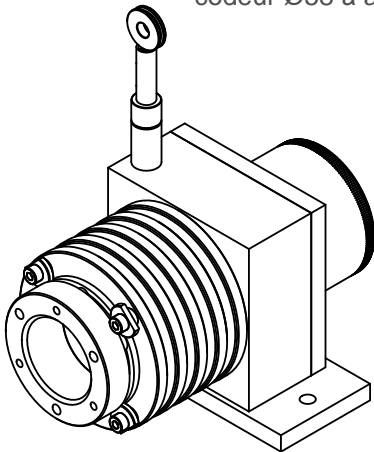


**Encombrement**

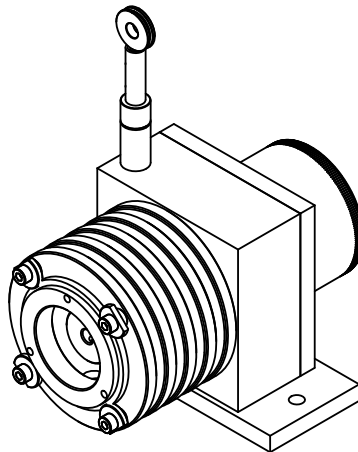
CD80-MEC (mécanique seule)



Option OP-10 (monté avec bride d'adaptation pour codeur  $\varnothing 58$  à axe  $\varnothing 10$ )



Option OP-06 (monté avec bride d'adaptation pour codeur  $\varnothing 58$  à axe  $\varnothing 6$ )



ZA du Reitweg  
 F - 67440 THAL-MARMOUTIER  
 Tél : +33 (0)3 88 02 09 02 – Fax : +33 (0)3 88 02 09 03  
 Site : [www.ak-industries.com](http://www.ak-industries.com)  
 E-mail : [info@ak-industries.com](mailto:info@ak-industries.com)

