

## LDM43

Mesure de distance  
jusqu'à 150 m

**Précis:** Le principe de mesure basé sur la mesure du déphasage entre émission et réception du faisceau Laser garantie une précision extrême jusqu'à 150M, positionné avec une répétabilité inférieure à 0,5mm

**Pas de maintenance:** La prise de la mesure s'effectue sans contact et sans réflecteur et de ce fait le capteur ne nécessite pas de maintenance

**Facilité de montage:** Grâce à la lumière visible et divers accessoires de montage la mise en place le réglage du capteur et très facile à mettre en oeuvre



Le LDM43 est un capteur de mesure optoélectronique pour la mesure de déplacement linéaire.

Grâce à son interface Profibus DP et son interface série SSI il s'intègre facilement dans vos process.

De construction robuste et compact, sa faible consommation et la programmation de la plage de mesure font de ce capteur un instrument de mesure facilement intégrable dans vos automatismes

### Applications.

- Mesure de distance
- Positionnement
- Contrôle de niveau
- Positionnement de mobile (Ex : camera)
- Positionnement de transstockeur, portique...
- Sécurité du personnel et étude des comportements (Sportifs de haut niveaux)
- Redondance avec d'autres principes de capteurs

**Caractéristiques :**

Etendue de mesure* <sup>1</sup>	0.1 ... 30 m en réflexion direct sur objet divers, jusqu'à 150 m max. sur cible réfléchissante
Précision* <sup>2</sup>	± 3 mm (+15 ... +30°C), ± 5 mm (-10 ... +50°C)
Résolution	0.1 mm
Reproductibilité	0.5 mm
Temps d'acquisition	0.16 ... 6 s
Classification du laser	Laser classe 2, # 1 mW selon IEC 825-1 / EN 60825
Longueur d'onde	650 nm (lumière rouge)
Diffraction lumineuse	0.6 mrad
Raccordement	1 x 12 broches (Binder série 723) M18 1x 5 broches (Binder série 766) M12 B-codé
Données Profibus	Profibus RS485, Profibus DP-V0 esclave selon IEC 61158 / IEC 61784 Vitesse de transmission : 9.6 / 19.2 / 93.75 / 187.5 / 500 kBaud ; 1.5 / 3 / 6 / 12 MBaud Reconnaissance automatique de la vitesse de transmission, résistance de fin de boucle externe
GSD Fichier	LDM409CB.GSD, PNO Profil Encoder Class ½ Configuration des paramètres de mesures, signaux de sortie, Entrée trigger, Sortie des données de mesure et de défauts, surveillance interne des capteurs, Paramètres et Adresses – PB sont sauvegardés dans des mémoires NVRAM.
Interface SSI	Fréquence de transmission : 50kHz ... 1 Mhz, 200 µs pause Signaux d'entrées et de sortie différentiel (RS422), 24 bit, code Gray, isolation galvanique 500V pour signal d'entrée
Mode d'utilisation	Mesure en continue, trigger extérieur
Signaux de sortie	2 sorties avec signal Haut = U <sub>v</sub> - 2 V et signal Bas . 2 V, courant de sortie jusqu'à 0.5 A protégé contre les courts circuit, niveau et hystérésis réglable et inversable
Entrée Trigger	1 entrée avec signal Haut = 11 V et signal Bas . 6.5 V, courant d'entrée 2.5 mA sous 24 V niveau du trigger et délai sélectionnable, impulsion trigger max. 24 V
Tension d'alimentation	10 ... 30 V
Consommation Max.	3.2 W à 24 V
Température d'utilisation	-10 ... +50°C, le laser se coupe automatiquement lors d'un dépassement de température
Température de stockage	-20 ... +70°C
Dimension (L x l x H)	210 mm x 96 mm x 50 mm
Indice de protection	IP65
Compatibilité électromagnétique	EM 61000-6-2, EN 55011

\*<sup>1</sup> Dépend de la capacité de réflexion de la cible, ainsi que de l'environnement atmosphérique et de la pollution lumineuse

\*<sup>2</sup> Statistique 95%

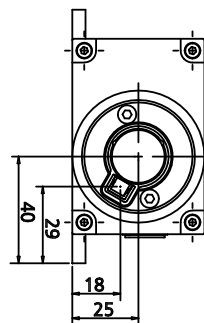
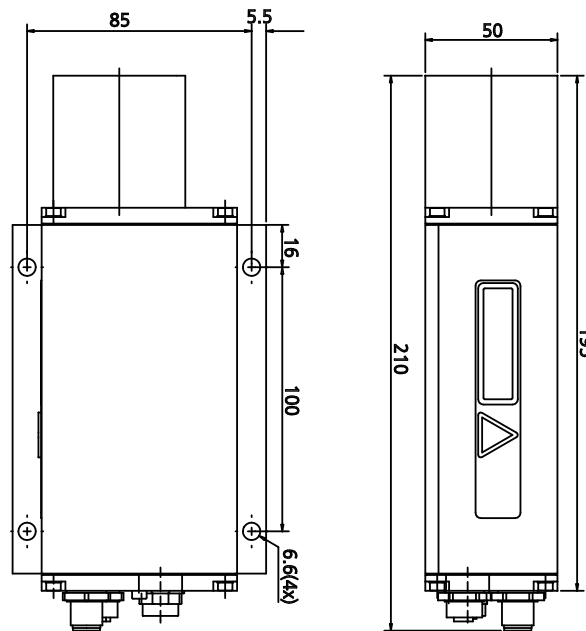
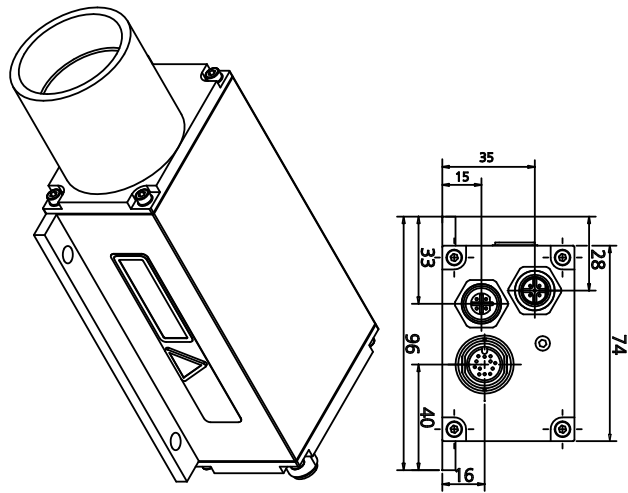


ZA du Reitweg  
F – 67440 THAL-MARMOUTIER  
Tél : +33 (0)3 88 02 09 02 – Fax : +33 (0)3 88 02 09 03  
Site : [www.ak-industries.com](http://www.ak-industries.com)  
E-mail : [info@ak-industries.com](mailto:info@ak-industries.com)



Goeschwitzer Strasse 25  
D - 07745 Jena  
Phone +49 3641 65-3041 | Fax -3573  
Site : [www.jenoptik-los.com](http://www.jenoptik-los.com)  
E-mail : [sensor.sales@jenoptik.com](mailto:sensor.sales@jenoptik.com)

# Encombrement



ZA du Reitweg  
F - 67440 THAL-MARMOUTIER  
Tél : +33 (0)3 88 02 09 02 – Fax : +33 (0)3 88 02 09 03  
Site : [www.ak-industries.com](http://www.ak-industries.com)  
E-mail : [info@ak-industries.com](mailto:info@ak-industries.com)

