

## CD60 Incrémental

Etendue de mesure  
0 à 1500 mm

Modèle industriel

Précision élevée

Adapté aux environnements  
industriels sévères

Montage simple

Etendue de mesure 0 à  
1500 mm

Utilisation de matériaux  
nobles recyclable  
compatible RohS

Stabilité dimensionnelle  
grâce à l'usinage dans la  
masse

Montage du tambour sur  
roulements à billes



### APPLICATION

Le capteur CD60 incrémental basé sur le principe du fil tendu permet de mesurer le déplacement, la position ainsi que la vitesse en valeur relative d'un mobile par rapport à un point d'origine.

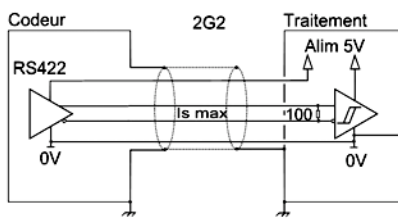
## Caractéristiques Techniques :

Etendue de mesure maximum.....	0 à 1500 mm
Matière.....	Corps en aluminium (compatible RohS) Câble de mesure en inox enrobé de polyamide
Diamètre du câble de mesure .....	0,90 mm
Elément de détection.....	Codeur incrémental (type DHM5)
Alimentation et étages de sortie.....	2G2 ..... Alimentation 5Vdc Etage de sortie driver 5Vdc (RS422)
	PG5 .....Alimentation 5 à 30Vdc Etage de sortie push-pull 5-30Vdc / 5V RS422 si alim 5Vdc)
	RG2..... Alimentation 4.75 à 30Vdc Etage de sortie driver 5Vdc RS422
	5GT..... Alimentation 11 à 30Vdc Etage de sortie push-pull 11-30Vdc transistorisé
Impulsions par mm .....	5 – 10 ou 20 (autres sur demande)
Connectique.....	G6R (M23 – 12 broches sens horaire) G8R (M23 – 12 broches sens anti-horaire) GPR (Câble PUR 12 fils radial) G3R (Câble PVC 8 fils radial)
Linéarité standard.....	+/- 0,05% PE (+/-0,01% PE en option)
Indice de protection .....	IP65
Vitesse de déplacement max.....	10 M/S
Accélération max.....	20 M/S <sup>2</sup> (avant déformation du câble de mesure)
Poids .....	≈ 1000 g
Température de fonctionnement .....	-20° à +80°C
Température de stockage.....	-40° à +80°C

## Force de rappel :

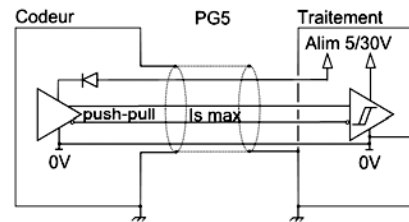
Course standard en mm	Force de rappel en début de course	Force de rappel en fin de course
1500	≈ 9,00 N	≈ 12,00 N

## Alimentations et étages de sortie :



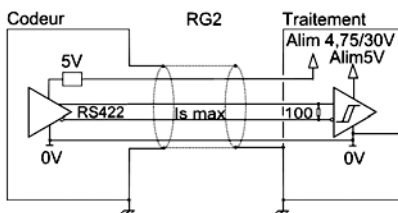
### Electronique 2G2 (100kHz)

Alimentation : 5Vdc ± 10%  
Consommation à vide : 75mA max  
Intensité par étage : 40mA max  
0 max (Is=20mA) :  $V_{ol} = 0,5Vdc$   
1 min (Is=20mA) :  $V_{oh} = 4Vdc$



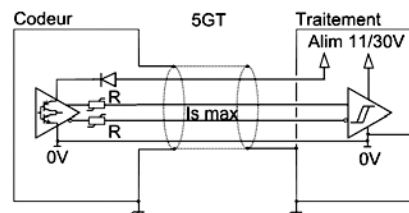
### Electronique PG5 (100°C, 300kHz)

Alimentation : 5 à 30Vdc  
Consommation à vide : 75mA max  
Intensité par étage : 40mA max  
0 max (Is=20mA) :  $V_{ol} = 0,5Vdc$   
1 min (Is=20mA) :  $V_{oh} = Vcc-2,5Vdc$   
Note : 5V RS422 si alim 5Vdc



### Electronique RG2 (100°C, 300kHz)

Alimentation : 4,75 à 30Vdc  
Consommation à vide : 75mA max  
Intensité par étage : 40mA max  
0 max (Is=20mA) :  $V_{ol} = 0,5Vdc$   
1min (Is=20mA) :  $V_{oh} = 4Vdc$



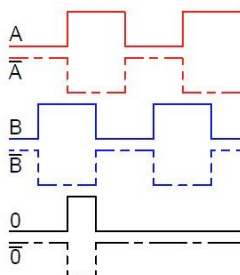
### Electronique 5GT (100kHz)

Alimentation : 11 à 30Vdc  
Consommation à vide : 75mA max  
Intensité par étage : 40mA max  
0 max (Is=20mA) :  $V_{ol} = 1,5Vdc$   
1min (Is=20mA) :  $V_{oh} = Vcc-2,5Vdc$

Protection contre les courts-circuits pour les électroniques: 2G2, RG2, PG5 et 5GT

Protection contre les inversions de polarité pour toutes les électroniques sauf 2G2.

## Diagramme de sortie des voies :



**AK Industries**

ZA du Reitweg  
F - 67440 THAL-MARMOUTIER  
Tél : +33 (0)3 88 02 09 02 – Fax : +33 (0)3 88 02 09 03  
Site : [www.ak-industries.com](http://www.ak-industries.com)  
E-mail : [info@ak-industries.com](mailto:info@ak-industries.com)



**Raccordement :**

		-	+	A	B	0	A/	B/	0/	Masse
G6	M23 – 12 broches sens horaire	1	2	3	4	5	6	7	8	Embase connecteur
G8	M23 – 12 broches sens anti-horaire	10 + 11	2 + 12	8	5	3	1	6	4	Embase connecteur
G3	Câble PVC 8 fils	WH blanc	BR brun	GN vert	YE jaune	GY gris	PK rose	BU bleu	RD rouge	Blindage général
GP	Câble PUR 12 fils	WH blanc + WH/GN blanc/vert	BU bleu + BN/GN brun/vert	GY gris	BN brun	RD rouge	PK rose	GN vert	BK noir	Blindage général

**Référence de commande :**

	<b>CD60</b>						<b>OP</b>		
Type de capteur									
<b>CD60</b>									
Etendue de mesure									
<b>1500</b>	= 0 à 1500 mm								
Impulsions par mm									
<b>1</b>	= 1 impulsion par mm								
<b>5</b>	= 5 impulsions par mm								
<b>10</b>	= 10 impulsions par mm								
<b>20</b>	= 20 impulsions par mm								
<b>(Autre valeurs sur demande)</b>									
Alimentation et étages de sortie									
<b>2G2</b>	= Alimentation 5Vdc Etage de sortie driver 5Vdc RS422								
<b>PG5</b>	= Alimentation 5 à 30Vdc Etage de sortie push-pull 5-30Vdc - 5V RS422 si alim 5Vdc								
<b>RG2</b>	= Alimentation 4.75 à 30Vdc Etage de sortie driver 5Vdc RS422								
<b>5GT</b>	= Alimentation 11 à 30Vdc Etage de sortie push-pull 11-30Vdc transistorisé								
Linéarité									
<b>L05</b>	= +/- 0.05% PE								
<b>L01</b>	= +/- 0.01% PE (en option)								
Raccordement									
<b>G6R</b>	= M23 – 12 broches sens horaire								
<b>G8R</b>	= M23 – 12 broches sens anti-horaire								
<b>GP</b>	= Câble PUR 12 fils + ex. : <b>R020</b> pour câble radiale de 2m								
<b>G3</b>	= Câble PVC 8 fils + ex. : <b>R020</b> pour câble radiale de 2m								
Options <b>OP</b>									
<b>IX</b>	= Câble de mesure Ø0.60 en inox non enrobé								
<b>09X</b>	= Câble de mesure Ø0.90 en inox non enrobé								
<b>CO</b>	= Cosse au lieu de l'émerillon								
<b>B2</b>	= Brosse de nettoyage de câble								
<b>AD</b>	= Anodisation complète du capteur (Anodisation nature extérieure – Anodisation dure du tambour)								

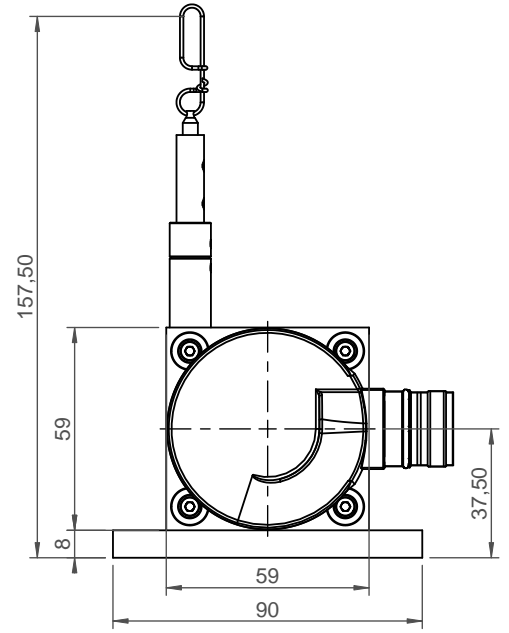
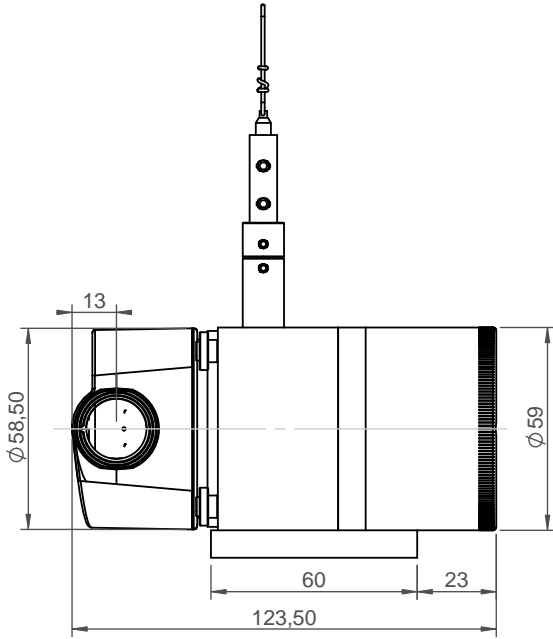
**Exemple de référence : CD60-1500-10-PG5-L05-GPR020-OP-IX-AD**

ZA du Reitweg  
 F - 67440 THAL-MARMOUTIER  
 Tél : +33 (0)3 88 02 09 02 – Fax : +33 (0)3 88 02 09 03  
 Site : www.ak-industries.com  
 E-mail : info@ak-industries.com

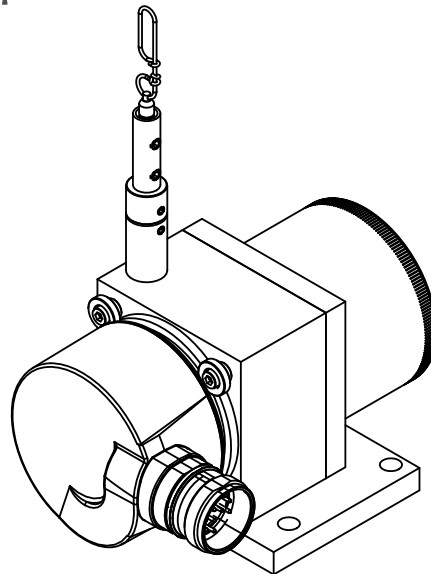
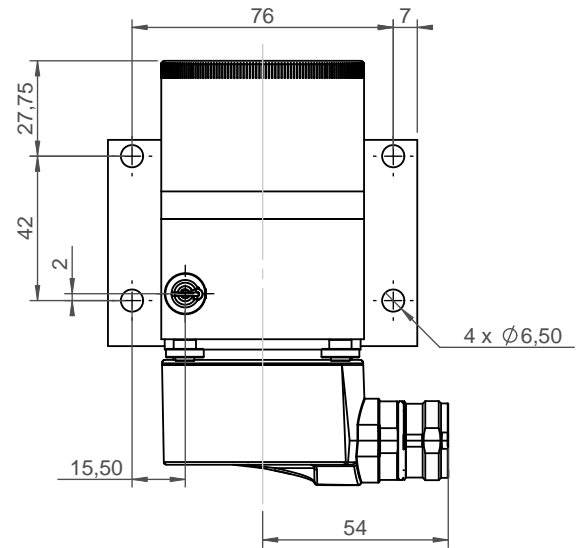
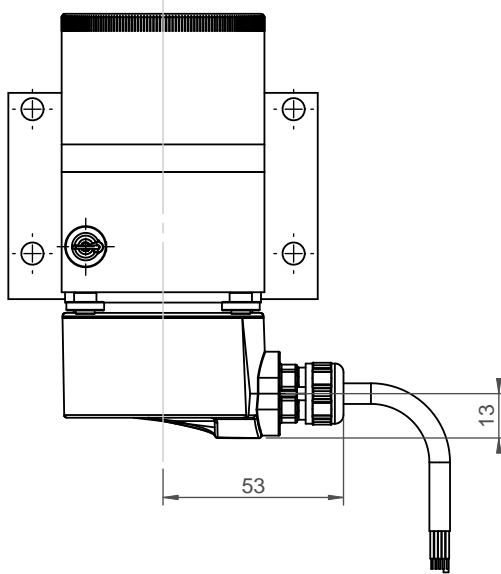


**Encombrement**

CD60 Incrémental (monté avec DHM5)  
Connectique G6R/G8R (M23 radial)



Connectique G3R (câble axial)



ZA du Reitweg  
F - 67440 THAL-MARMOUTIER  
Tél : +33 (0)3 88 02 09 02 – Fax : +33 (0)3 88 02 09 03  
Site : [www.ak-industries.com](http://www.ak-industries.com)  
E-mail : [info@ak-industries.com](mailto:info@ak-industries.com)

