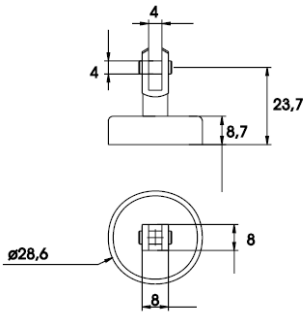
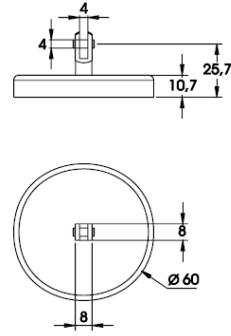


Montagezubehör

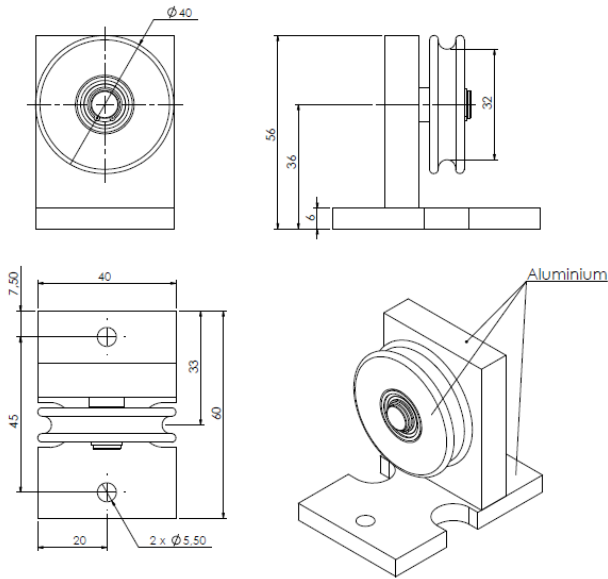
Haftmagnet FAIM-5 (für CD50)



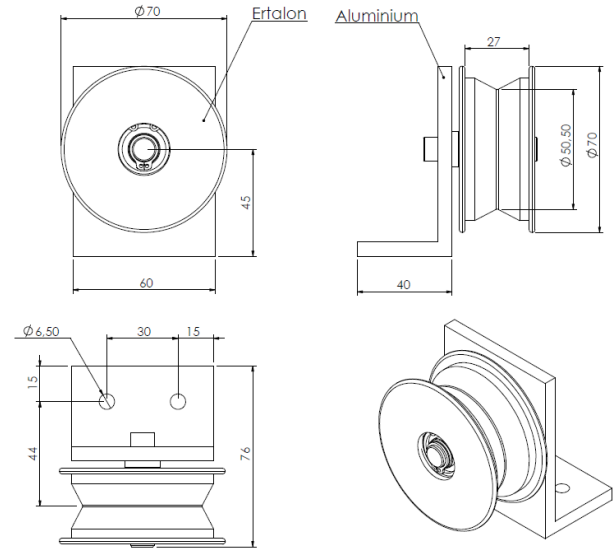
Haftmagnet FAIM-25 (für CD115 und CD150)



Seilrolle PR01 (für CD50)

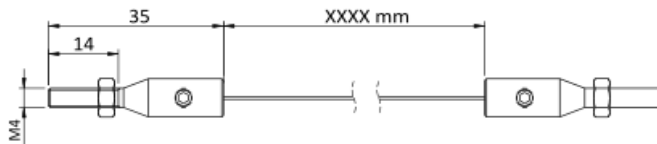


Seilrolle PR03

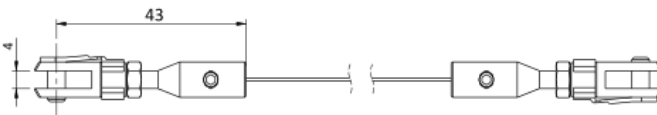


Seilverlängerung

- M4-Steckern an beiden Enden. Ref. : RL-XXXX-M4/M4



- Gabelköpfe an beiden Enden. Ref. : RL-XXXX-CP/CP



- Ösen an beiden Enden. Ref. : RL-XXXX-CO/CO



Andere Möglichkeiten:

- RL-XXXX-M4/CO (M4-Stecker an einem Ende - Öse auf der anderen)
- RL-XXXX-M4/CP (M4-Stecker an einem Ende - Gabelkopf auf der anderen)
- RL-XXXX-CO/CP (Öse an einem Ende - Gabelkopf auf der anderen)

Die Möglichkeit einer Seilverlängerung direkt in einen Sensor zu integrieren

Heizungselement für Seilzugwegsensoren der Reihe CDS

Für negative Temperaturen, empfehlen wir das Heizungselement.

Wenn Sie irgendwelche Fragen haben, stehen wir Ihnen gerne zur Verfügung.

