

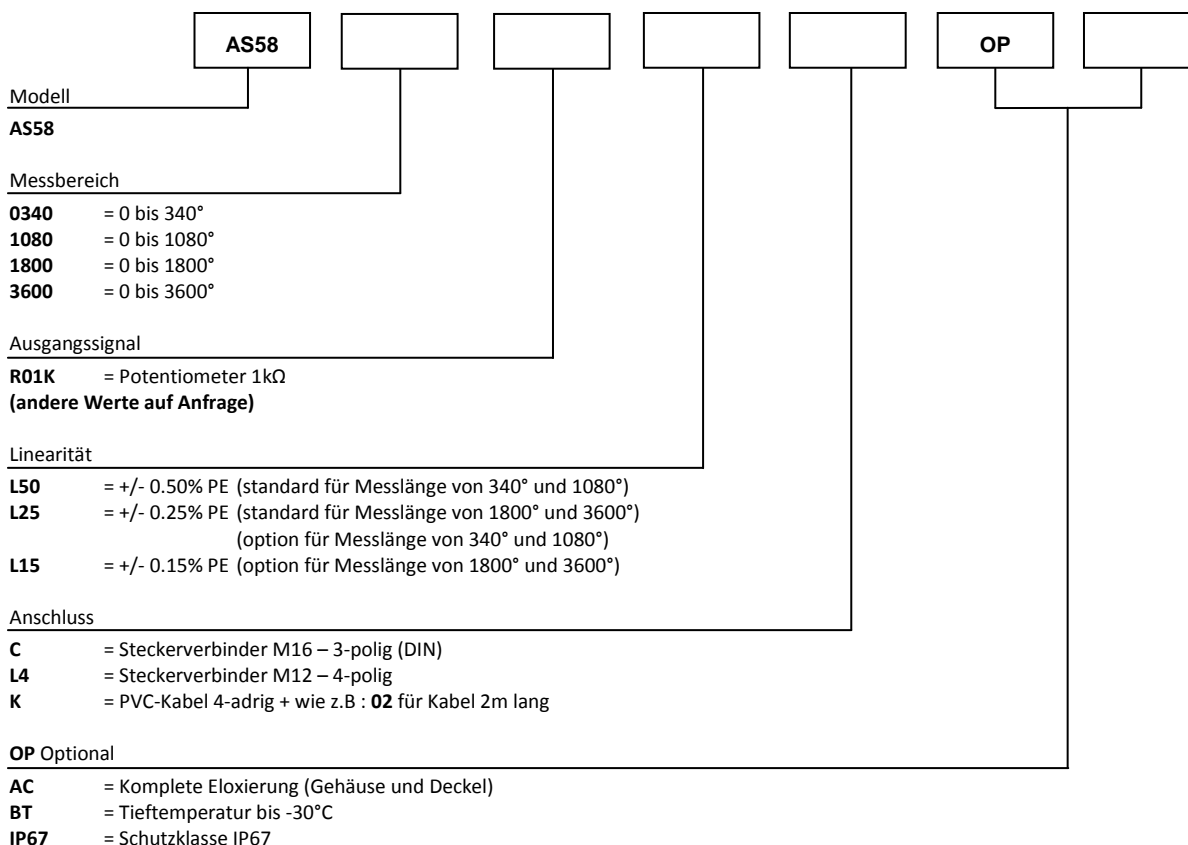
# AS58 Potentiometer Ausgang - Messbereich 90° bis 3600°



## Technische Daten :

Max. Messbereich	90° bis 3600°
Ausgangssignal	1kΩ Potentiometer (andere Werte auf Anfrage)
Auflösung	Quasi unendlich (hängt vom Betriebssystem ab)
Material	Gehäuse und Deckel – Aluminium (RohS) Achse – Edelstahl 303
Achse Durchmesser	10 mm
Sensorelement	Hybrid-Präzisions-Potentiometer
Elektrischer Anschluss	Steckverbinder M16 – 3-polig (DIN) Steckverbinder M12 – 4-polig PVC-Kabel, 4-adrig
Linearität	+/- 0,50% v. EW – Messlänge von 340° und 1080° +/- 0,25% v. EW – Messlänge von 1800° und 3600° Messlänge von 340° und 1080° (optional) +/- 0,15% v. EW – Messlänge von 1800° und 3600° (optional)
Schockfestigkeit	≤ 500m.s <sup>-2</sup> (6 ms)
Vibrationsfestigkeit	≤ 100m.s <sup>-2</sup> (55 ... 2 000 Hz)
Schutzklasse	IP54 (IP67 optional)
Gewicht	≈ 300 g
Arbeitstemperatur	-20° bis +80°C
Lagertemperatur	-30° bis +80°C

## Bestellcode



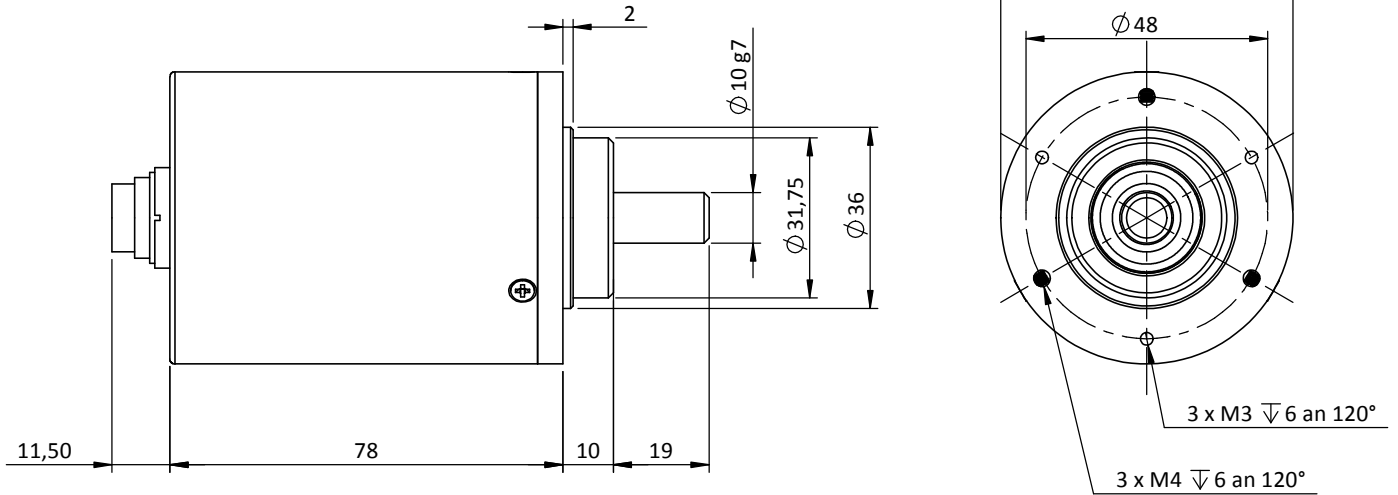
Bestellbeispiel : **AS58-3600-R01K-H-L25-K02-OP-IP67**



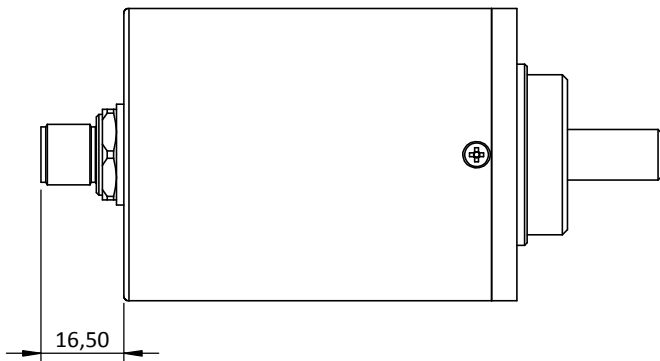
Tel : +33 (0)3 88 02 09 02 / Fax : +33 (0)3 88 02 09 03 / E-mail : info@ak-industries.com / Web : http://www.ak-industries.com

**Maßzeichnung**

Anschluss C  
(Steckverbinder M16, 3-polig DIN)



Anschluss L4  
(Steckverbinder M12, 4-polig)



Anschluss K  
(PVC-Kabel, 4-adrig)

