

# CD115 Potentiometer Ausgang - Messlänge 0 bis 3000 mm

## Technische Daten:

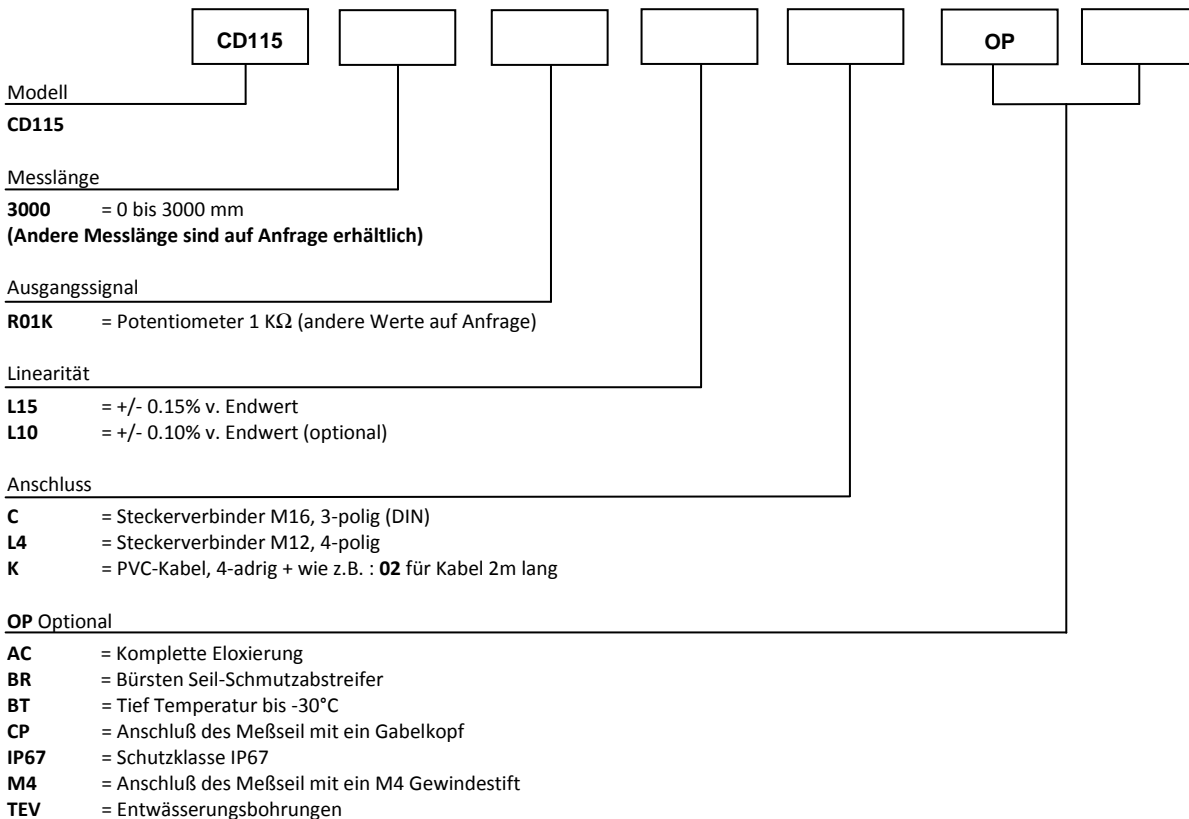
Messlänge	0 bis 3000 mm
Ausgangssignal	1 K $\Omega$ Hybrid-/Leitplastik-Präzisions-Potentiometer
Auflösung	Quasi unendlich (hängt vom Betriebssystem ab)
Material	Gehäuse und Deckel – Aluminium (RohS) Meßseil – Edelstahl
Meßseil Durchmesser	0,60 mm
Sensorelement	Hybrid Präzisions-Potentiometer
Elektrischer Anschluss	Steckverbinder M16, 3-polig (DIN) Steckverbinder M12, 4-polig PVC-Kabel, 4-adrig
Linearität	+/- 0,15% – v. Endwert +/- 0,10% – v. Endwert (optional)
Schutzklasse	IP54 (IP67 optional)
Geschwindigkeit	10 M/S max
Beschleunigung	7 M/S <sup>2</sup> (vor der Verformung des Meßseil)
Gewicht	ca. 1500 g
Arbeitstemperatur	-20° bis +80°C
Lagertemperatur	-30° bis +80°C



## Auszugskraft:

Messlänge in mm	Auszugskraft am Anfang des Messbereich	Auszugskraft am Ende des Messbereich
3000	≈ 13,50 N	≈ 18,00 N

## Bestellcode:



Bestellbeispiel: CD115-3000-R01K-L15-K02-OP-AC-M4



Tel : +33 (0)3 88 02 09 02 / Fax : +33 (0)3 88 02 09 03 / E-mail : info@ak-industries.com / Web : http://www.ak-industries.com

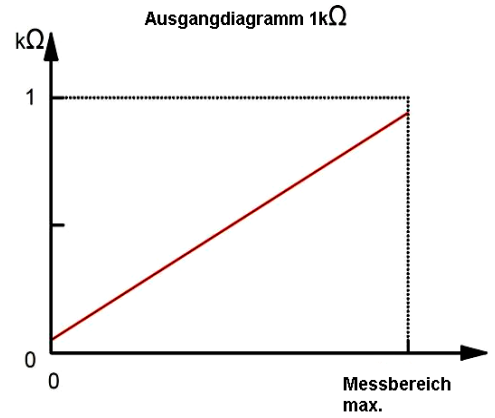
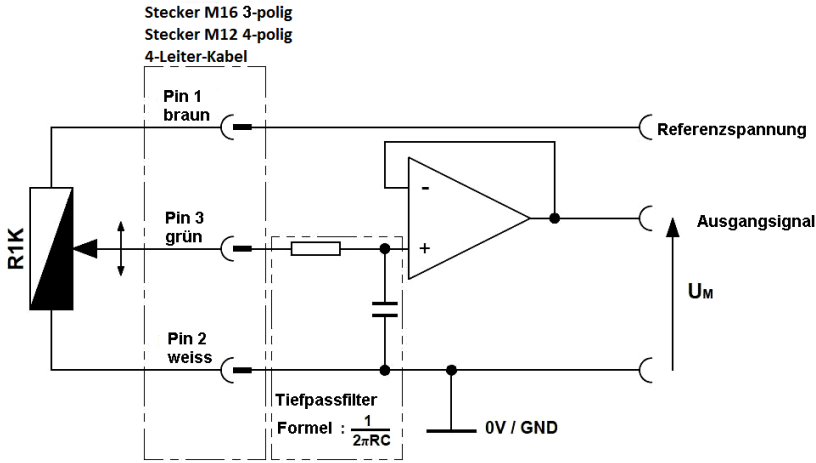
Wir behalten uns das Recht vor, jederzeit die Merkmale unserer Modelle zu ändern – Fotos und Zeichnungen sind nicht vertraglich – Version 2.0  
Made in France

**Elektrische Daten :**

**Potentiometrische Version 1kΩ :** (Weitere auf Anfrage)

Temperaturdrift ..... +/-50 ppm/°C

**Anschlussbeispiele und Ausgangsstufe**



Um eine gute Linearität zu gewährleisten, muss das Potentiometer als Spannungsteiler beschaltet werden. Der Eingangswiderstand der Fol (mehr als 10MΩ).

**Anschlussbelegung:**

Steckverbinder M16, 3-polig (DIN)	Steckverbinder M12, 4-polig	PVC 4-Leiter-Kabel	R01K
1	1	Braun	Spannung +
2	2	Weiss	Spannung GND
3	3	Grün	Signal +

<p>Sicht auf den Sensorstecker</p>	<p>Sicht auf den Sensorstecker</p>
------------------------------------	------------------------------------

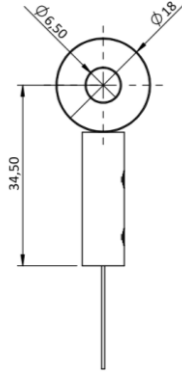


**Options:**

**Befestigungsöse:**

**Standard**

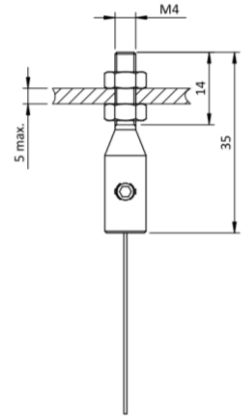
Die Montage erfolgt beispielsweise mit einer M6-Zylinderschraube, oder mittels Gabelkopf.



**M4 Seibefestigung:**

**OP-M4**

Die M4-Seilbefestigung besteht aus einem Gewindestift M4 mit Kontermutter. Die Montage erfolgt optimal mit einem Durchgangsloch. Die Montageplatte sollte nicht mehr als 5 mm haben.



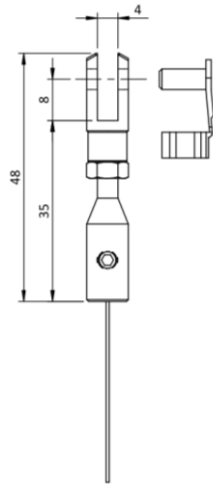
**Achtung**

Auf keinen Fall darf der M4- Gewindestift selbst in ein feststehendes Teil geschraubt werden, da dabei das Meßseil verdreht wird.

**Gabelkopf:**

**OP-CP**

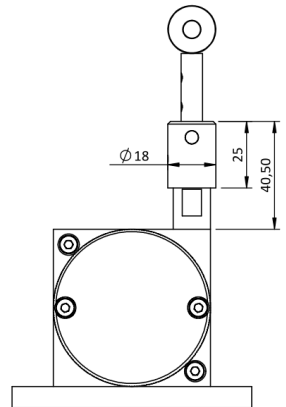
Der M4-Anschluß kann zur Befestigung mit dem Gabelkopf verbunden werden.



**Bürsten Seil-Schmutzabstreifer:**

**OP-BR**

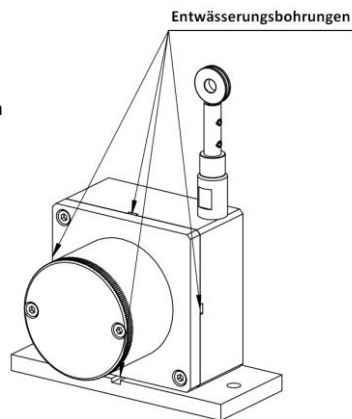
Der Seilabstreifer verhindert das Eindringen störender Staub und Schmutz durch den Seilaustritt.



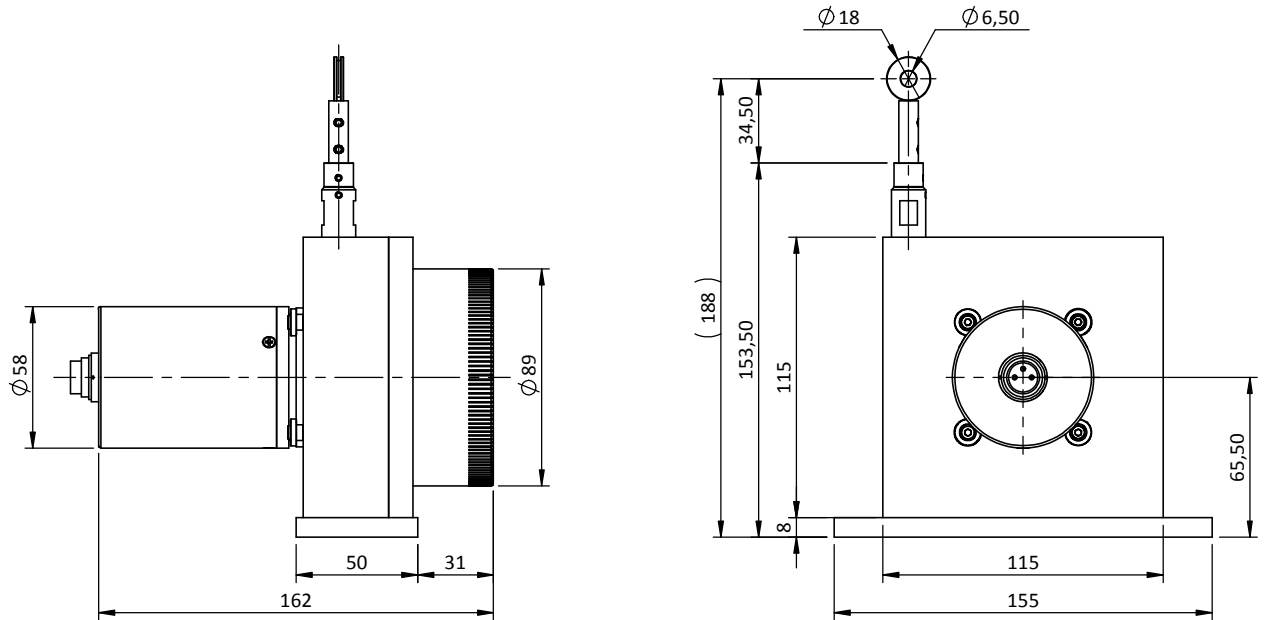
**Entwässerungsbohrungen:**

**OP-TEV**

Die Löcher ermöglichen die natürlich Strömung von Flüssigkeiten aus dem Sensor, um die Ansammlung im Gerät zu vermeiden.



**Maßzeichnung**



Anschluss K  
(PVC-Kabel, 4-adrig)

Anschluss L4  
(Steckverbinder M12, 4-polig)

Anschluss C  
(Steckverbinder M16, 3-polig DIN)

