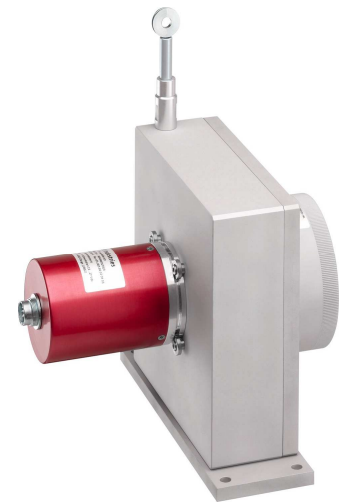


CD150 Analog Ausgang - Messlänge 0 bis 6000 mm

Technische Daten:

Messlänge	0 bis 6000 mm
Ausgangssignal	0...10V (galvanisch getrennt) 4...20mA ; 2 Leiter-Technik 4...20mA ; 4 Leiter-Technik (galvanisch getrennt) 0...20mA ; 4 Leiter-Technik (galvanisch getrennt)
Auflösung	Quasi unendlich (hängt vom Betriebssystem ab)
Material	Gehäuse und Deckel – Aluminium (RohS) Meßseil – Edelstahl
Meßseil Durchmesser	0,60 mm
Sensorelement	Hybrid Präzisions-Potentiometer
Elektrischer Anschluss	Steckverbinder M16, 8-polig (DIN) Steckverbinder M12, 4-polig PVC-Kabel, 4-adrig
Linearität	+/- 0,15% – v. Endwert +/- 0,10% – v. Endwert (optional)
Schutzklasse	IP54 (IP67 optional)
Geschwindigkeit	10 M/S max
Beschleunigung	5 M/S ² (vor der Verformung des Meßseil)
Gewicht	ca. 3000 g
Arbeitstemperatur	-20° bis +80°C
Lagertemperatur	-30° bis +80°C



Auszugskraft:

Messlänge in mm	Auszugskraft am Anfang des Messbereich	Auszugskraft am Ende des Messbereich
4000	≈ 11,00 N	≈ 13,50 N
6000	≈ 10,00 N	≈ 13,50 N

Bestellcode:

	CD150					OP	
Modell							
CD150							
Messlänge							
4000	= 0 bis 4000 mm						
6000	= 0 bis 6000 mm						
(Andere Messlänge sind auf Anfrage erhältlich)							
Ausgangssignal							
U010	= 0...10V						
I420	= 4...20mA (2 Leiter-Technik)						
I420G	= 4...20mA (4 Leiter-Technik)						
I020G	= 0...20mA (4 Leiter-Technik)						
Linearität							
L15	= +/- 0.15% v. Endwert						
L10	= +/- 0.10% v. Endwert (optional)						
Anschluss							
C	= Steckverbinder M16, 8-polig (DIN)						
L4	= Steckverbinder M12, 4-polig						
K	= PVC-Kabel, 4-adrig + wie z.B. : 02 für Kabel 2m lang						
OP Optional							
AC	= Komplette Eloxierung						
BR	= Bürsten Seil-Schmutzabstreifer						
BT	= Tief Temperatur bis -30°C						
CP	= Anschluß des Meßseil mit ein Gabelkopf						
IP67	= Schutzklasse IP67						
M4	= Anschluß des Meßseil mit ein M4 Gewindestift						
TEV	= Entwässerungsbohrungen						

Bestellbeispiel: **CD150-4000-U010-L15-K02-OP-AC-M4**

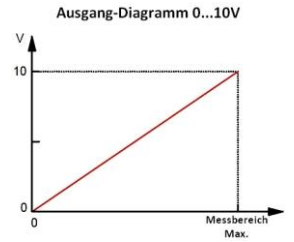
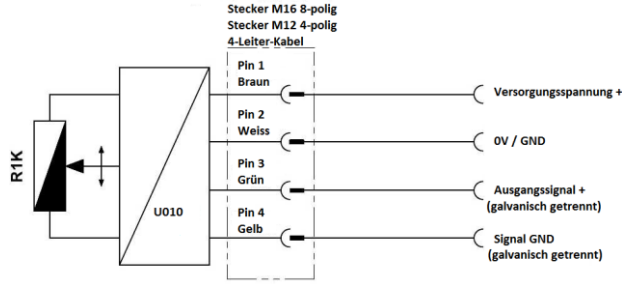


Tel : +33 (0)3 88 02 09 02 / Fax : +33 (0)3 88 02 09 03 / E-mail : info@ak-industries.com / Web : http://www.ak-industries.com

Elektronische Eigenschaften:

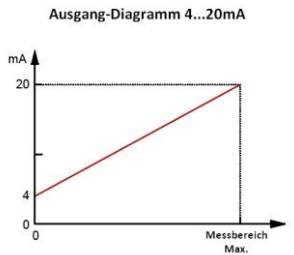
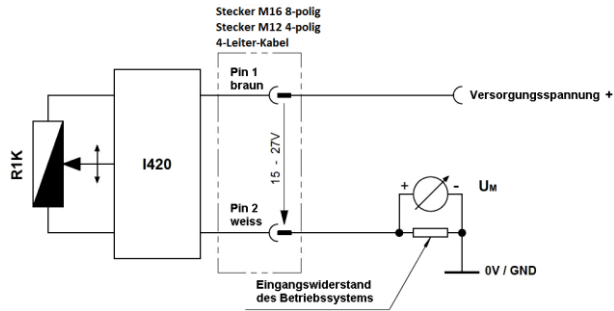
Analog 0 ... 10V :

Betriebsspannung 15 bis +27 Vdc (52mA max)
 Ausgangsspannung 0 bis 10 Vdc
 Ausgangsstrom 10mA max
 Galvanisch getrennt 3KV
 Elektrischer Schutz Verpolung, Kurzschluß
 Temperaturkoeffizient +/-100 ppm/°C



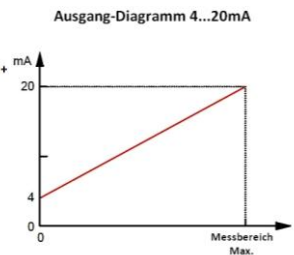
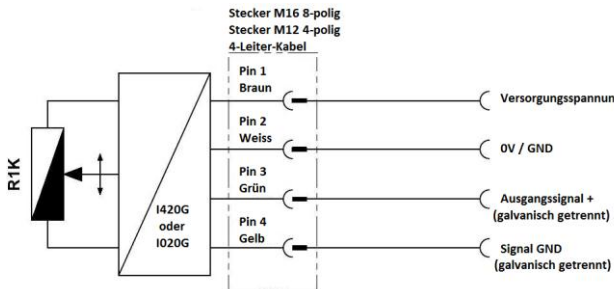
Analog 4 ... 20mA : (2-Leiter-Technik)

Betriebsspannung +15 bis +27 Vdc (32mA max)
 Ausgangsstrom 4 bis 20mA
 Elektrischer Schutz Verpolung, Kurzschluß
 Temperaturkoeffizient +/-100 ppm/°C



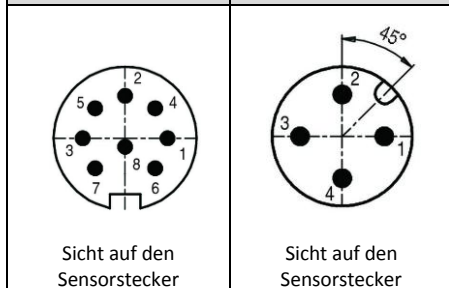
Analog 4...20mA or 0...20mA : (4-Leiter-Technik)

Betriebsspannung +15 bis +27 Vdc (75mA max)
 Ausgangsstrom 4 bis 20mA or 0 to 20mA
 Ausgangsstrom 22 mA max
 Galvanisch getrennt 3KV
 Elektrischer Schutz Verpolung, Kurzschluß
 Temperaturkoeffizient +/-100 ppm/°C



Anschlussbelegung:

Steckerverbinder M16 8-Pin (DIN)	Steckerverbinder M12 4-Pin	PVC-Kabel, 4-adrig	010V	I420 (2-Leiter-Technik)	I420G or I020G (4-Leiter-Technik)
1	1	Braun	Versorgung +	Signal +	Versorgung +
2	2	Weiß	Versorgung GND	Signal -	Versorgung GND
3	3	Grün	Signal +	/	Signal +
4	4	Gelb	Signal GND	/	Signal GND

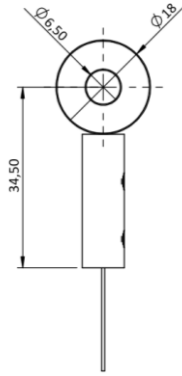


Options:

Befestigungsöse:

Standard

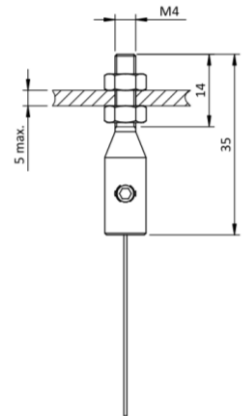
Die Montage erfolgt beispielsweise mit einer M6-Zylinderschraube, oder mittels Gabelkopf.



M4 Seibefestigung:

OP-M4

Die M4-Seilbefestigung besteht aus einem Gewindestift M4 mit Kontermutter. Die Montage erfolgt optimal mit einem Durchgangsloch. Die Montageplatte sollte nicht mehr als 5 mm haben.



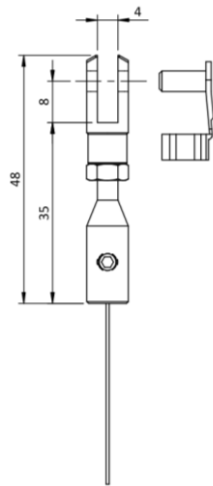
Achtung

Auf keinen Fall darf der M4- Gewindestift selbst in ein feststehendes Teil geschraubt werden, da dabei das Meßseil verdreht wird.

Gabelkopf:

OP-CP

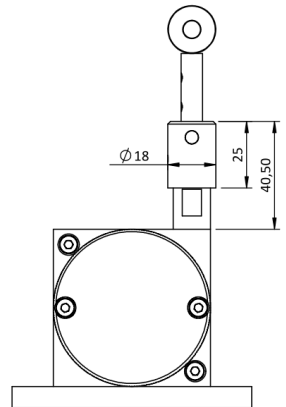
Der M4-Anschluß kann zur Befestigung mit dem Gabelkopf verbunden werden.



Bürsten Seil-Schmutzabstreifer:

OP-BR

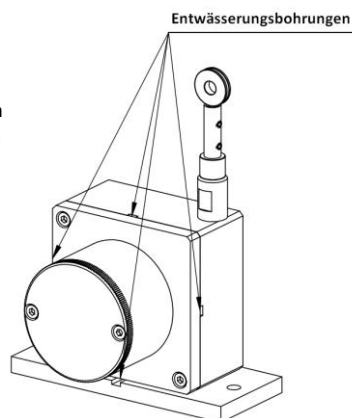
Der Seilabstreifer verhindert das Eindringen störender Staub und Schmutz durch den Seilaustritt.



Entwässerungsbohrungen:

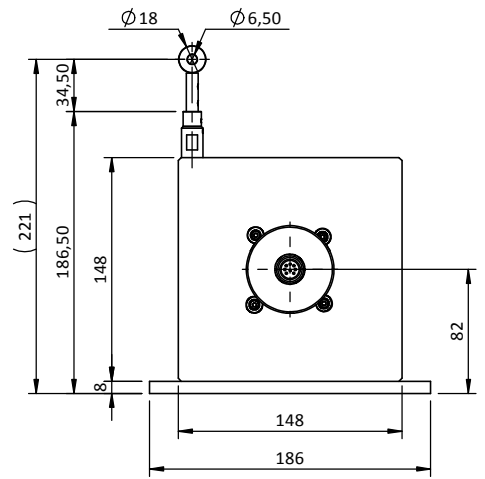
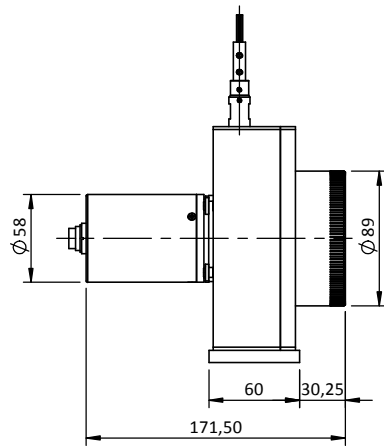
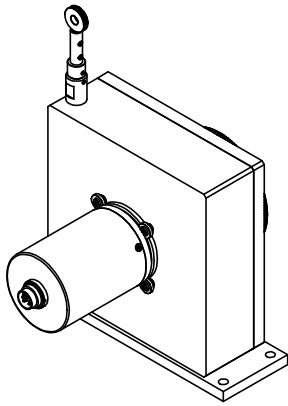
OP-TEV

Die Löcher ermöglichen die natürlich Strömung von Flüssigkeiten aus dem Sensor, um die Ansammlung im Gerät zu vermeiden.

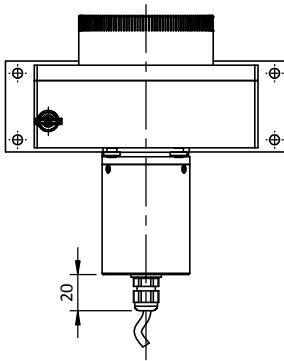


Maßzeichnung

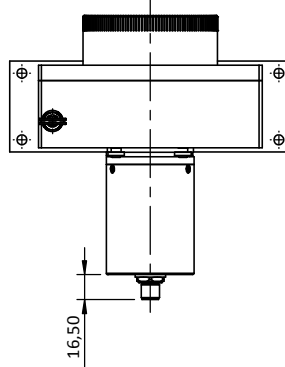
Messbereich bis 4000 mm



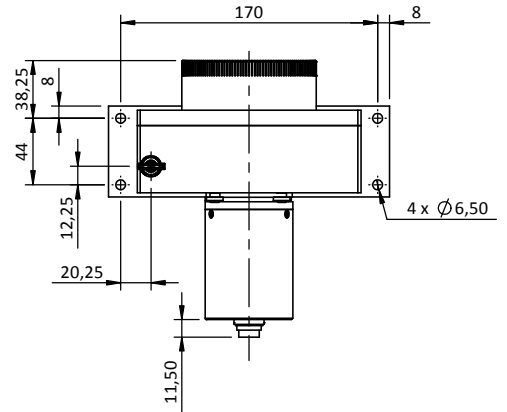
Anschluss K
(PVC-Kabel, 4-adrig)



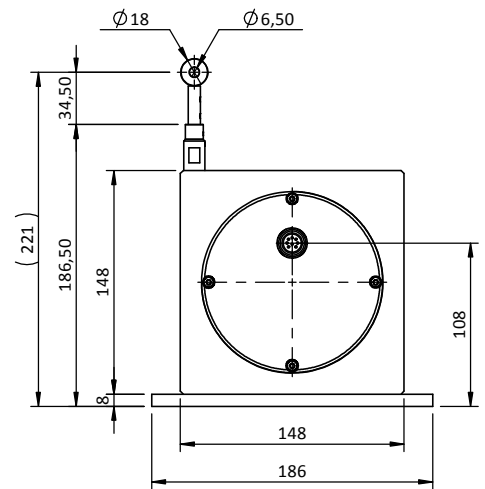
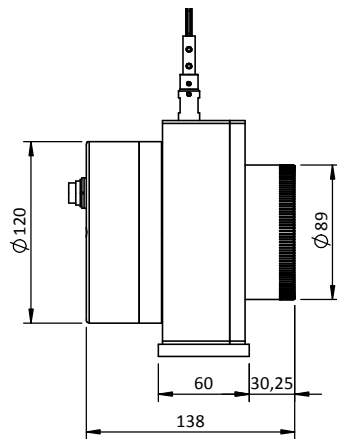
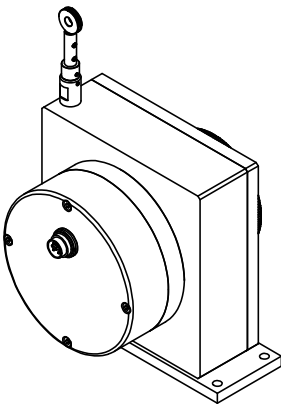
Anschluss L4
(Steckverbinder M12, 4-polig)



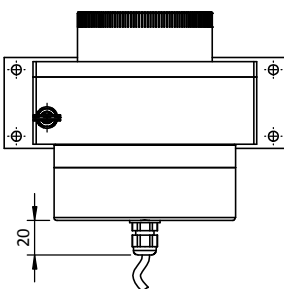
Anschluss C
(Steckverbinder M16, 8-polig DIN)



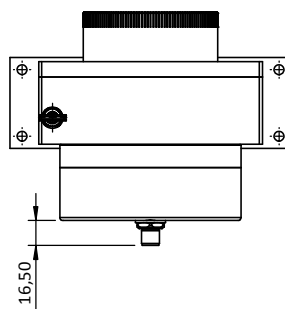
Messbereich größer als 4000 mm bis 6000 mm



Anschluss K
(PVC-Kabel, 4-adrig)



Anschluss L4
(Steckverbinder M12, 4-polig)



Anschluss C
(Steckverbinder M16, 8-polig DIN)

