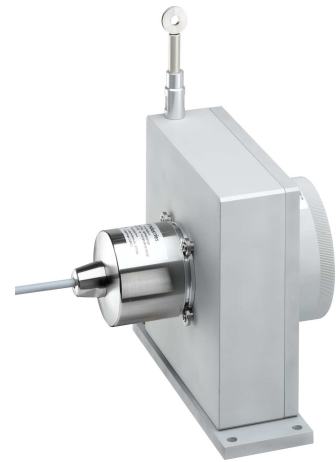


CD150 Inkremental Ausgang - Messlänge 0 bis 6000 mm

Technische Daten:

Messlänge	0 à 6000 mm
Sensorelement	Inkremental Encoder
Versorgung und Ausgangsstufen	2G2 (Versorgung 5Vdc – Ausgangsstufen 5Vdc RS422) PG5 (Versorgung 5 bis 30Vdc – Push-pull Ausgangsstufen) RG2 (Versorgung 4,75 bis 30Vdc – Driver 5 Vdc RS422) 5GT (Versorgung 11 bis 30Vdc – Push-pull Transistor)
Auflösung	1 – 5 – 10 – 20 oder 25 Pulse pro mm
Material	Gehäuse und Deckel aus Aluminium (RohS) Meßseil aus Edelstahl
Meßseil Durchmesser	0,60 mm
Elektrischer Anschluss	Steckverbinder M23, 12-polig CW Steckverbinder M23, 12-polig CCW PVC-Kabel, 8-adrig PUR-Kabel, 12-adrig
Linearität	+/- 0,05% v. Endwert +/- 0,01% v. Endwert (optional)
Schutzklasse	IP64
Geschwindigkeit	10 M/S max
Beschleunigung	5 M/S ² (vor der Verformung des Meßseil)
Gewicht	ca. 3000 g
Arbeitstemperatur	-20° bis +85°C
Lagertemperatur	-40° bis +85°C



Auszugskraft:

Messlänge in mm	Auszugskraft am Anfang des Messbereich	Auszugskraft am Ende des Messbereich
6000	≈ 10, 00N	≈ 13,50 N

Bestellcode:

	CD150							OP	
Modell									
CD150									
Messlänge									
6000	= 0 bis 6000 mm (schließt kürzere Meßlängen ein)								
Auflösung									
01	= 1 Pulse pro mm								
05	= 5 Pulse pro mm								
10	= 10 Pulse pro mm								
20	= 20 Pulse pro mm								
25	= 25 Pulse pro mm								
(Andere Pulszahlen auf Anfrage)									
Versorgung und Ausgangsstufen									
2G2	= Versorgung 5Vdc – Ausgangsstufen 5Vdc RS422								
PG5	= Versorgung 5 bis 30Vdc – Push-pull Ausgangsstufen								
RG2	= Versorgung 4,75 bis 30Vdc – Driver 5 Vdc RS422								
5GT	= Versorgung 11 bis 30Vdc – Push-pull Transistor Ausgangsstufen								
Linearität									
L05	= +/- 0.05% v. Endwert								
L01	= +/- 0.01% v. Endwert (optional)								
Anschluss									
G6R	= Steckverbinder M23, 12-polig CW								
G8R	= Steckverbinder M23, 12-polig CCW								
GP	= PUR-Kabel, 12-adrig + wie z. B. : R020 für Kabel radial 2m lang								
G3	= PVC-Kabel, 8-adrig + wie z. B. : R020 für Kabel radial 2m lang								
OP Optional									
AC	= Komplette Eloxierung								
BR	= Bürsten Seil-Schmutzabstreifer								
CP	= Anschluß des Meßseil mit ein Gabelkopf								
M4	= Anschluß des Meßseil mit ein M4 Gewindestift								
TEV	= Entwässerungsbohrungen								

Bestellbeispiel: **CD150-6000-05-PG5-L05-G6R-OP-AC-M4**



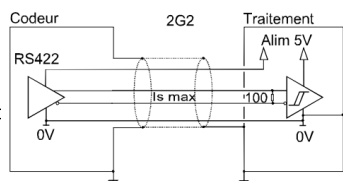
Tel : +33 (0)3 88 02 09 02 / Fax : +33 (0)3 88 02 09 03 / E-mail : info@ak-industries.com / Web : http://www.ak-industries.com

Elektronische Eigenschaften:

Ausgangselektronik / Versorgung

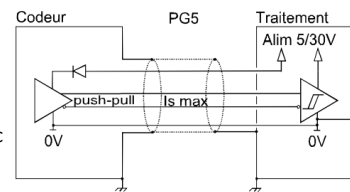
2G2 Elektronik (100°C, 300kHz)

Versorgung: 5Vdc ± 10%
 Verbrauch ohne Last: 75mA max
 Ausgangsstrom: 40mA max
 Pegel 0 max (Is=20mA) : $V_{ol} = 0,5Vdc$
 Pegel 1 min (Is=20mA) : $V_{oh} = 4Vdc$



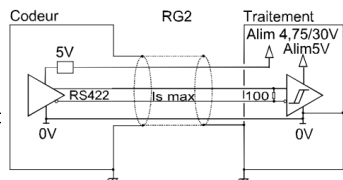
PG5 Elektronik (100°C, 300kHz)

Versorgung: 5 bis 30Vdc
 Verbrauch ohne Last: 75mA max
 Ausgangsstrom: 40mA max
 Pegel 0 max (Is=20mA) : $V_{ol} = 0,5Vdc$
 Pegel 1 min (Is=20mA) : $V_{oh} = V_{cc} - 2,5Vdc$
 Hinweis : 5V RS422 wenn 5Vdc Versorg.



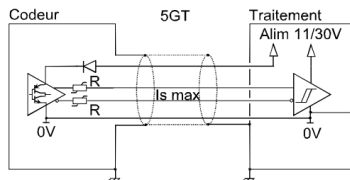
RG2 Elektronik (100°C, 300kHz)

Versorgung: 4,75 bis 30Vdc
 Verbrauch ohne Last: 75mA max
 Ausgangsstrom: 40mA max
 Pegel 0 max (Is=20mA) : $V_{ol} = 0,5Vdc$
 Pegel 1 min (Is=20mA) : $V_{oh} = 4Vdc$



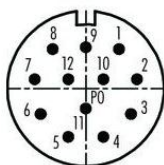
5GT Elektronik (70°C, 120kHz)

Versorgung: 11 bis 30Vdc
 Verbrauch ohne Last: 75mA max
 Ausgangsstrom: 40mA max
 Pegel 0 max (Is=20mA) : $V_{ol} = 1,5Vdc$
 Pegel 1 min (Is=20mA) : $V_{oh} = V_{cc} - 2,5Vdc$

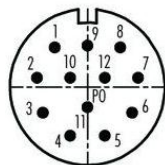


Anschluss:

Stecker M23 12-pin - CW	Stecker M23 12-pin - CCW	PVC 8-Leiter-Kabel	PUR 12-Leiter-Kabel	Standardanschluss
1	10 + 11	Weiß	Weiß + Weiß /Grün	Versorgung -
2	2 + 12	Braun	Blau + Braun/Grün	Versorgung +
3	8	Grün	Grau	A
4	5	Gelb	Braun	B
5	3	Grau	Rot	0
6	1	Rosa	Rosa	A/
7	6	Blau	Grün	B/
8	4	Rot	Schwarz	0/



Sicht auf den
Sensorstecker



Sicht auf den
Sensorstecker

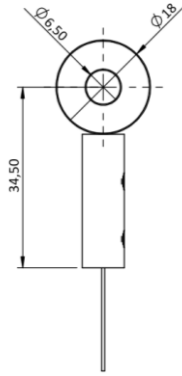


Options:

Befestigungsöse:

Standard

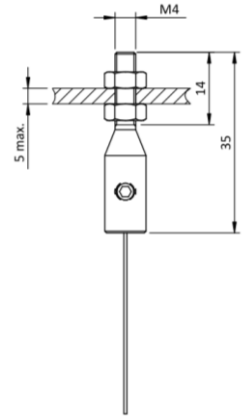
Die Montage erfolgt beispielsweise mit einer M6-Zylinderschraube, oder mittels Gabelkopf.



M4 Seibefestigung:

OP-M4

Die M4-Seilbefestigung besteht aus einem Gewindestift M4 mit Kontermutter. Die Montage erfolgt optimal mit einem Durchgangsloch. Die Montageplatte sollte nicht mehr als 5 mm haben.



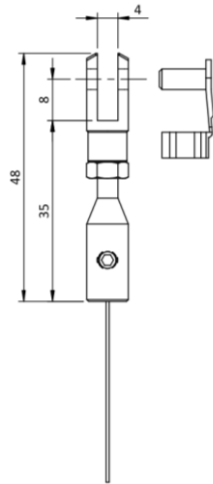
Achtung

Auf keinen Fall darf der M4- Gewindestift selbst in ein feststehendes Teil geschraubt werden, da dabei das Meßseil verdreht wird.

Gabelkopf:

OP-CP

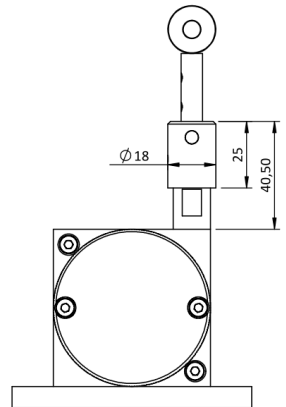
Der M4-Anschluß kann zur Befestigung mit dem Gabelkopf verbunden werden.



Bürsten Seil-Schmutzabstreifer:

OP-BR

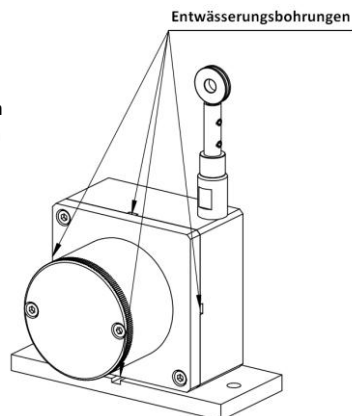
Der Seilabstreifer verhindert das Eindringen störender Staub und Schmutz durch den Seilaustritt.



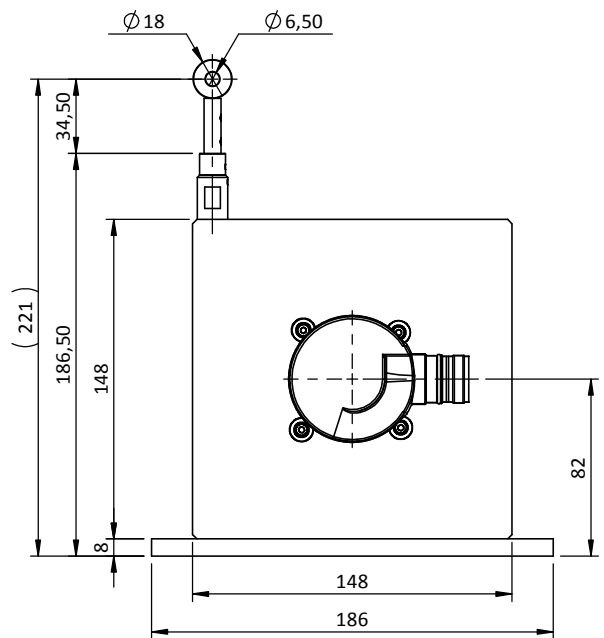
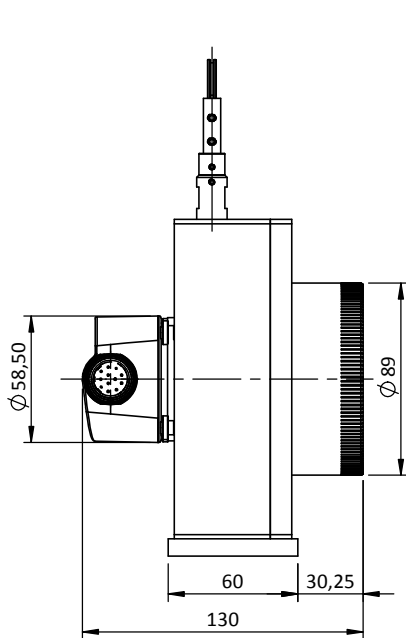
Entwässerungsbohrungen:

OP-TEV

Die Löcher ermöglichen die natürlich Strömung von Flüssigkeiten aus dem Sensor, um die Ansammlung im Gerät zu vermeiden.



Maßzeichnung



DHM5 Encoder
Anschluss GPR oder G3R
(PUR-Kabel, 12-adrig / PVC-Kabel, 8-adrig - radial)

DHM5 Encoder
Anschluss G6R oder G8R
(Steckverbinder M23 - 12 polig
CW oder CCW)

