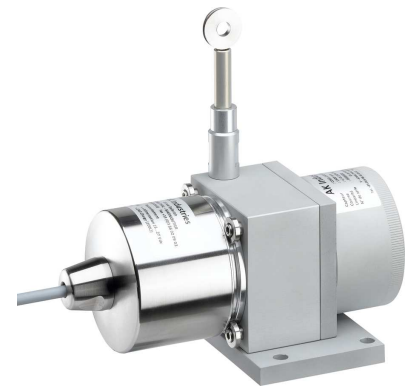


CD60 Absolut-Encoder - Messlänge 0 bis 1500 mm

Technische Daten :

Messlänge	0 à 1500 mm
Sensorelement	Absolut-Encoder (PHM5 oder MHM5)
Versorgung	10 – 30 Vdc (MHM5) 5 – 30 Vdc (PHM5)
Schnittstelle	SSI Profibus CANopen DeviceNet
Auflösung	13 bits= 8192 Schritte/Umdrehung
Weg/Umdrehung	150 mm 152,4 mm
Material	Gehäuse und Deckel aus Aluminium (RohS) Meßseil aus Edelstahl
Meßseil Durchmesser	0,60 mm
Elektrischer Anschluss	Steckverbinder M23, 12-polig CW Steckverbinder M23, 12-polig CCW Bushaube mit 3x Kabelverschraubung
Linearität	+/- 0.05% v. Endwert +/- 0.01% v. Endwert (optional)
Schutzklasse	IP64
Geschwindigkeit	10 M/S max
Beschleunigung	20 M/S ² (vor der Verformung des Meßseil)
Gewicht	ca. 1000 g
Arbeitstemperatur	-20° bis +85°C
Lagertemperatur	-40° bis +85°C



Auszugskraft:

Messlänge in mm	Auszugskraft am Anfang des Messbereich	Auszugskraft am Ende des Messbereich
1500	≈ 9,00 N	≈ 12,0 N

Bestellcode:

	CD60						OP	
Modell								
CD60								
Messlänge								
1500	= 0 bis 1500 mm							
(schließt kürzere Meßlängen ein)								
Weg/Umdrehung								
150	= 150 mm							
152	= 152,4 mm							
Schnittstelle								
SSI/1	= MHM5 - SSI Schnittstelle							
SSI/2	= PHM5 - SSI Schnittstelle							
PROF	= MHM5 - Profibus DP Schnittstelle							
CAN	= MHM5 - CANopen Schnittstelle							
DEV	= MHM5 - DeviceNet Schnittstelle							
Linearität								
L05	= +/- 0.05% v. Endwert							
L01	= +/- 0.01% v. Endwert (optional)							
Anschluss								
H3P	= Bushaube mit 3x Kabelverschraubung (nur für MHM5 Profibus; CANopen)							
OCC	= Bushaube mit 3x Kabelverschraubung (nur für MHM5 DeviceNet)							
PRL	= M23-Stecker, 12-polig CW (nur für MHM5 SSI)							
S6R	= M23-Stecker, 12-polig CW (nur für PHM5 SSI)							
S8R	= M23-Stecker, 12-polig CCW (nur für PHM5 SSI)							
OP Optional								
AC	= Komplette Eloxierung							
BR	= Bürsten Seil-Schmutzabstreifer							
CP	= Anschluß des Meßseil mit ein Gabelkopf							
EM	= Anschluß des Meßseil mit ein Seilclip							
M4	= Anschluß des Meßseil mit ein M4 Gewindestift							
TEV	= Entwässerungsbohrungen							

Bestellbeispiel: **CD60-1500-152-PROF-L05-H3P-OP-AC-EM**



Tel : +33 (0)3 88 02 09 02 / Fax : +33 (0)3 88 02 09 03 / E-mail : info@ak-industries.com / Web : http://www.ak-industries.com

Elektrischer Anschluss:

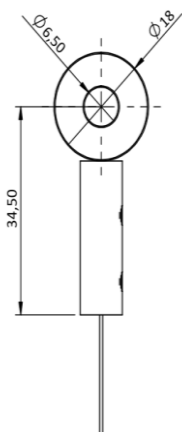
Sehen Sie bitte über die Datenblatt der Drehgeber.

Options :

Befestigungsöse:

Standard

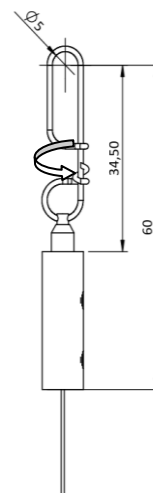
Die Montage erfolgt beispielsweise mit einer M6-Zylinderschraube, oder mittels Gabelkopf.



Seilclip mit Drallfänger :

OP-EM

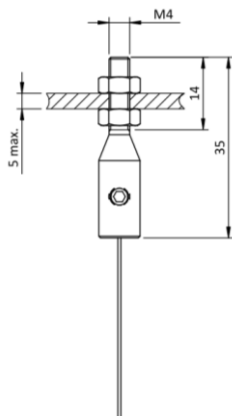
Die Montage erfolgt beispielsweise mit einer M4-Zylinderschraube, oder mittels Gabelkopf.



M4 Seilbefestigung:

OP-M4

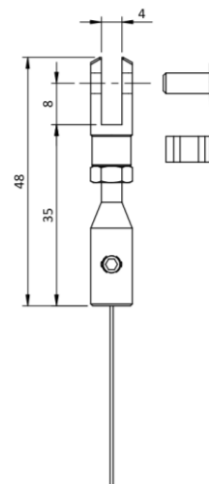
Die M4-Seilbefestigung besteht aus einem Gewindestift M4 mit Kontermutter. Die Montage erfolgt optimal mit einem Durchgangsloch. Die Montageplatte sollte nicht mehr als 5 mm haben.



Gabelkopf:

OP-CP

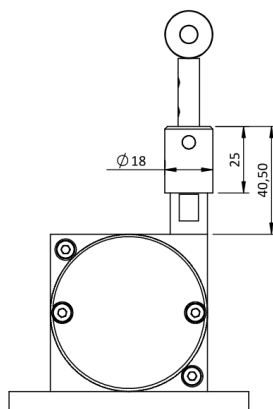
Der M4-Anschluß kann zur Befestigung mit dem Gabelkopf verbunden werden.



Bürsten Seil-Schmutzabstreifer :

OP-BR

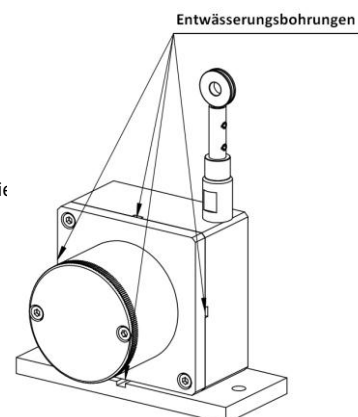
Der Seilabstreifer verhindert das Eindringen störender Staub und Schmutz durch den Seilaustritt



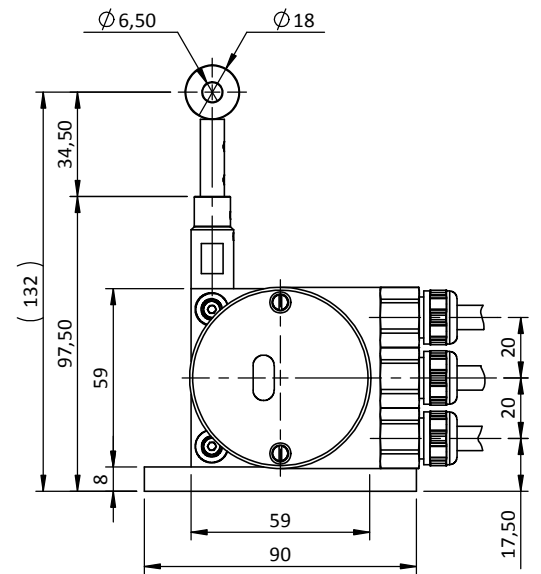
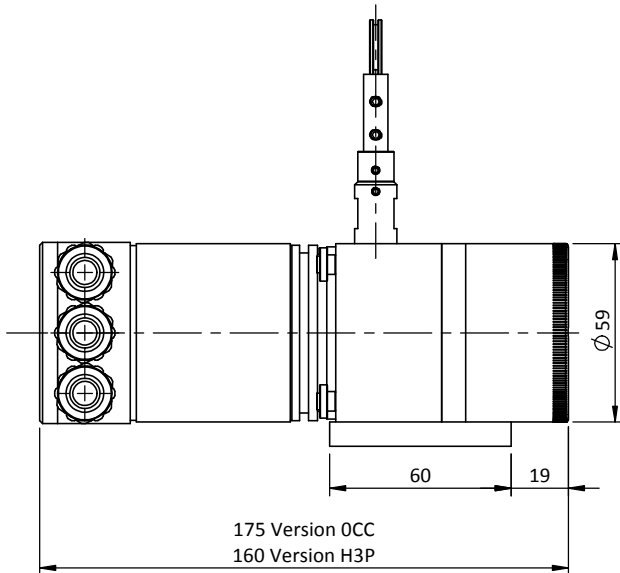
Entwässerungsbohrungen:

OP-TEV

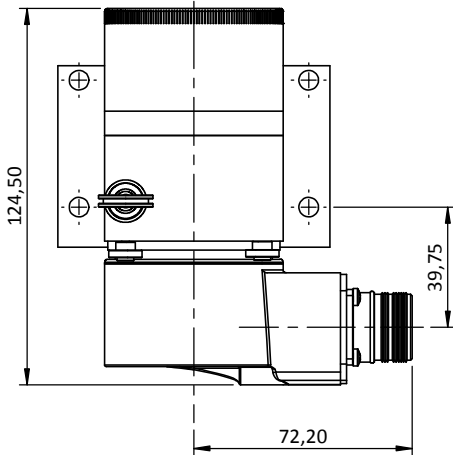
Die Löcher ermöglichen die natürliche Strömung von Flüssigkeiten aus dem Sensor, um die Ansammlung im Gerät zu vermeiden.



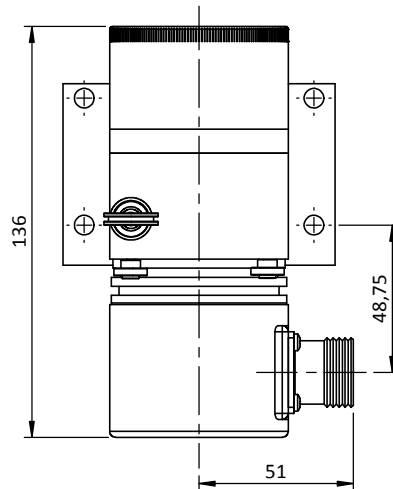
Maßzeichnung



PHM5 - SSI Encoder
Anschluss S6R oder S8R
(Steckverbinder M23 - 12 polig
CW oder CCW)



MHM5 - SSI Encoder
Anschluss PRL
(Steckverbinder M23 - 12 polig CCW)



MHM5 - PROF/CANO/DNET Encoder
Anschluss H3P oder OCC
(Bushaube)

