

CD60 Potentiometer Ausgang - Messlänge 0 bis 1500 mm

Technische Daten:

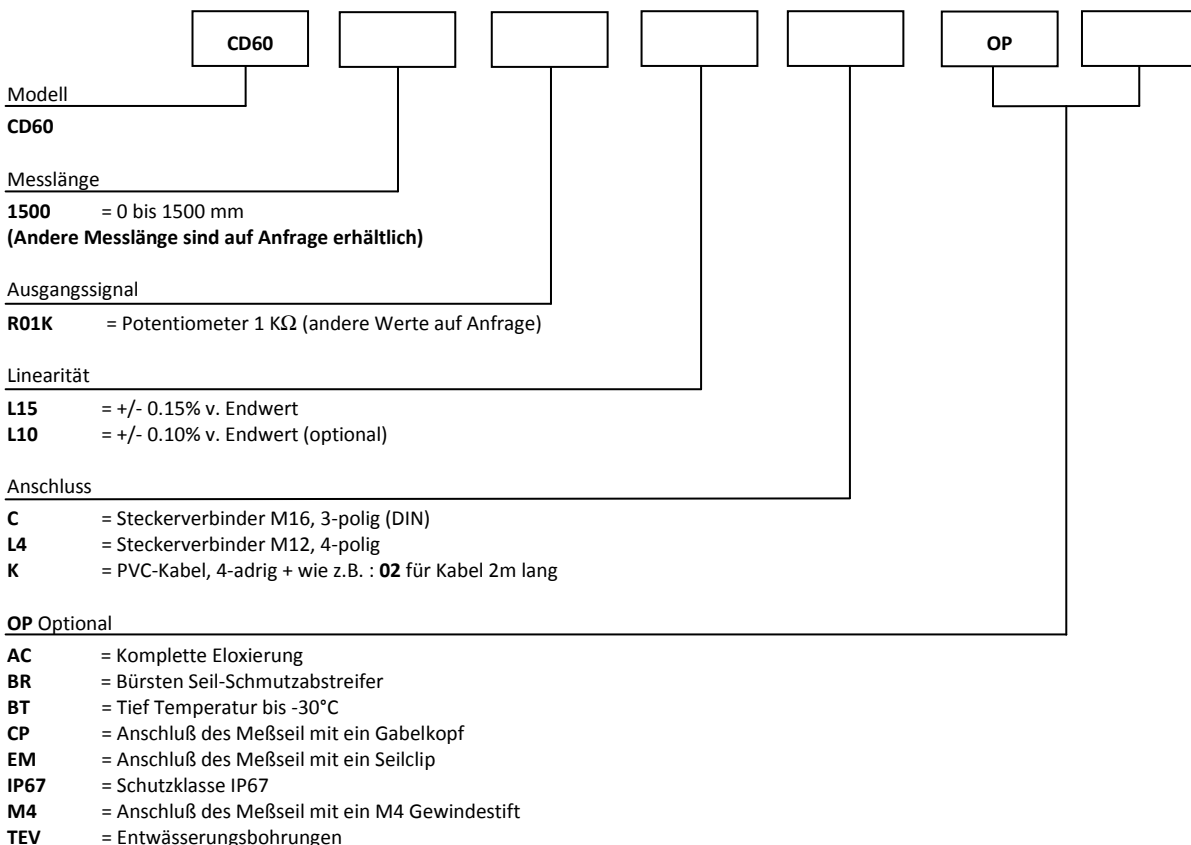
Messlänge	0 bis 1500 mm
Ausgangssignal	1 K Ω Hybrid-/Leitplastik-Präzisions-Potentiometer
Auflösung	Quasi unendlich (hängt vom Betriebssystem ab)
Material	Gehäuse und Deckel – Aluminium (RohS) Meßseil – Edelstahl
Meßseil Durchmesser	0,60 mm
Sensorelement	Hybrid Präzisions-Potentiometer
Elektrischer Anschluss	Steckverbinder M16, 3-polig (DIN) Steckverbinder M12, 4-polig PVC-Kabel, 4-adrig
Linearität	+/- 0,15% – v. Endwert +/- 0,10% – v. Endwert (optional)
Schutzklasse	IP54 (IP67 optional)
Geschwindigkeit	10 M/S max
Beschleunigung	20 M/S ² (vor der Verformung des Meßseil)
Gewicht	ca. 1000 g
Arbeitstemperatur	-20° bis +80°C
Lagertemperatur	-30° bis +80°C



Auszugskraft:

Messlänge in mm	Auszugskraft am Anfang des Messbereich	Auszugskraft am Ende des Messbereich
1500	≈ 9,00 N	≈ 12,00 N

Bestellcode:



Bestellbeispiel: CD60-1500-R01K-L15-K02-OP-AC-EM

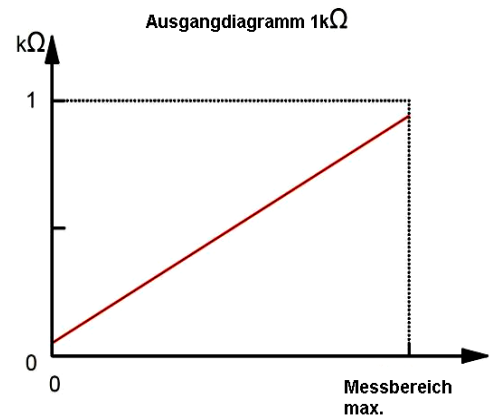
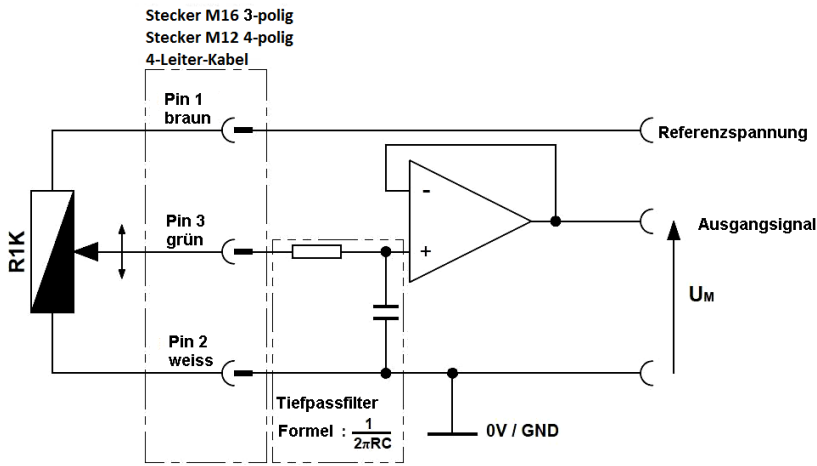


Elektrische Daten :

Potentiometrische Version 1kΩ : (Weitere auf Anfrage)

Temperaturdrift +/-50 ppm/°C

Anschlussbeispiele und Ausgangsstufe



Um eine gute Linearität zu gewährleisten, muss das Potentiometer als Spannungsteiler beschaltet werden. Der Eingangswiderstand der Fol (mehr als 10MΩ).

Anschlussbelegung:

Steckverbinder M16, 3-polig (DIN)	Steckverbinder M12, 4-polig	PVC 4-Leiter-Kabel	R01K
1	1	Braun	Spannung +
2	2	Weiss	Spannung GND
3	3	Grün	Signal +

<p>Sicht auf den Sensorstecker</p>	<p>Sicht auf den Sensorstecker</p>
------------------------------------	------------------------------------

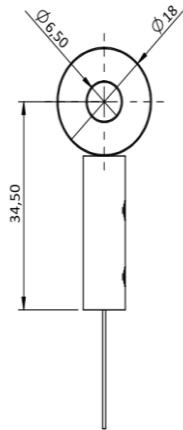


Options :

Befestigungsöse:

Standard

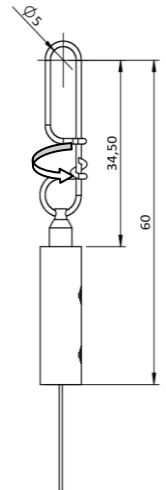
Die Montage erfolgt beispielsweise mit einer M6-Zylinderschraube, oder mittels Gabelkopf.



Seilclip mit Drallfänger :

OP-EM

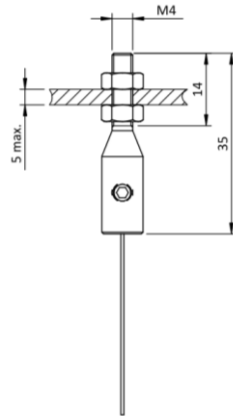
Die Montage erfolgt beispielsweise mit einer M4-Zylinderschraube, oder mittels Gabelkopf.



M4 Seilbefestigung:

OP-M4

Die M4-Seilbefestigung besteht aus einem Gewindestift M4 mit Kontermutter. Die Montage erfolgt optimal mit einem Durchgangsloch. Die Montageplatte sollte nicht mehr als 5 mm haben.



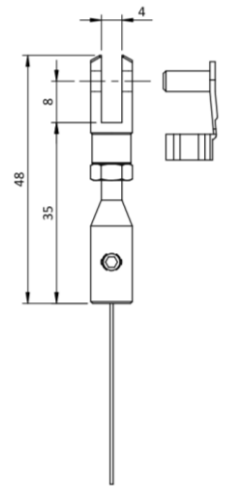
Achtung

Auf keinen Fall darf der M4- Gewindestift selbst in ein feststehendes Teil geschraubt werden, da dabei das Meßseil verdreht wird.

Gabelkopf:

OP-CP

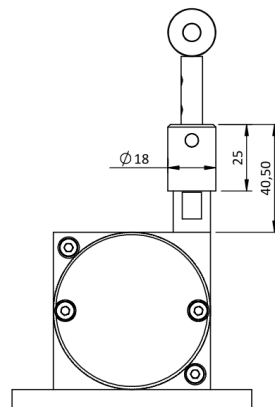
Der M4-Anschluß kann zur Befestigung mit dem Gabelkopf verbunden werden.



Bürsten Seil-Schmutzabstreifer :

OP-BR

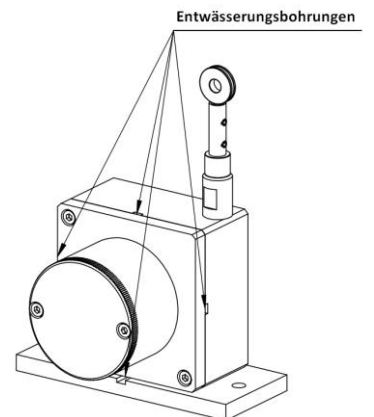
Der Seilabstreifer verhindert das Eindringen störender Staub und Schmutz durch den Seilaustritt



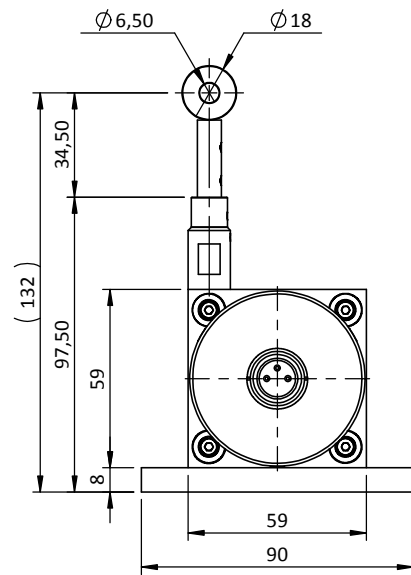
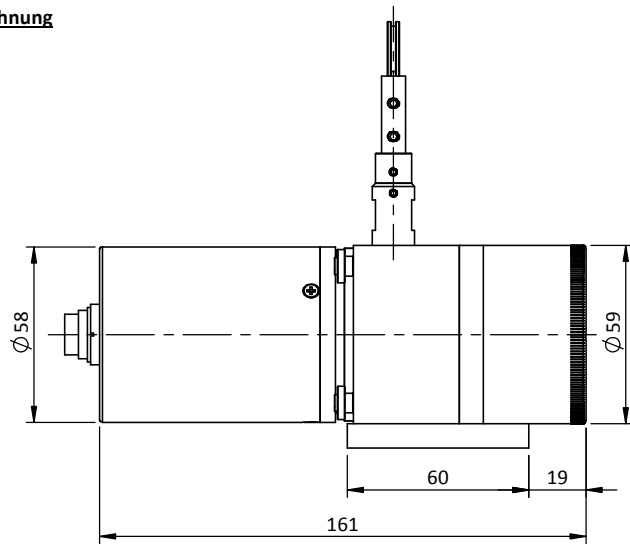
Entwässerungsbohrungen:

OP-TEV

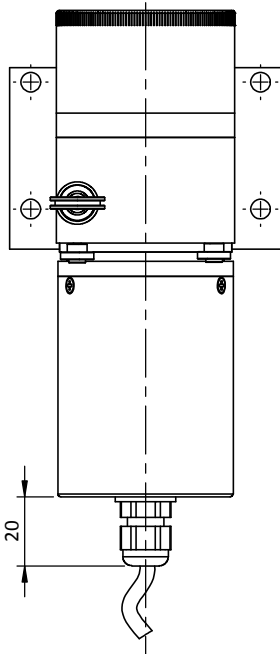
Die Löcher ermöglichen die natürliche Strömung von Flüssigkeiten aus dem Sensor, um die Ansammlung im Gerät zu vermeiden.



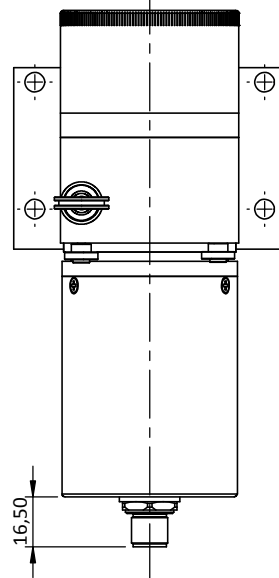
Maßzeichnung



Anschluss K
(PVC-Kabel, 4-adrig)



Anschluss L4
(Steckverbinder M12, 4-polig)



Anschluss C
(Steckverbinder M16, 3-polig DIN)

