

CDS1210 Analog Ausgang - Messlänge 0 bis 10 000 mm

Technische Daten:

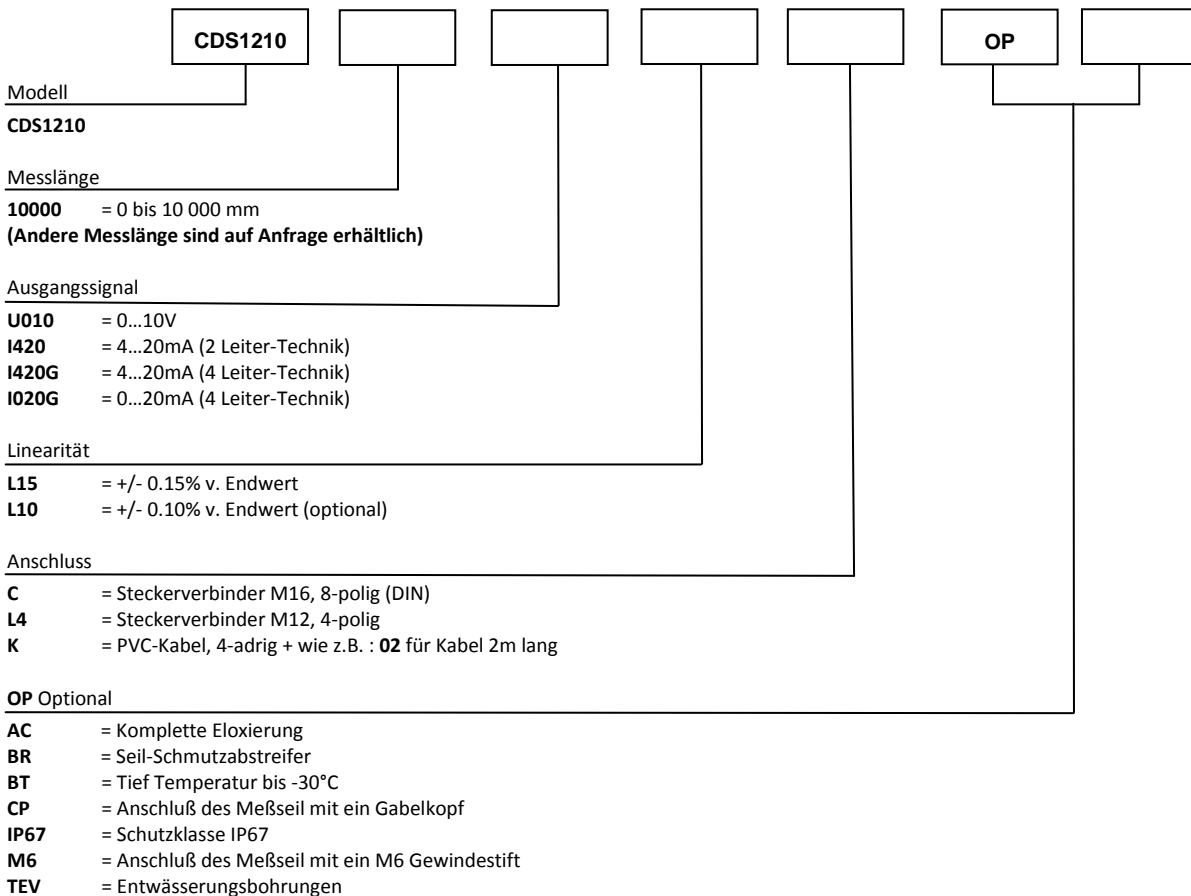
Messlänge	0 bis 10 000 mm
Ausgangssignal	0...10V (galvanisch getrennt) 4...20mA ; 2 Leiter-Technik 4...20mA ; 4 Leiter-Technik (galvanisch getrennt) 0...20mA ; 4 Leiter-Technik (galvanisch getrennt)
Auflösung	Quasi unendlich (hängt vom Betriebssystem ab)
Material	Gehäuse und Deckel – Aluminium (RohS) Meßseil – Edelstahl
Meßseil Durchmesser	0,90 mm
Sensorelement	Hybrid Präzisions-Potentiometer
Elektrischer Anschluss	Steckverbinder M16, 8-polig (DIN) Steckverbinder M12, 4-polig PVC-Kabel, 4-adrig
Linearität	+/- 0,15% – v. Endwert +/- 0,10% – v. Endwert (optional)
Schutzklasse	IP65 (IP67 optional)
Geschwindigkeit	10 M/S max
Beschleunigung	5 M/S ² (vor der Verformung des Meßseil)
Gewicht	ca. 6 Kg
Arbeitstemperatur	-20° bis +80°C
Lagertemperatur	-30° bis +80°C



Auszugskraft:

Messlänge in mm	Auszugskraft am Anfang des Messbereich	Auszugskraft am Ende des Messbereich
10 000	≈ 11,00 N	≈ 13,50 N

Bestellcode:



Bestellbeispiel: CDS1210-10000-U010-L15-K02-OP-AC-M6

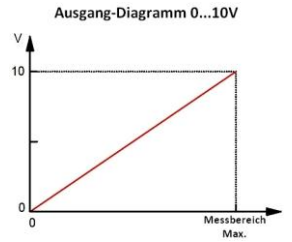
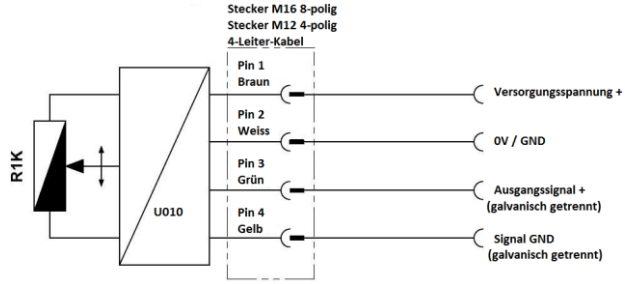


Tel : +33 (0)3 88 02 09 02 / Fax : +33 (0)3 88 02 09 03 / E-mail : info@ak-industries.com / Web : http://www.ak-industries.com

Elektronische Eigenschaften:

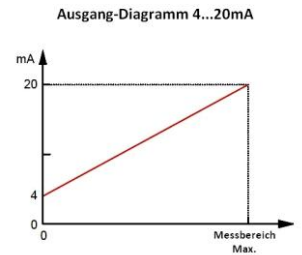
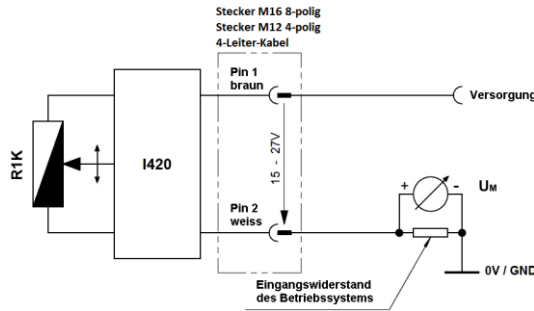
Analog 0 ... 10V :

Betriebsspannung 15 bis +27 Vdc (52mA max)
 Ausgangsspannung 0 bis 10 Vdc
 Ausgangsstrom 10mA max
 Galvanisch getrennt 3KV
 Elektrischer Schutz Verpolung, Kurzschluß
 Temperaturkoeffizient +/-100 ppm/°C



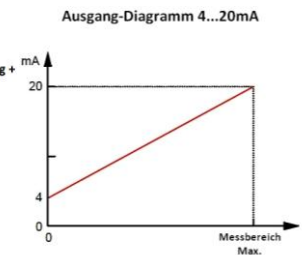
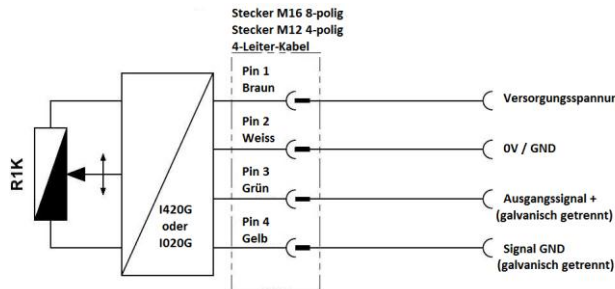
Analog 4 ... 20mA : (2-Leiter-Technik)

Betriebsspannung +15 bis +27 Vdc (32mA max)
 Ausgangsstrom 4 bis 20mA
 Elektrischer Schutz Verpolung, Kurzschluß
 Temperaturkoeffizient +/-100 ppm/°C



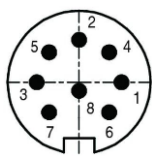
Analog 4...20mA or 0...20mA : (4-Leiter-Technik)

Betriebsspannung +15 bis +27 Vdc (75mA max)
 Ausgangsstrom 4 bis 20mA or 0 to 20mA
 Ausgangsstrom 22 mA max
 Galvanisch getrennt 3KV
 Elektrischer Schutz Verpolung, Kurzschluß
 Temperaturkoeffizient +/-100 ppm/°C

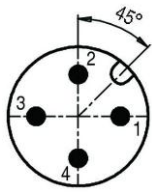


Anschlussbelegung:

Steckerverbinder M16 8-Pin (DIN)	Steckerverbinder M12 4-Pin	PVC-Kabel, 4-adrig	010V	I420 (2-Leiter-Technik)	I420G or I020G (4-Leiter-Technik)
1	1	Braun	Versorgung +	Signal +	Versorgung +
2	2	Weiß	Versorgung GND	Signal -	Versorgung GND
3	3	Grün	Signal +	/	Signal +
4	4	Gelb	Signal GND	/	Signal GND



Sicht auf den Sensorstecker



Sicht auf den Sensorstecker

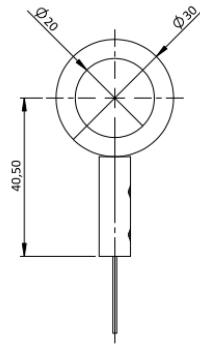


Options :

Befestigungsöse:

Drehbar gelagerte Öse

Die Montage erfolgt beispielsweise mit einem Kugelgelenk und verhindert das Abknicken des Meßseils.

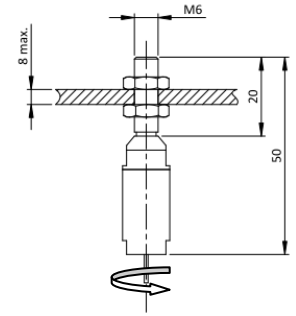


M6 Seilbefestigung:

OP-M6

Die Festigung der M6-Gewindestift mit 2 Muttern (vorausgesetzt) durchgeführt. Die Montageplatte sollte nicht mehr als 8 mm haben.

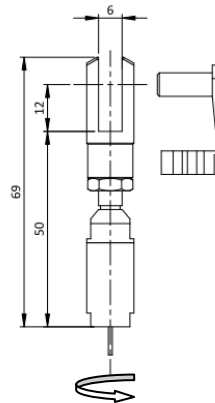
Der Montage von Kugellager ermöglicht eine freie Rotation relativ zu dem Meßseil.



Gabelkopf :

OP-CP

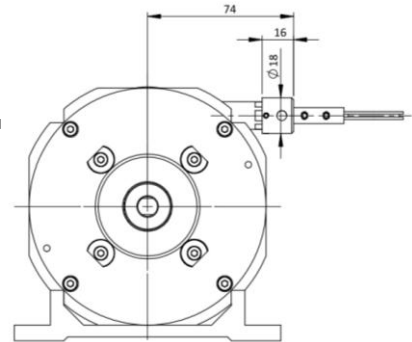
Der M6-Anschluß kann zur Befestigung mit dem Gabelkopf verbunden werden. Der Montage von Kugellager ermöglicht eine freie Rotation relativ zu dem Meßseil.



Seilabstreifer

OP-BR

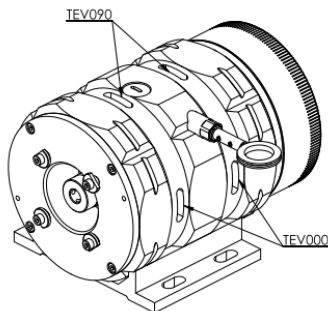
Der Bürsten Seil-Schmutzabstreifer verhindert das Eindringen störender Staub und Schmutz durch den Seilaustritt.



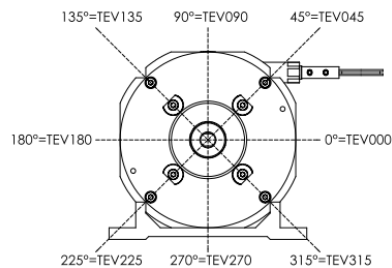
Entwässerungsbohrungen :

OP-TEVXXX

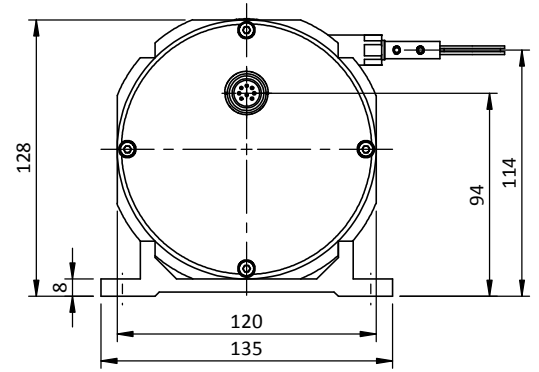
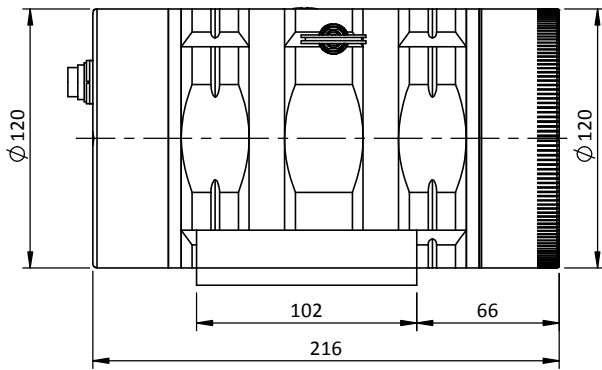
Die Löcher ermöglichen die natürliche Strömung von Flüssigkeiten aus dem Sensor, um die Ansammlung im Gerät zu vermeiden.



Geben Sie uns die gewünschte Position den Entwässerungsbohrungen an.
(Einen beliebigen Wert zwischen 0 und 360°)



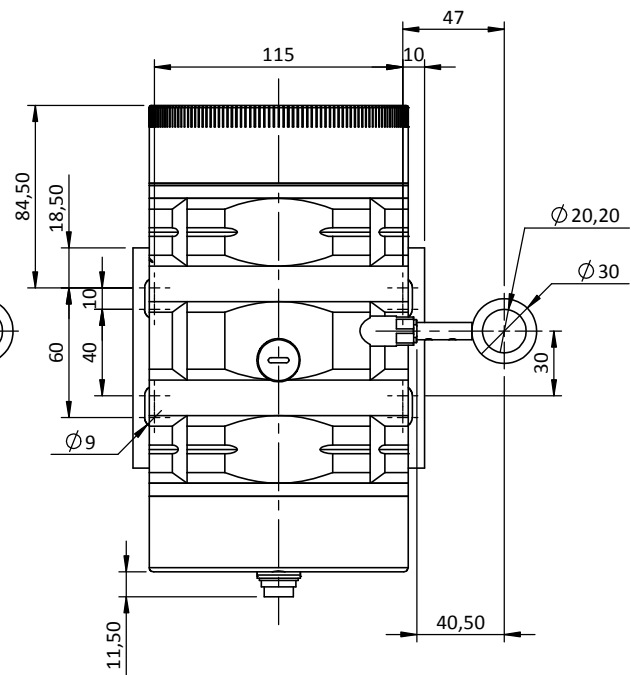
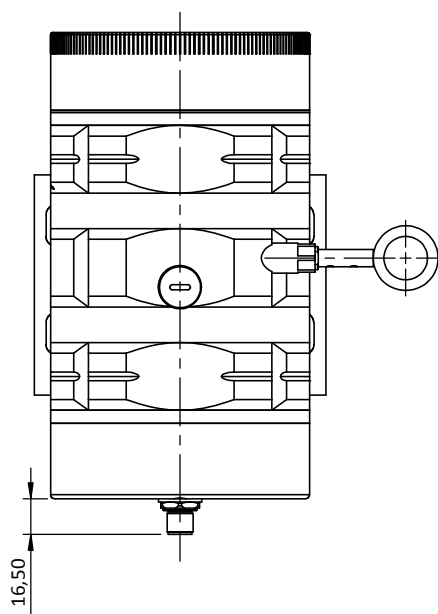
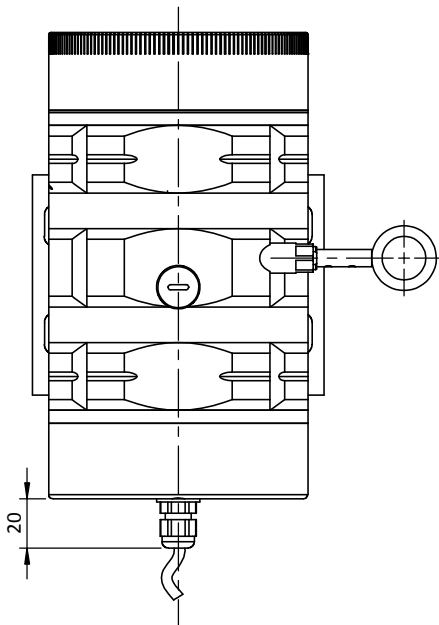
Maßzeichnung



Anschluss K
(PVC-Kabel, 4-adrig)

Anschluss L4
(Steckverbinder M12, 4-polig)

Anschluss C
(Steckverbinder M16, 8-polig DIN)



Modulare Bodenplatte

