

# CDS1850 Potentiometer Ausgang - Messlänge 0 bis 50 000 mm

## Technische Daten:

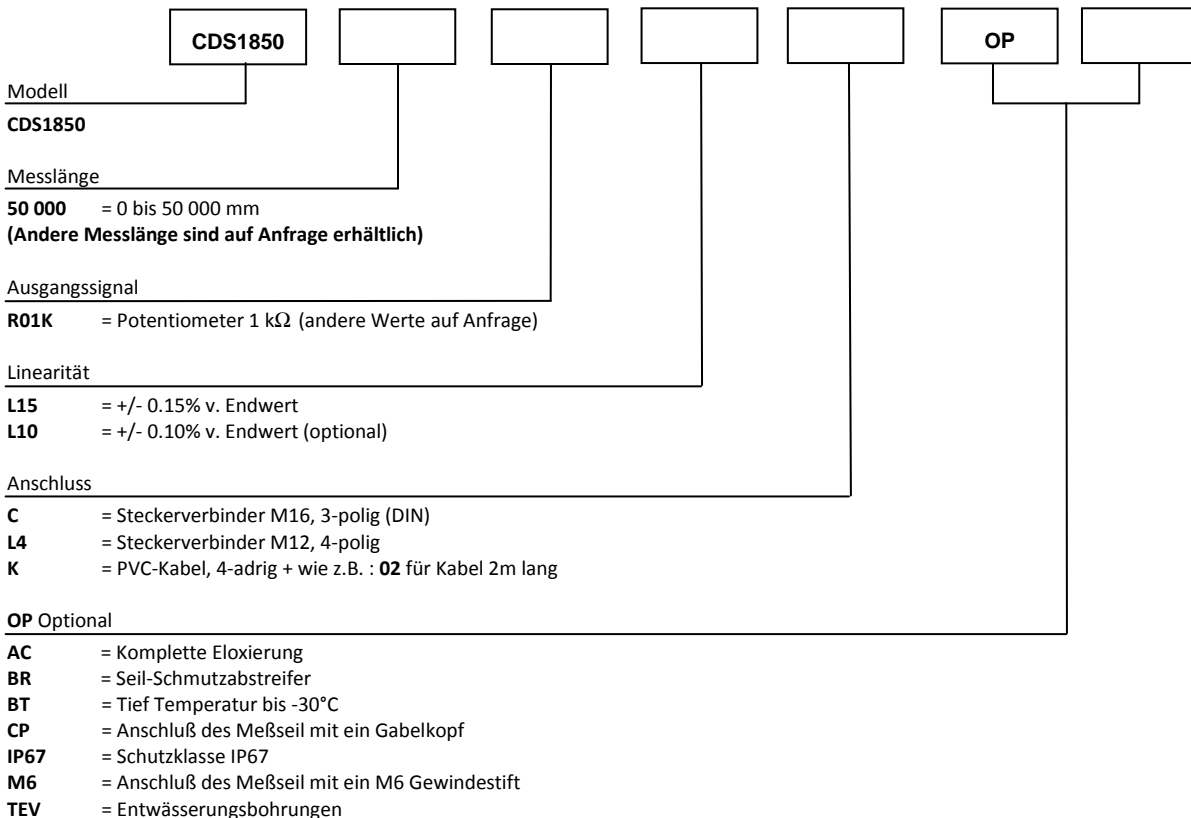
Messlänge	0 bis 50 000 mm
Ausgangssignal	1 kΩ Hybrid-/Leitplastik-Präzisions-Potentiometer
Auflösung	Quasi unendlich (hängt vom Betriebssystem ab)
Material	Gehäuse und Deckel – Aluminium (RoHS) Meßseil – Edelstahl
Meßseil Durchmesser	0,90 mm
Sensorelement	Hybrid Präzisions-Potentiometer
Elektrischer Anschluss	Steckverbinder M16, 3-polig (DIN) Steckverbinder M12, 4-polig PVC-Kabel, 4-adrig
Linearität	+/- 0,15% – v. Endwert +/- 0,10% – v. Endwert (optional)
Schutzklasse	IP65 (IP67 optional)
Geschwindigkeit	10 M/S max
Beschleunigung	1 M/S <sup>2</sup> (vor der Verformung des Meßseil)
Gewicht	ca. 23 Kg
Arbeitstemperatur	-20° bis +80°C
Lagertemperatur	-30° bis +80°C



## Auszugskraft:

Messlänge in mm	Auszugskraft am Anfang des Messbereich	Auszugskraft am Ende des Messbereich
50 000	≈ 15,00 N	≈ 30,00 N

## Bestellcode:



Bestellbeispiel: **CDS1850-50000-R01K-L15-K02-OP-AC-M6**

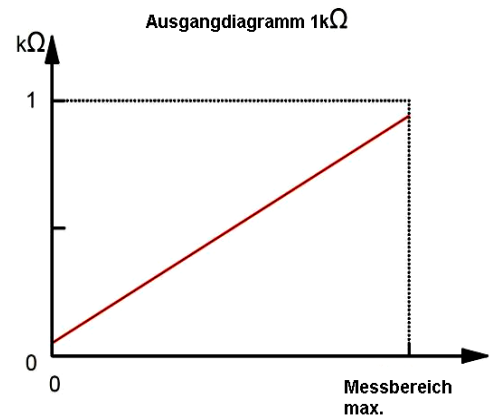
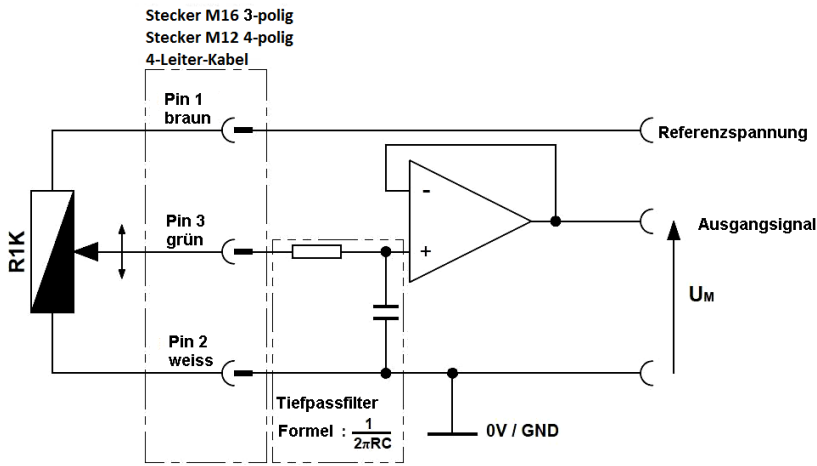


**Elektrische Daten :**

**Potentiometrische Version 1kΩ :** (Weitere auf Anfrage)

Temperaturdrift ..... +/-50 ppm/°C

**Anschlussbeispiele und Ausgangsstufe**



Um eine gute Linearität zu gewährleisten, muss das Potentiometer als Spannungsteiler beschaltet werden. Der Eingangswiderstand der Fol (mehr als 10MΩ).

**Anschlussbelegung:**

Steckverbinder M16, 3-polig (DIN)	Steckverbinder M12, 4-polig	PVC 4-Leiter-Kabel	R01K
1	1	Braun	Spannung +
2	2	Weiss	Spannung GND
3	3	Grün	Signal +

<p>Sicht auf den Sensorstecker</p>	<p>Sicht auf den Sensorstecker</p>
------------------------------------	------------------------------------

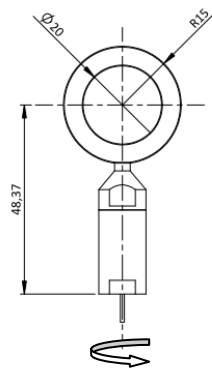


**Options :**

**Befestigungsöse:**

**Drehbar gelagerte Öse**

Die Montage erfolgt beispielsweise mit einem Kugelgelenk und verhindert das Abknicken des Meßseils.

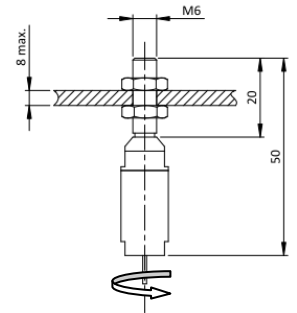


**M6 Seilbefestigung:**

**OP-M6**

Die Festigung der M6-Gewindestift mit 2 Muttern (vorausgesetzt) durchgeführt. Die Montageplatte sollte nicht mehr als 8 mm haben.

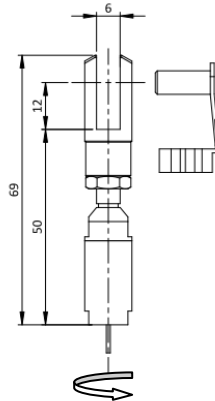
Der Montage von Kugellager ermöglicht eine freie Rotation relativ zu dem Meßseil.



**Gabelkopf :**

**OP-CP**

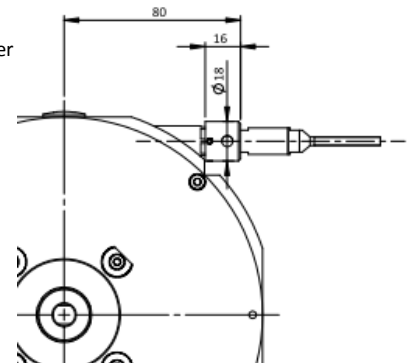
Der M6-Anschluß kann zur Befestigung mit dem Gabelkopf verbunden werden. Der Montage von Kugellager ermöglicht eine freie Rotation relativ zu dem Meßseil.



**Bürsten Seil-Schmutzabstreifer:**

**OP-BR**

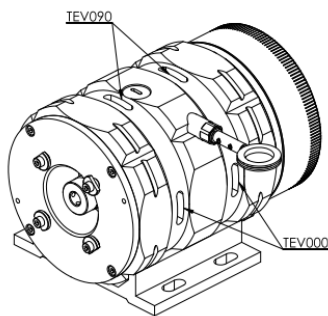
Der Bürsten Seil-Schmutzabstreifer verhindert das Eindringen störender Staub und Schmutz durch den Seilaustritt.



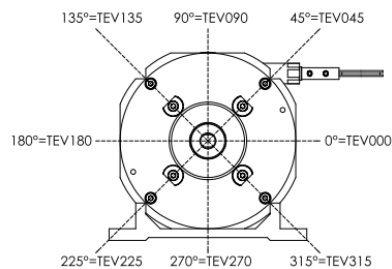
**Entwässerungsbohrungen :**

**OP-TEVXXX**

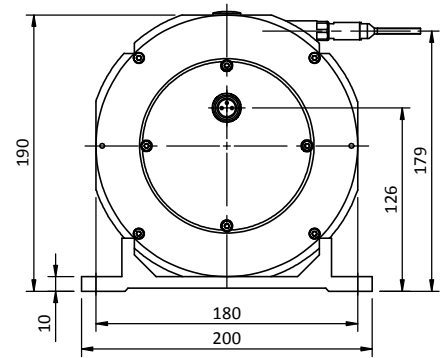
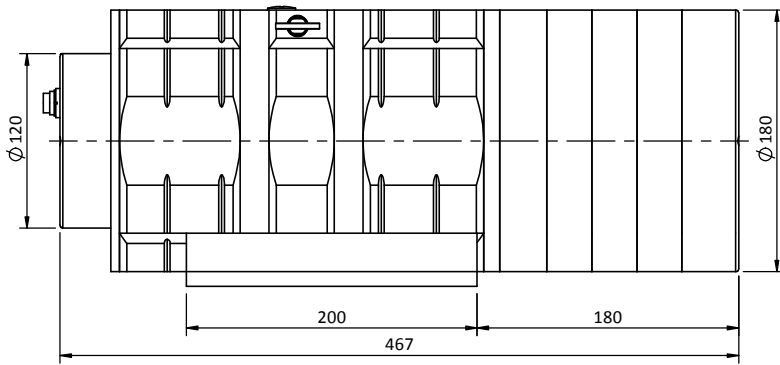
Die Löcher ermöglichen die natürliche Strömung von Flüssigkeiten aus dem Sensor, um die Ansammlung im Gerät zu vermeiden.



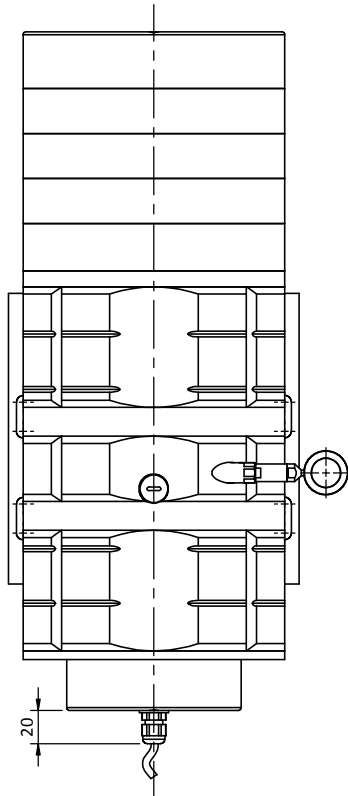
Geben Sie uns die gewünschte Position den Entwässerungsbohrungen an.  
(Einen beliebigen Wert zwischen 0 und 360°)



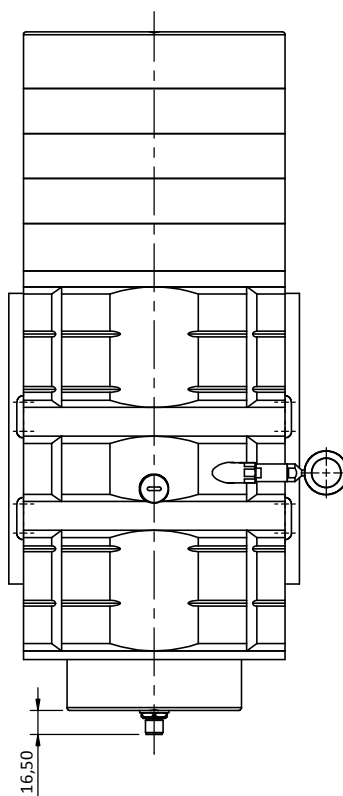
**Maßzeichnung**



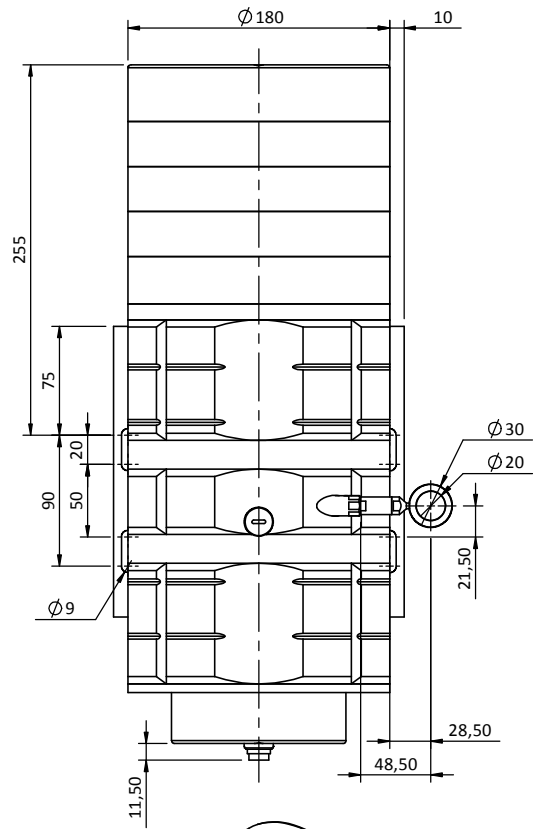
Anschluss K  
(PVC-Kabel, 4-adrig)



Anschluss L4  
(Steckverbinder M12, 4-polig)



Anschluss C  
(Steckverbinder M16, 3-polig DIN)



Modulare Bodenplatte

