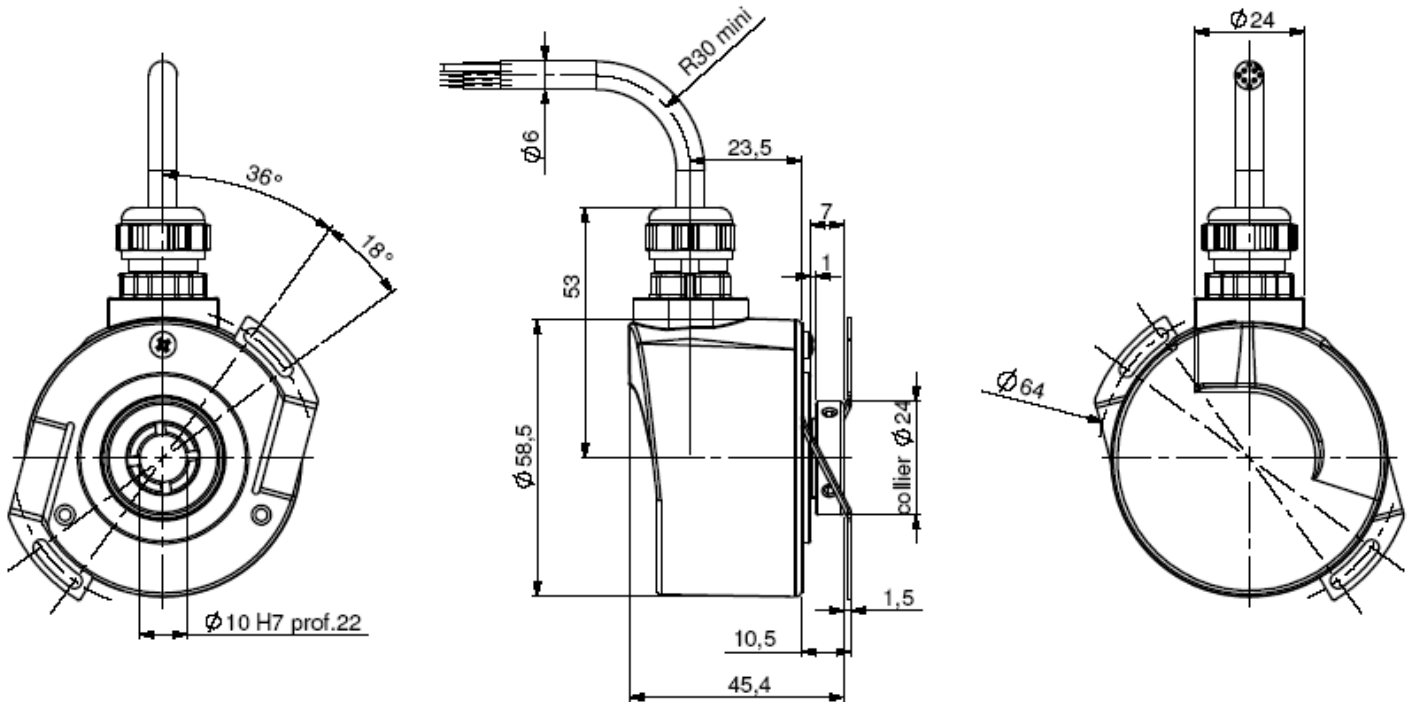


Universelle Drehgeber **DIGISINE** :

- Streckwellen-Version mit \varnothing 14mm (auch mit 6, 8, 10 und 12 mm verfügbar)
- Einfache Montage der Hohlwelle dank verschiedener Drehmomentstützen (DAC)
- Robust und hervorragende Stoß- und Schwingungsfestigkeit
- Hohe Schutzart IP65
- Hohe Auflösungen bis zu 80 000 Schritte / Umdrehung
- Universelle Elektronik von 5 bis 30Vdc
- Breiter Betriebstemperaturbereich von -30°C bis 100°C (Option -40°C)
- Hohe Ausgangsfrequenz : 300 kHz



DHK5_10 Anschluss G3R (Kabel, radial), DAC 9445/016* am Flansch

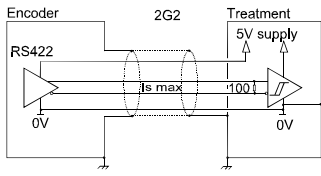


Minimale Wellenlänge : 12mm für eine optimale Zentrierung

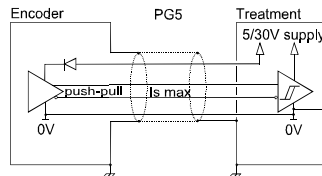
* Zubehör muss separat bestellt werden

Material	Gehäuse : Zinkdruckguss	Schwingungen (EN60068-2-6)	$\leq 100 \text{ m.s}^{-2}$ (55 ... 2 000 Hz)
	Flansch: Aluminium	EMV	EN 50081-1, EN 61000-6-2
	Welle: Edelstahl	Isolationsspannung	1 000 V eff
Lager	Reihe 6 803	Gewicht	0,300 kg
Max. Kräfte	Axial : 20 N	Betriebstemperatur	- 30 ... + 100°C (Geber T°)
	Radial : 50 N	Lagertemperatur	- 40 ... + 100°C
Trägheitsmoment	$\leq 2,2 \cdot 10^{-6} \text{ kg.m}^2$	Schutzart	IP 65
Drehmoment	$\leq 6 \cdot 10^{-3} \text{ N.m}$	Befestigung (mit Druckschraube)	Nenn: 1,5 Nm, Bruch: 2,0 Nm
Max. Drehzahl	9 000 min ⁻¹	Theoretische mechan. Lebensdauer 10 ⁹ Umdreh (F _{axial} / F _{radial})	
Max. Drehzahl (dauernd)	6 000 min ⁻¹	10N / 25N	230
Stöße (EN60068-2-27)	$\leq 500 \text{ m.s}^{-2}$ (für 6 ms)	20N / 50N	29

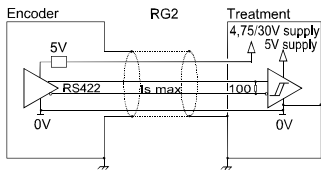
Rechteck-Ausgangssignale (DIGITAL)



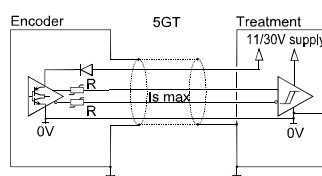
2G2 Elektronik (100°C, 300kHz)
 Versorgung : 5Vdc ± 10%
 Verbrauch ohne Last : 75mA
 Ausgangsstrom: 40mA
 Pegel 0 (Is=20mA) : $V_{ol} = 0,5Vdc$
 Pegel 1 (Is=20mA) : $V_{oh} = 4Vc$



PG5 Elektronik (100°C, 300kHz)
 Versorgung: 5 - 30Vdc
 Verbrauch ohne Last : 75mA
 Ausgangsstrom: 40mA
 Pegel 0 (Is=20mA) : $V_{ol} = 0,5Vdc$
 Pegel 1 (Is=20mA) : $V_{oh} = Vcc-2,5Vd$

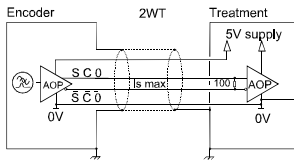


RG2 Elektronik (100°C, 300kHz)
 Versorgung: 4,75 - 30Vdc
 Verbrauch ohne Last: 75mA
 Ausgangsstrom: 40mA
 Pegel 0 (Is=20mA) : $V_{ol} = 0,5Vdc$
 Pegel 1 (Is=20mA) : $V_{oh} = 4Vc$



5GT Elektronik (70°C, 120kHz)
 Versorgung: 11 - 30Vdc
 Verbrauch ohne Last : 75mA
 Ausgangsstrom: 40mA
 Pegel 0 (Is=20mA) : $V_{ol} = 1,5Vdc$
 Pegel 1 (Is=20mA) : $V_{oh} = Vcc-2,5Vd$

Sinusförmige Ausgangssignale



2WT Elektronik (100°C)
 Versorgung: 5Vdc ± 10%
 Verbrauch ohne Last: 75mA
 Ausgangssignale :
 1Vss (Spitze - Spitze)

Elektronik-Schutz

Schutz gegen Kurzschluss bei den Elektroniken: 2G2, RG2, PG5, 5GT und 2WT, Schutz gegen Verpolung besitzen alle Elektroniken außer 2G2 und 2WT.

Sonderausführungen auf Anfrage : z.B. programmierbare Auflösung, 100 mA je Kanal...)

Standardanschlüsse

		-	+	A	B	0	A/	B/	0/	Masse
G6	Stecker, 12-polig im Uhrzeigersinn	1	2	3	4	5	6	7	8	Steckergehäuse
G8	Stecker, 12-polig gegen den Uhrzeigersinn	10 + 11	2 + 12	8	5	3	1	6	4	Steckergehäuse
G3	PVC-Kabel, 8-adrig, Typ 8230/020	WH weis	BN braun	GN grün	YE gelb	GY grau	PK rosa	BU blau	RD rot	Hauptschirmung
GP	PUR-Kabel, 12-adrig, Typ 8230/050	WH weis + WH/GN weis/grün	BU blau + BN/GN braun / grün	GY grau	BN braun	RD rot	PK rosa	GN grün	BK schwarz	Hauptschirmung

Bestellbezeichnung (Sonderausführungen auf Anfrage : z.B. Flansche, Sonderelektronik , Sonderanschlüsse...)

DHK5	Ø Welle	Rechtecksignale				Anschluss	Anschluss-Orientierung	
		Elektroniken: 2G2, PG5, RG2, 5GT		Ausgangssignale	Auflösung			
		Versorgung	Ausgangsschaltung					
14 : 14mm	Reduzierhülsen bis zu 6mm verfügbar	2 : 5Vdc	G2 : Treiber 5Vdc RS422	9 : A,A/,B,B/,0,0/ (0 verknüpft mit A & B)	80 000 max	G6: M23 12-polig, im Uhrzeigersinn G5: M23 12-polig, im Uhrzeigersinn G8: M23 12-polig, gegen den Uhrzeigersinn G2: DIN 5-polig GD: DIN 8-polig	R : radial	
		5 : 11 - 30Vdc	G5: Gegentakt 5-30Vdc					
15: 15mm Option		P : 5 - 30Vdc	GT : Gegentakt transistorisiert 11-30Vdc			GP : PUR-Kabel, 12-adrig G3 : PVC-Kabel, 8-adrig	Beispiel : R020 : radial 2m Kabel	
		R : 4.75 - 30Vdc						
		Sinusförmiges Ausgangssignal						
		2: 5Vdc	WT: Sinus 1Vss	9: S,S/,C,C/,Z,Z/	2 500 max			
B.: DHK5 _		14 //	P	G5	9 //	80 000 //	GP	R020

Verfügbare Auflösungen (Elektronik 100°C) : 50 60 100 120 125 127 150 180 200 240 250 256 300 314 360 375 400 500 512 600 720 750 768 800 927 1000 1024 1200 1250 1280 1440 1500 1800 2000 2048 2400 2500 3000 3600 4000 4096 5000 6000 7200 8000 8192 10000

Verfügbare interpolierte Auflösungen (Elektronik 70°C) : 1080 2560 2880 3072 4320 5120 7500 5760 9000 10240 10800 12000 12500 12288 14400 15000 16000 16384 18000 20000 20480 24000 25000 28800 30000 32000 32768 36000 40000 40960 43200 48000 49152 50000 57600 60000 64000 65536 80000

Verfügbare Auflösungen Sinus-Kosinus (Elektronik 100°C) : 250 256 360 500 1024 2500

Hinweis : Die maximale Auflösung mit der Elektronik 5GT beträgt 5 000 Impulse/Umdrehung (nicht mit Interpolation erhältlich)

