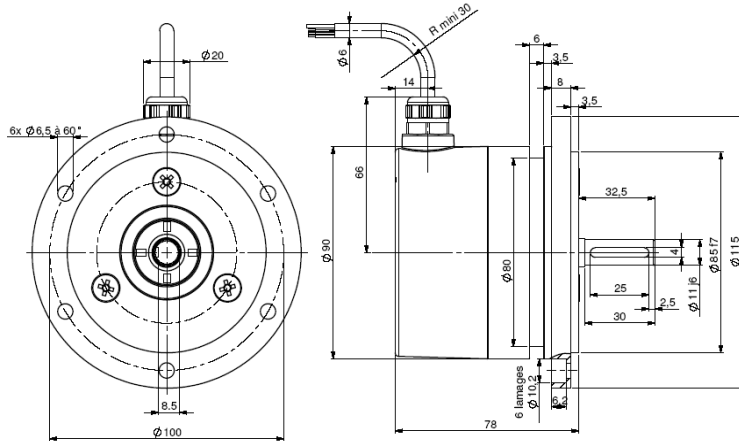


Speziell für die Bedingungen der Schwerindustrie, wie in Walzwerken und der Papier- und Holzverarbeitungsindustrie, an Kranen usw., entwickelt. Hervorragende Stoß- und Schwingungsfestigkeit und extrem hohe zulässige axiale und radiale Kräfte.

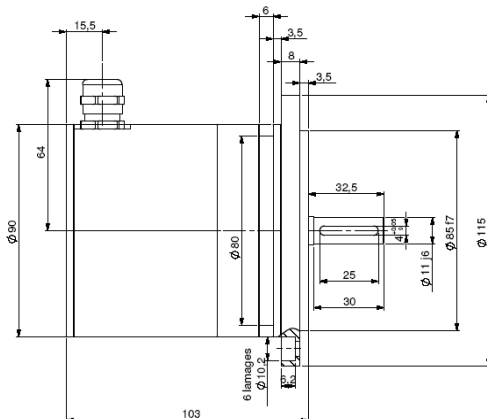
- Vollwelle 11 mm mit 115 mm Flansch oder Vollwelle 12 mm,
- Anschlussbox mit LED's zur einfacheren Installation, andere Anschlussarten stehen auch zur Verfügung
- Universelle Elektronik von 5 bis 30Vdc (oder 5-36V), kompatibel RS422 bei 5V Versorgung, (HTL) & 5VRS422 (TTL). Für lange Kabel: Gegentakt-Treiber 11-30V transistorisiert; geregelte 5VRS422 bei Versorgung mit 5-30V,
- Hohe Auflösungen bis zu 96 000 Schritte / Umdrehung,
- Rechteck- oder sinusförmiges Signal



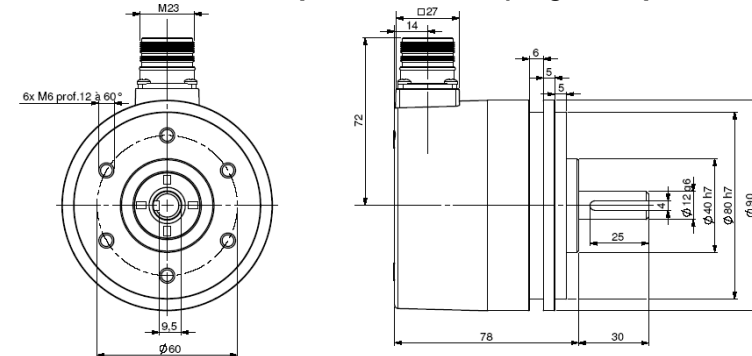
**DHM9\_11 Anschluss G3R (Kabel radial)**



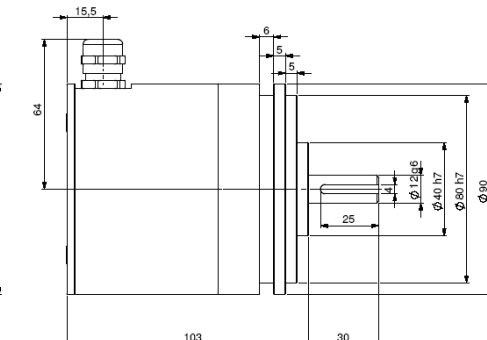
**DHM9\_11 Anschluss GBR (Anschlussbox)**



**DHM9\_12 Anschluss G6R (Stecker, M23, 12-polig, radial)**



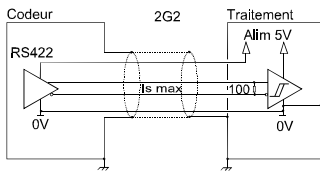
**DHM9\_12 Anschluss GBR (Anschlussbox)**



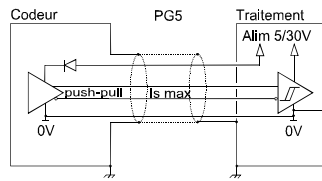
Material (Stecker- oder Kabelausgangs-Version), Edelstahl optional	Gehäuse : Zinkdruckguss
	Flansch: Aluminium
Material (Anschlussbox-Version), Edelstahl optional	Gehäuse: behandeltes Aluminium
	Flansch: Aluminium
Welle	Edelstahl
Kugellager	6001 ZZ
Maximale Kräfte	Axial : 100 N
	Radial : 200 N
Massenträgheit der Welle	≤ 150 g.cm <sup>2</sup>
Drehmoment	≤ 1 N.cm
Max. Drehzahl	9 000 1/min
Max. Drehzahl (dauernd)	6 000 1/min
Maximale Beschleunigung	1.10 <sup>5</sup> rad.s <sup>-2</sup>
Wellendichtung	Viton
Stöße (EN60068-2-27)	≤ 30 g (für 11 ms)
Stöße (EN60028-2-29)	≤ 10 g (für 6 ms)

Schwingungen (EN60068-2-6)	≤ 10 g (10 Hz...500 Hz)
EMV	EN 61000-6-4, EN 61000-6-2
Isolationsspannung	2 000 V eff
Elektrische Lebensdauer	> 10 <sup>5</sup> h
Gewicht (Stecker- oder Kabel-Version)	1,1kg Gehäuse Zink, Flansch Alu
	2,4kg Gehäuse Zink, Flansch Edelstahl
Gewicht (Anschlussbox-Version)	2,6kg Gehäuse und Flansch aus Edelstahl
	1,3kg Gehäuse Alu, Flansch Alu
Betriebstemperaturbereich	2,6kg Gehäuse Aluminium, Flansch Edelstahl
	2,8kg Gehäuse und Flansch aus Edelstahl
Temperaturbereich	- 30... + 100°C, (optional -40°C)
Lagertemperaturbereich	- 40... + 100 °C,
Luftfeuchtigkeit	98 % (ohne Betauung)
Schutzart(EN 60529)	IP 67 (Kabel), IP 66 (Stecker)
Theoretische mechanische Lebensdauer in 10 <sup>9</sup> Umdrehungen bei	
20 N / 30 N : 360	50 N / 100 N : 30
	100 N / 200 N : 2,5

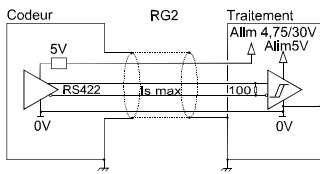
Rechteck-Ausgangssignale (DIGITAL)



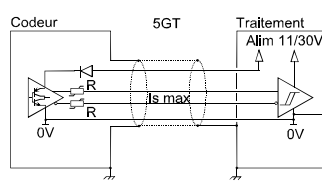
**2G2 Elektronik (100°C, 300kHz)**  
 Versorgung : 5Vdc ± 10%  
 Verbrauch : 75mA  
 Ausgangsstrom: 40mA  
 Pegel 0 max :  $V_{ol} = 0,5Vdc$   
 Pegel 1 min :  $V_{oh} = 2,5Vc$



**PG5 Elektronik (100°C, 300kHz)**  
 Versorgung: 5 - 30Vdc  
 Verbrauch : 75mA  
 Ausgangsstrom: 50mA  
 Pegel 0 max :  $V_{ol} = 1,5Vdc$   
 Pegel 1 min :  $V_{oh} = V_{cc} - 2,5Vdc$

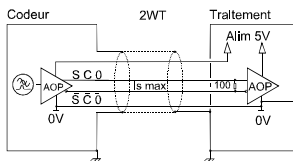


**RG2 Elektronik (100°C, 300kHz)**  
 Versorgung: 4,75 - 30Vdc  
 Verbrauch: 75mA  
 Ausgangsstrom: 40mA  
 Pegel 0 max :  $V_{ol} = 0,5Vdc$   
 Pegel 1 min :  $V_{oh} = 2,5Vc$



**5GT Elektronik (70°C, 120kHz)**  
 Versorgung: 11 - 30Vdc  
 Verbrauch : 75mA  
 Ausgangsstrom: 50mA  
 Pegel 0 max :  $V_{ol} = 1,5Vdc$   
 Pegel 1 min :  $V_{oh} = V_{cc} - 2,5Vdc$

Sinusförmige Ausgangssignale



**2WT Elektronik (100°C)**  
 Versorgung: 5Vdc ± 10%  
 Verbrauch : 75mA  
 Ausgangssignale :  
 1Vss (Spitze - Spitze)

Schutz in allen Elektroniken:

Schutz gegen Kurzschluss bei den Elektroniken: 2G2, RG2, PG5, 5GT et 2WT,  
 Schutz gegen Verpolung besitzen alle Elektroniken außer 2G2 und 2WT.

Anschlüsse

		-	+	A	B	0	A/	B/	0/	Masse
GB	Anschlussbox	1	2	3	4	5	6	7	8	an der Kabelverschraubung
G6	Stecker, 12-polig im Uhrzeigersinn	1	2	3	4	5	6	7	8	Steckergehäuse
G8	Stecker, 12-polig gegen den Uhrzeigersinn	10 + 11	2 + 12	8	5	3	1	6	4	Steckergehäuse
G3	PVC-Kabel, 8-adrig, Typ 8230/020	WH weis	BN braun	GN grün	YE gelb	GY grau	PK rosa	BU blau	RD rot	Hauptschirmung
GP	PUR-Kabel, 12-adrig, Typ 8230/050	WH weis + WH/GN weis/grün	BU blau + BN/GN braun / grün	GY grau	BN braun	RD rot	PK rosa	GN grün	BK schwarz	Hauptschirmung

Bestellbezeichnung (Sonderausführungen auf Anfrage : z.B. Fliehkraftschalter, Flansche, Elektronik 5-36V, Sonderanschlüsse...)

	Ø Welle	Rechtecksignale				Anschluss	Anschluss-Orientierung
		Elektroniken: 2G2, PG5, RG2, 5GT		Ausgangssignale	Auflösung		
		Versorgung	Ausgangsschaltung				
DHM9 : Gehäuse : Zink Flansch: Alu	11:11mm	2 : 5Vdc 5 : 11 - 30Vdc	G2 : Treiber 5Vdc RS422 G3 : Treiber 12Vdc	9 : A,A/,B,B/,0,0/ (verknüpft mit A und B)	Max. 96 000	G6 : Stecker, M23 12-polig, im Uhrzeigersinn G5 : Stecker, M23 12-polig, im Uhrzeigersinn G8 : Stecker, M23 12-polig, gegen den Uhrzeigersinn G1 : 4-poliger Elektroventil-stecker GB : Anschlussbox	A : axial R : radial
	12:12mm						
DBM9 : Gehäuse : Zink Flansch: Edelstahl	C1:11mm Länge 20mm	3 : 15 - 30Vdc P : 5 - 30Vdc	G5 : Gegentakt-Treiber 11-30Vdc	A : A,A/,B,B/,0,0/ (verknüpft mit A)	Max. 96 000	G3 : PVC-Kabel 8-adrig GP : PUR-Kabel 12-adrig	Beispiel : R020: radial 2m Kabel A100: axial 10m Kabel
	C2:12mm Länge 25mm						
DXM9 : Gehäuse und Flansch: Edelstahl		R : 4.75-30Vdc	GT : Gegentakt-Treiber 11-30Vdc transistorisiert	N : A,A/,B,B/,0,0/ (unverknüpft)	Max. 2 500		
		2: 5Vdc	WT: Sinus 1Vss	9 : S,S/,C,C/,Z,Z/	Max. 2 500		
Bsp.: DHM9	11 //	5	G5	9 //	96 000 //	GP	R050

Verfügbare Auflösungen (100°C Elektronik) : 5 10 20 25 30 50 60 100 120 125 127 150 180 200 240 250 256 300 314 360 375 400 500 512 600 720 750 762 768 800 927 1000 1024 1200 1250 1280 1440 1500 1800 2000 2048 2400 2500 3000 3600 4000 4096 5000 6000 7200 8000 8192 10000

Verfügbare interpolierte Auflösungen (70°C Elektronik) : 1080 2560 2880 3072 4320 5120 7500 5760 9000 10240 10800 12000 12500 12288 14400 15000 16000 16384 18000 20000 20480 24000 25000 28800 30000 32000 32768 36000 40000 40960 43200 48000 49152 50000 57600 60000 64000 65536 80000 96000

Verfügbare sinusförmige Signale (100°C Elektronik) : 250 256 360 500 1024 2500 5000

