

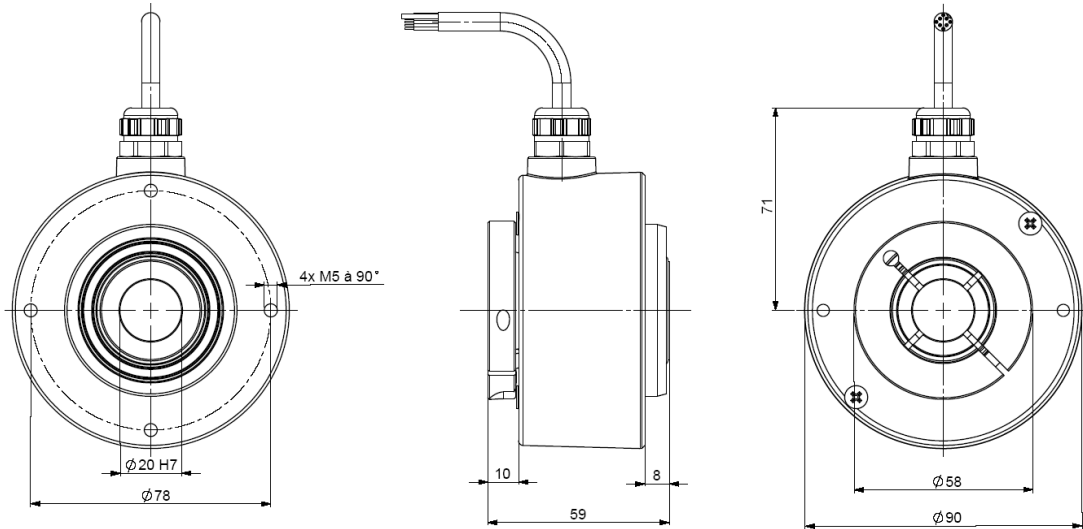
# INKREMENTAL-DREHGEBER der Reihe GHU9

# GHU9

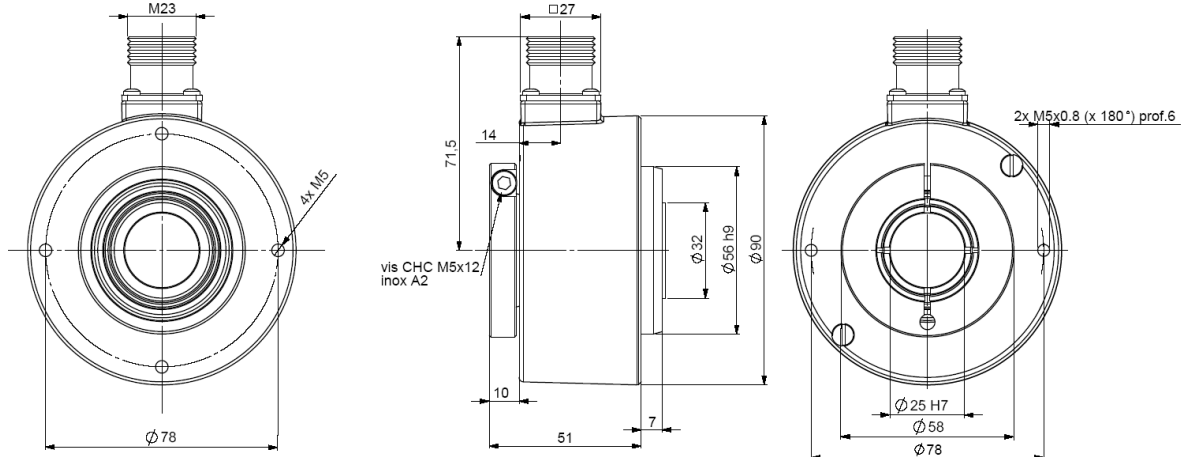
- Speziell für die Bedingungen der Schwerindustrie entwickelt (z.B. Stahl- und Walzwerke, Papierindustrie, Krane u.a.), kompakte und robuste Konzeption
- Verschiedene Standard- und Spezialelektroniken: Gegentakt-Treiber 11-30 V (HTL) & 5V RS422 (TTL); für lange Kabel mit hoher Kapazität: Gegentakt-Treiber 11-30 V transistorisiert
- Hohlwelle bis 30 mm, Anpassung an andere Wellendurchmesser mit einer thermisch und elektrisch isolierenden Reduzierhülse aus Komposit (Alu-Reduzierhülsen als Option)
- Inkrementale Rechtecksignale, Option: analoge Signale (Tacho-Drehgeber, Opto-Tachos)
- Selbstüberwachung „MaxControl“ (Option: Überwachung von Stößen, Schwingungen, Temperatur usw.)
- Doppel-/Dreifach-Montage in Kombination von Inkremental-, Absolut- oder Analog-Signalen
- Mechanischer Fliehkraftschalter (Option).



## GHU9\_20 Anschluss G3R (radialer Kabelausgang), mit montierter Reduzierhülse 9418/I20 von Ø20 mm

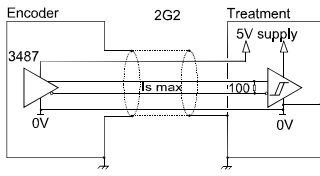


## GHU9\_25 Anschluss G6R (Steckanschluss, M23 12-polig), mit montierter Reduzierhülse 9418/I25 von Ø25 mm

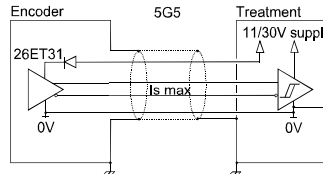


Material Option : Edelstahl	Gehäuse : Zinkdruckguss Flansch: Aluminium	Schwingungen (EN60068-2-6)	≤ 200 m.s <sup>-2</sup> (10 ... 1 000 Hz)
Welle	Edelstahl	EMV	EN 50081-1, EN 61000-6-2
Lager	Reihe 6807	Isolationsspannung	1 000 Veff
Maximale Kräfte	Axial : 50 N Radial : 80 N	Gewicht (ca.) (Stecker- & Kabelausgang)	0,700 kg Gehäuse Zink, Flansch Alu 1,000 kg Gehäuse Zink, Flansch Edels. 1,200 kg Gehäuse & Flansch Edelst.
Trägheitsmoment	≤ 55.10 <sup>-6</sup> kg.m <sup>2</sup>	Betriebstemperatur	- 20 ... + 80 °C (Geber T°)
Drehmoment	≤ 25.10 <sup>-3</sup> N.m	Lagertemperatur	- 40 ... + 80 °C
Max. Drehzahl	6 000 min <sup>-1</sup>	Schutzart (EN 60529)	IP 65
Nenn Drehzahl (dauernd)	3 600 min <sup>-1</sup>	Drehmoment (Klemmschraube)	Nenn: 3N.m, break: 4N.m
Wellendichtung	Viton	Theoretische mechan. Lebensdauer * 10 <sup>9</sup> Umdreh. (F <sub>axial</sub> / F <sub>radial</sub> )	
Stöße (EN60068-2-27)	≤ 2 000 m.s <sup>-2</sup> (für 6 ms)	25 N / 40 N : 140	50 N / 80 N : 17

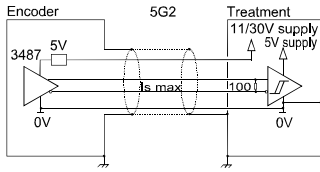
## Ausgangselektronik / Versorgung



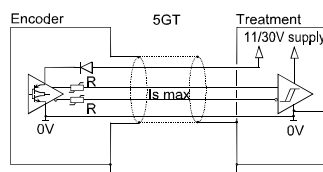
**2G2 Elektronik (100kHz)**  
 Versorgung : 5Vdc ± 10%  
 Verbrauch ohne Last : 100mA  
 Strom je Kanal: 40mA  
 Pegel 0 (I<sub>s</sub>=20mA): V<sub>oi</sub> = 0,5Vdc  
 Pegel 1 (I<sub>s</sub>=20mA): V<sub>oh</sub> = 2,5Vdc



**5G5 Elektronik (100kHz)**  
 Versorgung: 11 - 30Vdc  
 Verbrauch ohne Last : 75mA  
 Strom je Kanal: 50mA  
 Pegel 0 (I<sub>s</sub>=20mA): V<sub>oi</sub> = 1,5Vdc  
 Pegel 1 (I<sub>s</sub>=20mA): V<sub>oh</sub> = V<sub>cc</sub>-2,5V



**5G2 Elektronik (100kHz)**  
 Versorgung: 11 - 30Vdc  
 Verbrauch ohne Last : 75mA  
 Strom je Kanal: 40mA  
 Pegel 0 (I<sub>s</sub>=20mA): V<sub>oi</sub> = 0,5Vdc  
 Pegel 1 (I<sub>s</sub>=20mA): V<sub>oh</sub> = 2,5Vdc



**5GT Elektronik, Option (100kHz)**  
 Versorgung: 11 - 30Vdc  
 Verbrauch ohne Last : 75mA  
 Strom je Kanal: 50mA  
 Pegel 0 (I<sub>s</sub>=20mA): V<sub>oi</sub>=1,5Vdc  
 Pegel 1 (I<sub>s</sub>=20mA): V<sub>oh</sub>= V<sub>cc</sub>-2,5Vd

5GT Elektronik für lange und kapazitätsreiche Kabel (auf Anfrage)

verfügbare Optionen :

- 3G3 Elektronik, Versorgung zwischen 15 und 30Vdc, Gegentakt-Treiber mit geregelterm 12Vdc-Ausgang,
- 5GH Elektronik ermöglicht den Anschluss mehrerer unterschiedlicher Eingänge (Steuerungen + Anzeigen)

Schutz gegen Kurzschluss bei den Elektroniken: 5G5, 5GT, 3G3,  
 Schutz gegen Verpolung besitzen alle Elektroniken außer 2G2.

'Option "Max Control"': Der Drehgeber überträgt in Echtzeit seine physikalischen Umgebungsparameter: Stöße und Schwingungen, zu hohe oder zu niedrige Temperatur, zu hohe oder zu niedrige Versorgungsspannung. Auf Anfrage: Qualität der Ausgangssignale



## Standard-Anschlüsse

		-	+	A	B	0	A/	B/	0/	Masse
G6	Steckeranschluss, 12-polig im Uhrzeigersinn	1	2	3	4	5	6	7	8	Steckergehäuse
G8	Steckeranschluss, 12-polig, gegen den Uhrzeigersinn	10 + 11	2 + 12	8	5	3	1	6	4	Steckergehäuse
G3	PVC-Kabel, 8-adrig, Typ 8230/020	WH weis	BN braun	GN grün	YE gelb	GY grau	PK rosa	BU blau	RD rot	Hauptschirmung
GP	PUR-Kabel, 12-adrig, Typ 8230/050	WH weis + WH/GN weis/grün	BU blau + BN/GN braun / grün	GY grau	BN braun	RD rot	PK rosa	GN grün	BK schwarz	Hauptschirmung

**Bestellbezeichnung** (Sonderausführungen auf Anfrage : z.B. Fliehkraftschalter, Flansche, Elektroniken, Sonderanschlüsse...)

	Welle Ø	Verfügbare Elektroniken		Ausgangs-signale	Auflösung	Anschlussart	Anschluss-orientierung			
<b>GHU9 :</b> Gehäuse : Zinkdruckguss Flansch : Alu <b>GBU9 :</b> Gehäuse : Zinkdruckguss Flansch : Edelstahl <b>GXU9 :</b> Gehäuse & Flansch : Edelstahl	<b>30:</b> 30mm Hinweis: Reduzierhülsen verfügbar	<b>2G2, 5G2, 5G5, 5GT, 5GH, 3G3</b>		<b>9 :</b> A,A/,B,B/,0,0/ (0 verknüpft mit A und B) <b>A :</b> A,A/,B,B/,0,0/ (0 verknüpft mit A) <b>N :</b> A,A/,B,B/,0,0/ (0 unverknüpft)	<b>10 000</b> max	<b>G6:</b> M23, 12-polig im Uhrzeigersinn <b>G5:</b> M23, 12-polig im Uhrzeigersinn <b>G8:</b> M23, 12-polig gegen den Uhrzeigersinn	<b>R :</b> radial			
		<b>Versorgung</b>	<b>Ausgangsschaltung</b>							
	<b>32:</b> 32mm Option bitte anfragen	<b>2 :</b> 5Vdc <b>5 :</b> 11 - 30Vdc <b>3 :</b> 15 - 30Vdc	<b>G2 :</b> Treiber 5Vdc RS422 <b>G3 :</b> Treiber 12Vdc <b>G5 :</b> Gegentakt-Treiber 11-30Vdc <b>GT :</b> Gegentakt-Treiber 11-30Vdc transistorisiert <b>GH :</b> Gegentakt-Treiber 11-30Vdc, 150 mA			<b>G3 :</b> PVC-Kabel, 8-polig <b>GP :</b> PUR-Kabel, 12-polig	Beispiel: <b>R020 :</b> radial 2m Kabel			
<b>B.:</b> GHU9	<b>30</b>	<b>//</b>	<b>5</b>	<b>G5</b>	<b>9</b>	<b>//</b>	<b>5 000</b>	<b>//</b>	<b>GP</b>	<b>R050</b>

**Verfügbare Auflösungen:** 1 2 3 4 5 6 7 8 9 10 12 13 14 15 16 19 20 21 24 25 26 28 29 30 32 35 36 39 40 43 45 46 48 50 54 56 58 60 62 63 64 66 67 70 72 74 75 76 80 84 86 88 89 90 91 94 96 100 107 110 120 122 123 125 127 128 130 132 135 138 140 147 150 157 159 160 168 169 170 172 175 180 188 191 196 200 201 205 220 222 225 234 240 241 242 245 246 248 250 254 255 256 258 259 267 268 275 283 285 295 300 305 314 315 318 320 330 340 350 360 367 375 378 380 381 388 390 397 400 405 410 424 425 438 443 450 471 480 489 495 500 505 512 515 534 540 550 565 580 600 623 625 628 630 632 635 650 660 700 720 746 750 752 754 800 810 840 860 880 891 900 942 990 1000 1024 1080 1100 1131 1200 1225 1250 1260 1280 1290 1400 1414 1440 1500 1536 1570 1600 1620 1630 1750 1800 1885 2000 2048 2250 2400 2500 2640 3000 3456 3600 3680 3750 4000 4096 4500 4900 5000 7200 9000 10000