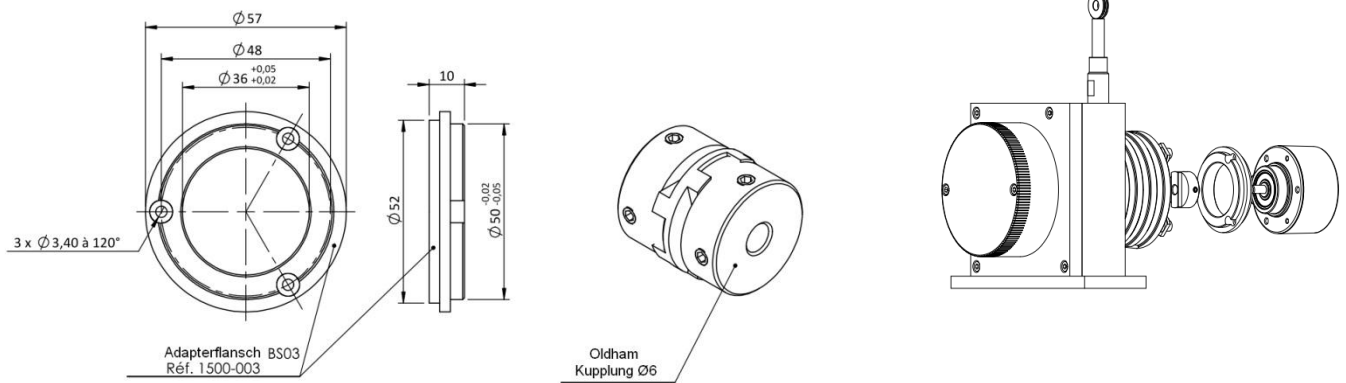


## Adapterflansch für Seilzugsensoren Type MEC

### Einstellung der Geber Ø58 mm, Welle Ø6mm

OP-06 : Adapterflansch + Oldham Kupplung Ø6

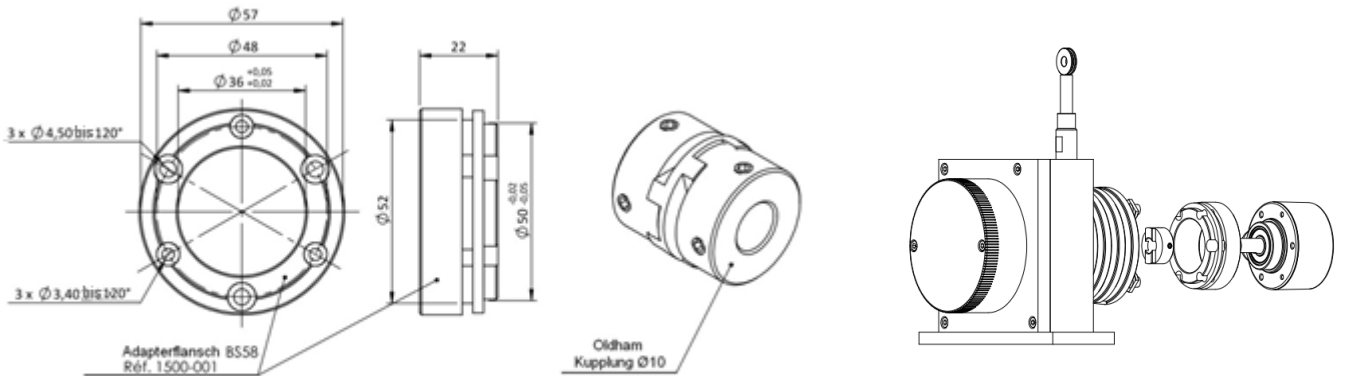
OP-06A : Oldham Kupplung Ø6 ohne Adapterflansch



### Einstellung der Geber Ø58 mm, Welle Ø10mm

OP-10 : Adapterflansch + Oldham Kupplung Ø10

Falls keine Option für den Adapterflansch angegeben wird, wird der Seilzugsensor mit einer Kupplung Ø10 und ohne Adapterflansch geliefert.



### Einstellung der Geber Ø90 mm, Welle Ø12mm

OP-12 : Adapterflansch + Oldham Kupplung Ø12

OP-12A : Oldham Kupplung Ø12 ohne Adapterflansch

