

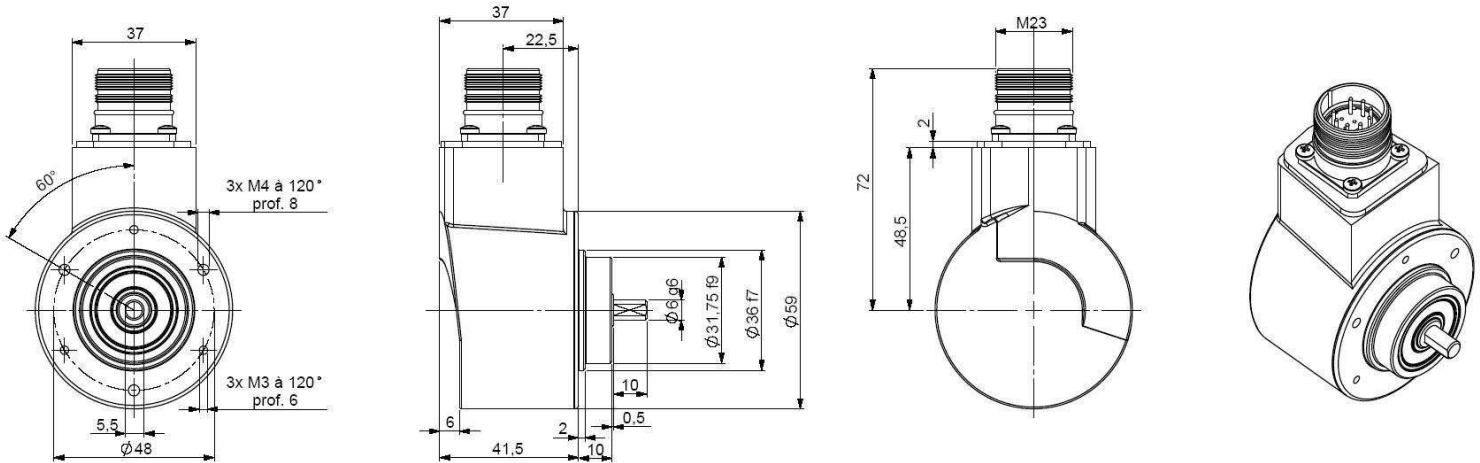
- Vollwelle mit Ø 6 und Ø 10 mm ,
- Robust und sehr gute Stoß- und Schwingungsfestigkeit
- Hohe Schutzart IP65, IP67 mit Dichtungsflansch
- Breiter Temperaturbereich von -20°C bis +85°C
- Isolierte SSI - Schnittstelle, Taktfrequenz von 100 bis 500 kHz
- Universal-Elektronik von 5 bis 30Vdc
- Schutz gegen Kurzschluss und Verpolung
- Hohe Auflösung : 8192 Schritte (13 Bit) pro Umdrehung
- bis zu 65 536 (16 Bit) Umdrehungen
- 2 Eingänge : Richtung und Reset
- Auswahl des Typs der Grenzwertschalter: Position, Drehzahl, Temperatur
- Diagnosefunktionen: Temperatur, Drehzahl, Position, Pegel Eingang/Ausgang
- Programmierung des Drehgebers über eine serielle RS232-Schnittstelle direkt von einem PC aus: Auflösung, Anzahl der Umdrehungen, Ausgangscode, Parität, Anzahl der Bit des SSI-Signals, Reset-Wert, Funktion der 2 Ausgänge (OUT1 und OUT2): Grenzwertschalter, Inkremental-Kanäle



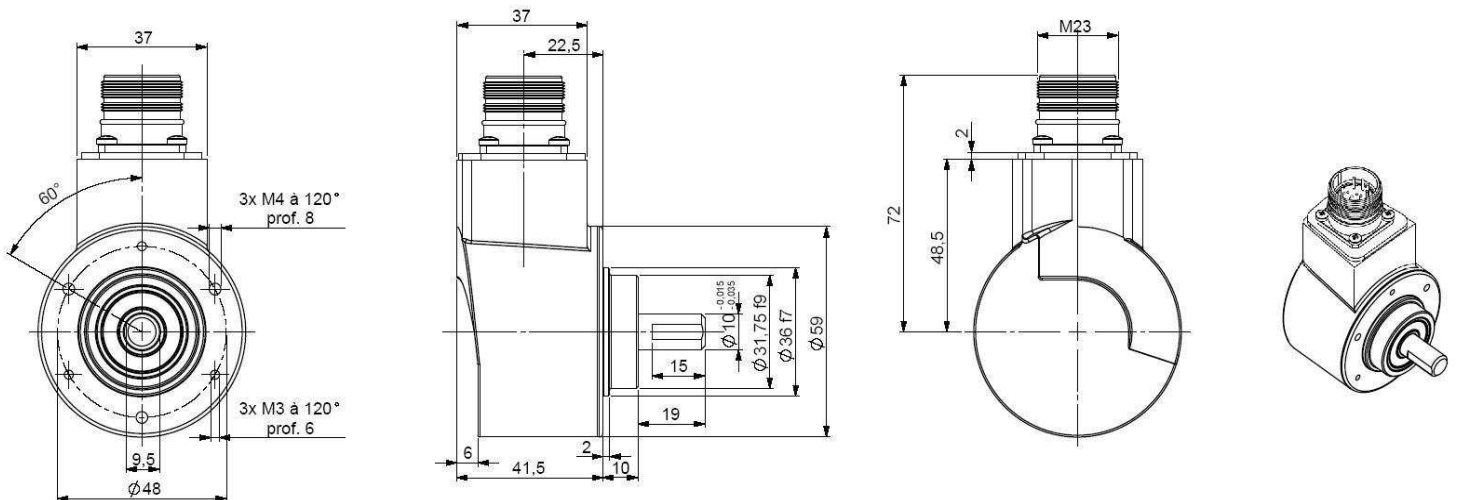
RS232



PHM5_06 Anschluss P6R (Stecker, M23, radial)



PHM5_10 Anschluss P6R (Stecker, M23, radial)



Material	Gehäuse : vergüteter Stahl	Stöße (EN60028-2-27)	≤ 500 m.s ⁻² (für 6 ms)
	Flansch: Aluminium	Schwingungen (EN60068-2-6)	≤ 100 m.s ⁻² (10... 2 000 Hz)
	Welle: Edelstahl	EMV	EN 61000-6-4, EN 61000-6-2
Lager	Reihe 6 000	Isolationsspannung	100V (1 min.)
Max. Kräfte	Axial : 50 N	Gewicht (Steckerversion)	0,520 kg
	Radial : 100 N	Betriebstemperatur	-20 ... + 85 °C (Geber T°)
Trägheitsmoment	≤ 1.10 ⁻⁶ kg.m ²	Lagertemperatur	-20 ... + 85 °C
Drehmoment	≤ 4.10 ⁻³ N.m	Schutzart	IP 65 (IP67: Option Schutzflansch)
Max. Drehzahl	6 000 min ⁻¹	Theoretische mechan. Lebensdauer 10 ⁹ Umdreh. (F _{axial} / F _{radial})	
Max. Drehzahl (dauernd)	6 000 min ⁻¹	25 N / 50 N : 99	50 N / 100 N : 12



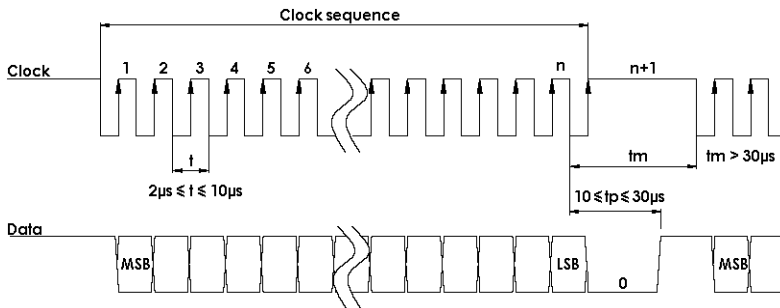
Um die Installation von SSI - Drehgebern zu optimieren, hat BEI Ideacod eine nutzerfreundliche Software entwickelt, die die Programmierung Ihres Drehgebers unter WINDOWS in nur 2 Minuten ermöglicht. Mit einer einfachen Verbindung zu einem seriellen Eingang Ihres PC's können Sie:

- Einstellen : Schritte pro Umdrehung, Anzahl der Umdrehungen, Kodetyp, Länge des SSI - Signals, Parität und Reset-Wert
- Lesen : Type des Drehgebers, Seriennummer, aktuelle Position, Temperatur, Drehzahl und den Pegel des Eingang/Ausgang
- Sichern der gewählten Konfiguration, Laden einer gespeicherten Konfiguration
- Funktionen der Ausgänge und Grenzwertschalter: Position, Drehzahl, Temperatur, Inkremental-Kanäle mit 2048 Impulsen/Umdrehung

Elektrische Merkmale

Eingangssignal CLK	Über Optokoppler	Spannungsversorgung	5 – 30Vdc
Ausgangssignal DATA	Leitungs-Treiber RS422	Einschaltzeit	< 1 s
Taktfrequenz CLK	100 kHz – 500 kHz	Verbrauch ohne Last	<100mA (typisch 60-70 mA bei 24 V)
Genauigkeit	± ½ LSB (13 Bit)	Zykluszeit	< 200µs

SSI-Übertragung



Übertragung	Übertragung bis zu 400* m bei 100kHz in Abhängigkeit der Kabeleigenschaften
Kabel	Hohe Sicherheit der Übertragung durch Verwendung von geschirmten Leitungen mit verdrehten Paaren

* Für Längen > 100m fragen Sie uns an.

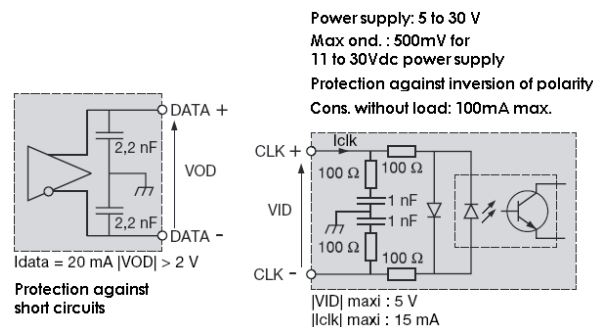
SSI-Anschluss

Type	Vcc	0V	Clk+	Data+	RAZ	Data-	Clk-	DIR.	OUT1	OUT2	TXD Geber RXD RS232	RXD Geber TXD RS232
P6	1	2	3	4	5	6	7	9	10	11	8	12

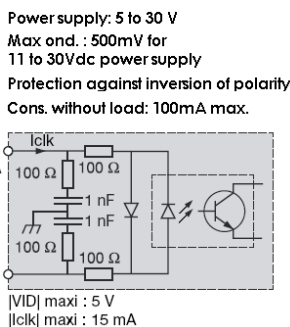
Die Anschlüsse TXD und RXD werden für die Programmierung der Winkelgeber verwendet.

Verbinden Sie die Eingänge DIRECTION und RAZ mit einem Potential(RAZ auf 0V, wenn es nicht genutzt wird)

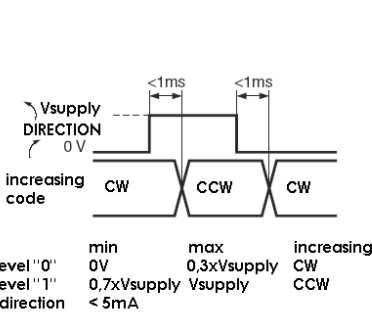
Data output RS422



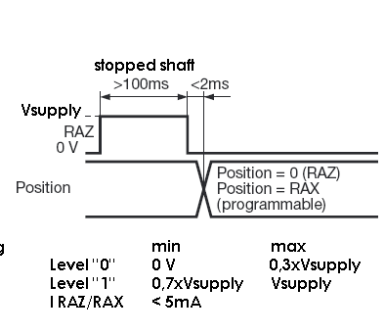
Isolated Clk input



DIRECTION input



RAZ / RAX input



Ausgang : - Max Strom: 20m A

- Pegel '0' max. : 0.5V, Pegel '1' min : $V_{supply} - 2.5\text{ V}$
- Reaktionszeit der Grenzwertschalter : < 400µs
- Inkremental-Kanäle : 100 kHz max.

Programmier-Kabel : PC RS232

- Versorgung : 230Vac / 12Vdc
- Kabel SubD9 (serielle PC-Schnittstelle)/M23, 12-polig (Geber)

Referenz : PRO-020S001

Bestellbezeichnung (Spezialversionen auf Anfrage, z.B. Spezialflansche/Elektroniken/Anschlüsse...)

	ØWelle	Versorgung	Ausgang	Code	Auflösung			Anschluss	Orientierung
PHM5_	06:6mm 10:10mm	P : 5 bis 30Vdc	PX : SSI programmierbar Hinweis : ohne Paritätsbit ab Werk	G : Gray ab Werk	13 B12 D5			P6: Stecker, M23, 12-polig, im Uhrzeigersinn, für SSI-Übertragung	R : radial
					Auflösung	Umdrehungen	Daten		
					13: 13 Bit ab Werk	B12: 12 Bit ab Werk	D5: 25 Bit ab Werk		
PHM5_	10 //	P	PX	G //	13	B12	D5 //	P6	R

Software / Handbuch: Fragen Sie uns an! Diese Geber können ab Lager geliefert werden: 13 x 12 Bit (25 Bit Datenwortlänge), Graycode.