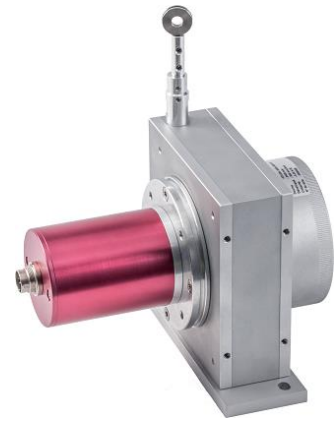


CD120L Potentiometer Ausgang - Messlänge 0 bis 3000 mm

Technische Daten

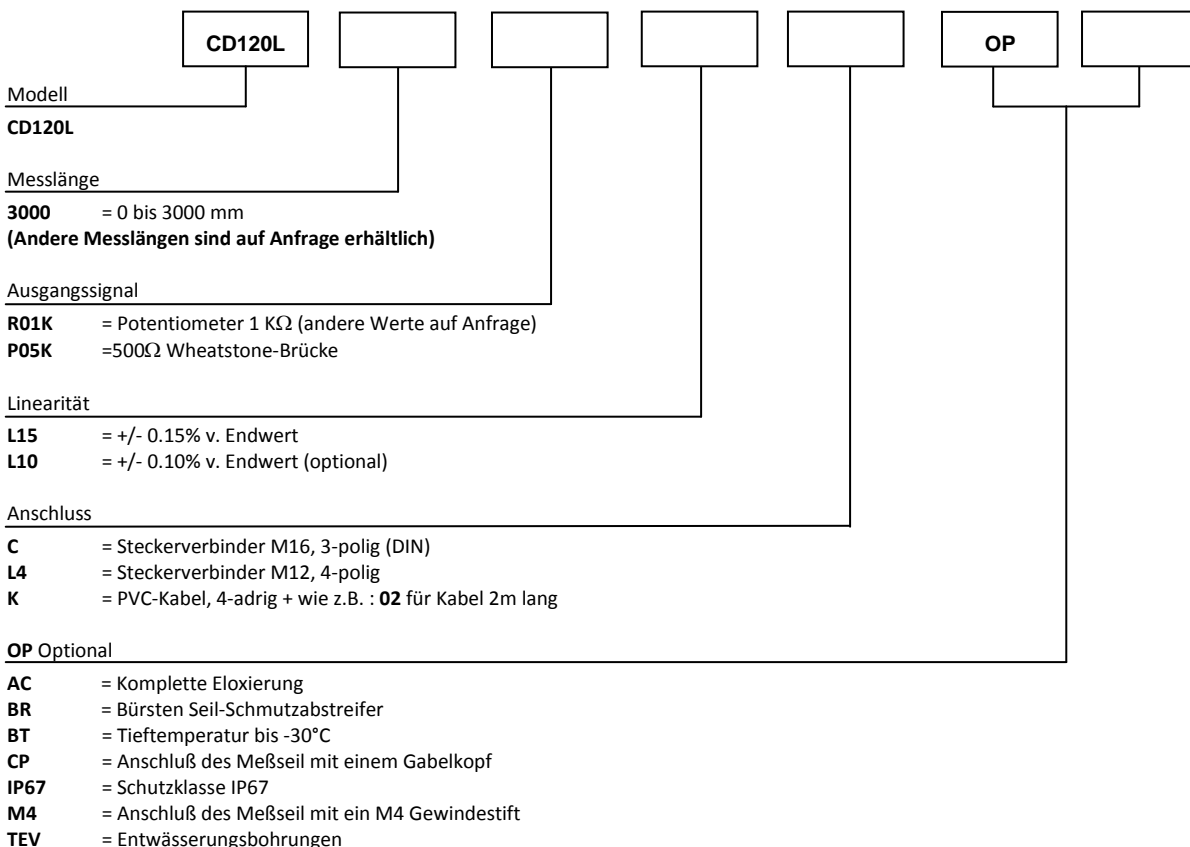
Messlänge	0 bis 3000 mm
Ausgangssignal	1K Ω Hybrid-/Leitplastik-Präzisions-Potentiometer 500 Ω Wheatstone-Brücke
Auflösung	Quasi unendlich (hängt vom Betriebssystem ab)
Material	Gehäuse und Deckel – Aluminium (RohS) Meßseil – Edelstahl
Meßseil Durchmesser	0,60 mm
Sensorelement	Hybrid Präzisions-Potentiometer
Elektrischer Anschluss	Steckverbinder M16, 3-polig (DIN) Steckverbinder M12, 4-polig PVC-Kabel, 4-adrig
Linearität	+/- 0,15% – v. Endwert +/- 0,10% – v. Endwert (optional)
Schutzklasse	IP54 (IP67 optional)
Geschwindigkeit	10 M/S max
Beschleunigung	7 M/S ² (vor der Verformung des Meßseil)
Gewicht	ca. 2000 g
Arbeitstemperatur	-20° bis +80°C
Lagertemperatur	-30° bis +80°C



Auszugskraft:

Messlänge in mm	Auszugskraft am Anfang des Messbereich	Auszugskraft am Ende des Messbereich
3000	≈ 13,50 N	≈ 18,00 N

Bestellcode



Bestellbeispiel: CD120L-3000-R01K-L15-K02-OP-AC-M4



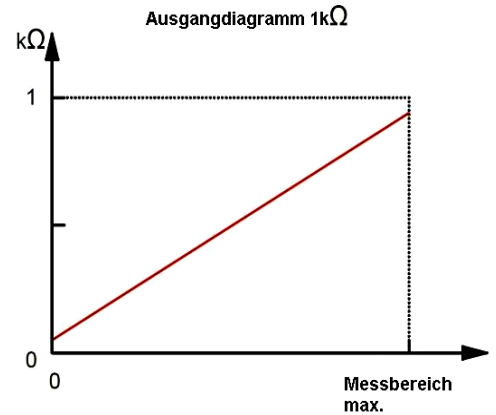
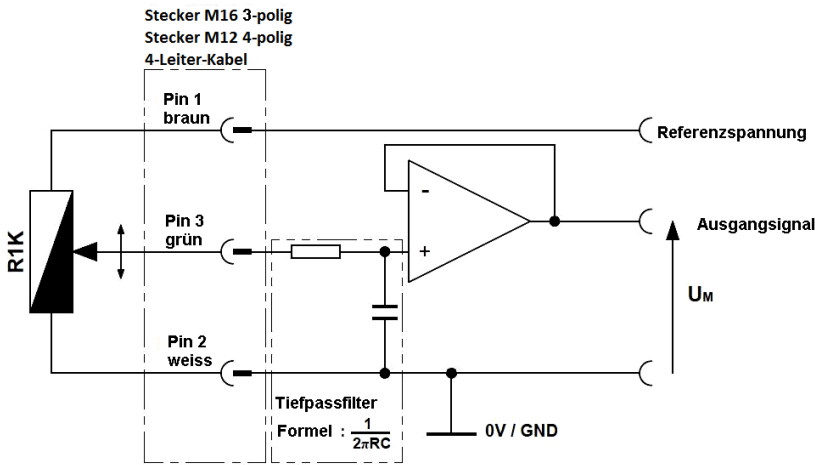
Tel : +33 (0)3 88 02 09 02 / Fax : +33 (0)3 88 02 09 03 / E-mail : info@ak-industries.com / Web : http://www.ak-industries.com

Elektrische Daten

Potentiometrische Version 1kΩ (Weitere auf Anfrage)

Temperaturdrift +/-50 ppm/°C

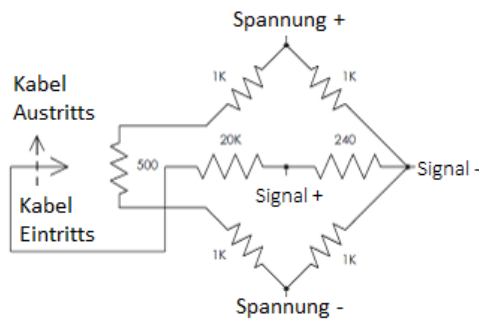
Anschlussbeispiele und Ausgangsstufe



Um eine gute Linearität zu gewährleisten, muss das Potentiometer als Spannungsteiler beschaltet werden. Der Eingangswiderstand der Fol (mehr als 10MΩ).

Wheatstone-Brücke Ausgang P05K

500Ω Impedanz
 Vollaussteuerung: 2mV/V (Nullpunkt nicht verfügbar)
 Kontaktieren Sie uns über einer einstellbaren Version.



Anschlussbelegung

Steckverbinder M16, 3-polig (DIN)	Steckverbinder M12, 4-polig	Steckverbinder M16, 4-polig Nur P05K	PVC 4-Leiter-Kabel	R01K	P05K
1	1	1	Braun	Spannung +	Spannung +
2	2	2	Weiss	Spannung GND	Spannung GND
3	3	3	Grün	Signal +	Signal +
/	/	4			Signal -

Sicht auf den Sensorstecker	Sicht auf den Sensorstecker	Sicht auf den Sensorstecker

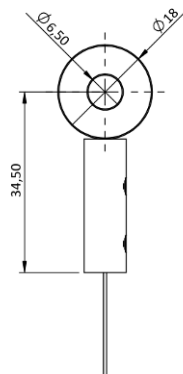


Options

Befestigungsöse:

Standard

Die Montage erfolgt beispielsweise mit einer M6-Zylinderschraube, oder mittels Gabelkopf.



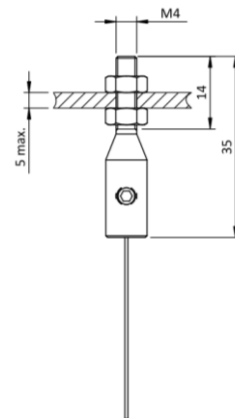
M4 Seilbefestigung:

OP-M4

Die M4-Seilbefestigung besteht aus einem Gewindestift M4 mit Kontermutter. Die Montage erfolgt optimal mit einem Durchgangsloch. Die Montageplatte sollte nicht mehr als 5 mm haben.

Achtung

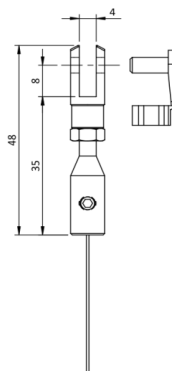
Auf keinen Fall darf der M4- Gewindestift selbst in ein feststehendes Teil geschraubt werden, da dabei das Meßseil verdreht wird.



Gabelkopf:

OP-CP

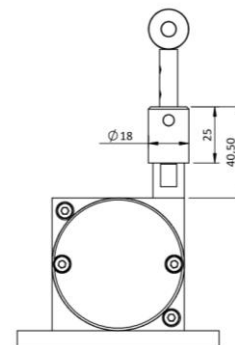
Der M4-Anschluß kann zur Befestigung mit dem Gabelkopf verbunden werden.



Bürsten Seil-Schmutzabstreifer:

OP-BR

Der Seilabstreifer verhindert das Eindringen störender Staub und Schmutz durch den Seilaustritt.



Maßzeichnung

