

# CD120 – SEILZUG-WEGSENSOR INKREMENTALER AUSGANG MESSBEREICH BIS 3500 mm

Technische Daten..... Seite 1  
 Elektrische Daten..... Seite 2  
 Anschlussbelegungen. . . . . Seite 3  
 Technische Zeichnungen ..... Seite 4  
 Optionen Zeichnungen..... Seite 5  
 Zubehör..... Seite 6  
 Bestellschlüssel..... Seite 8



## TECHNISCHE DATEN

<b>Messbereich</b>	Bis 3500 mm
<b>Maximale Geschwindigkeit</b>	2 m/s <sup>(1)</sup>
<b>Maximale Beschleunigung</b>	4 m/s <sup>2</sup> <sup>(1)</sup>
<b>Minimale Rückholkraft</b>	ca. 13,0 N
<b>Maximale Rückholkraft</b>	ca. 18,0 N
<b>Schutzart</b>	Gehäuse: IP54 Drehgeber: IP65 (IP67 optional)
<b>Durchmesser des Messeils</b>	0,60 mm
<b>Material</b>	RoHS-Aluminium (Gehäuse und Drehgeber) PA6.6 Polyamid mit 40 % Glass Mikrokugeln (Federsgehäuse) 316L Edelstahl (Messeil)
<b>Betriebstemperatur</b>	-20°C bis +80 °C <sup>(1)</sup>
<b>Lagerungstemperatur</b>	-30°C bis +85 °C <sup>(1)</sup>
<b>Gewicht</b>	ca. 1,8 kg

<sup>(1)</sup> Diese Werte werden empfohlen, um einen vorzeitigen Verschleiß des Sensors zu vermeiden.

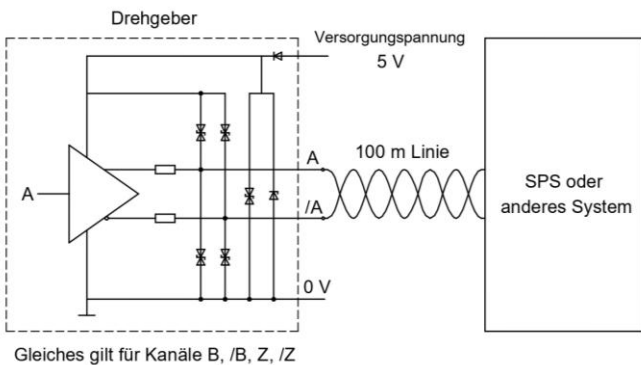
**ELEKTRISCHE DATEN**

<b>Versorgungsspannung</b>	5 V DC Leerlaufstromaufnahme: 50 mA	8...30 V DC Leerlaufstromaufnahme: 55 mA bei 8 V DC 50 mA bei 12 V DC 30 mA bei 24 V DC 25 mA bei 30 V DC
<b>Sensorelement</b>	CIO58P Drehgeber – inkremental – optisch	
<b>Auflösung</b>	1 bis 100 Impulse/mm	
<b>Linearität</b>	Bis ± 0,01 % v. E	
<b>Ausgangsschaltung</b>	Gegentakt, RS422 kompatibel	
<b>Anschluss</b>	M12-Stecker 8-polig (A-kodiert) M16-Stecker 8-polig (DIN) M23-Stecker 12-polig (CW) Geschirmte PVC-Leitung – 8 x 0,14 mm <sup>2</sup> (LIYCY)	
Gegen Überspannung, Überstrom und Polaritätsumkehr geschützt		

**Ausgangsschaltung / Versorgungsspannung**

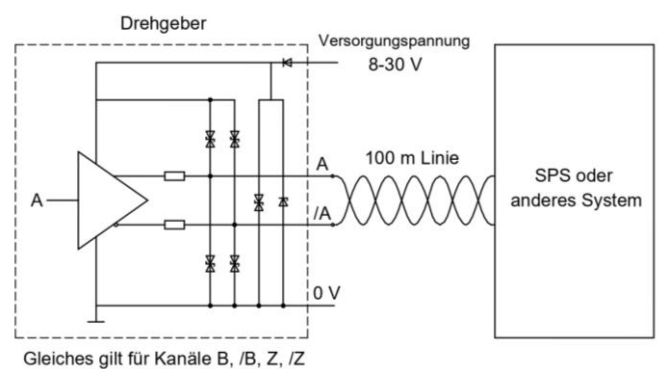
**Gegentakt, RS422 kompatibel**

Versorgungsspannung: 5 V DC



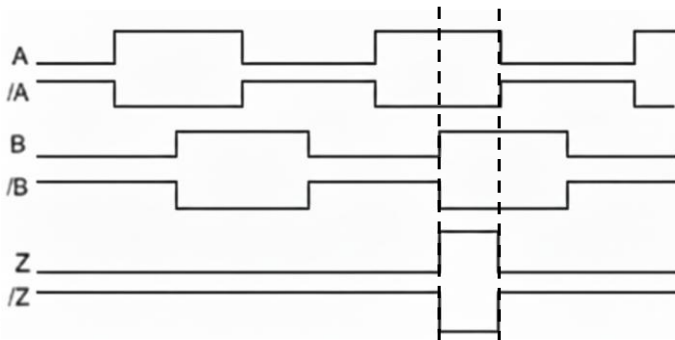
**Gegentakt, RS422 kompatibel**

Versorgungsspannung: 8...30 V DC

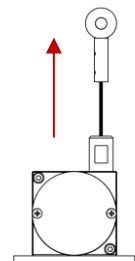


**Ausgangssignale / Kanaleinstellungen (Standard)**

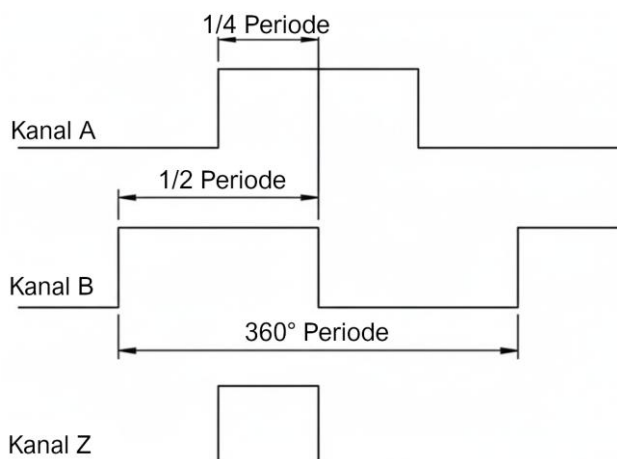
- ✓ Kanäle A ; /A ; B ; /B ; Z ; /Z
- ✓ Z ist auf den Kanälen A und B kalibriert.



*Kanal A steigt vor Kanal B, wenn sich das Messseil abwickelt.*



## Signaltoleranz



360° elektrische Periode.  
Arbeitszyklus von 180° elektrisch  $\pm 10\%$ .  
Phasenverschiebung von 90° elektrisch  $\pm 20\%$ .  
Startzeit unter 100 ms.

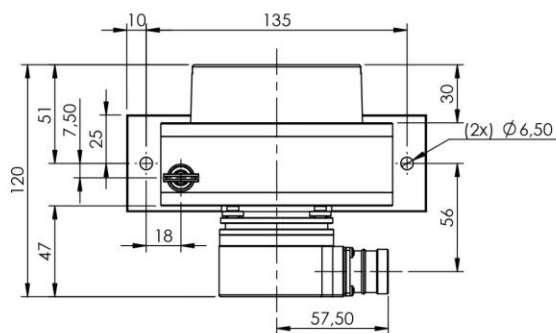
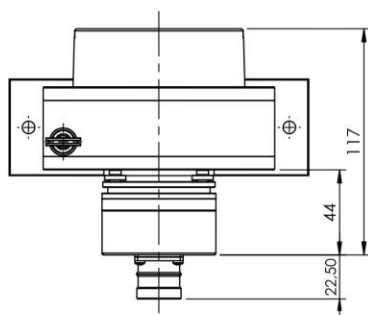
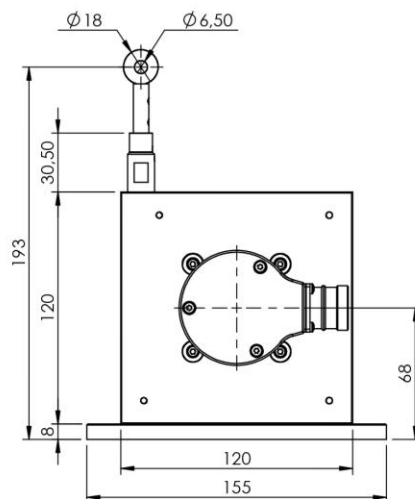
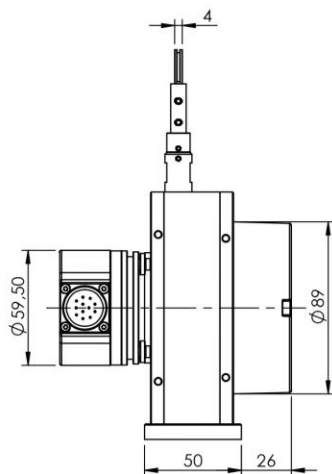
## ANSCHLUSSEBELEGUNGEN

### Standard-Anschlussbelegungen (Typ 1)

M12-Stecker 8-polig	M16-Stecker 8-polig	M23-Stecker 12-polig	PVC-Leitung 8-adrig
<p>Steckseitenansicht</p>	<p>Steckseitenansicht</p>	<p>Steckseitenansicht</p>	
Pin 1: GND Pin 2: $+U_B$ Pin 3: A Pin 4: B Pin 5: Z Pin 6: /A Pin 7: /B Pin 8: /Z	Pin 1: GND Pin 2: $+U_B$ Pin 3: A Pin 4: B Pin 5: Z Pin 6: /A Pin 7: /B Pin 8: /Z	Pin 1: GND Pin 2: $+U_B$ Pin 3: A Pin 4: B Pin 5: Z Pin 6: /A Pin 7: /B Pin 8: /Z <i>Pins 9 bis 12: nicht belegt</i>	Weiß: GND Braun: $+U_B$ Grün: A Gelb: B Grau: Z Rosa: /A Blau: /B Rot: /Z

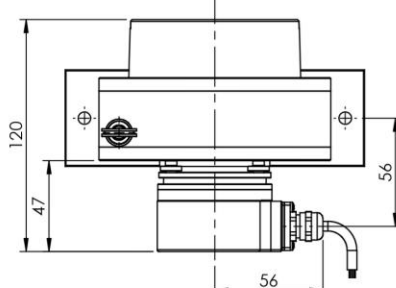
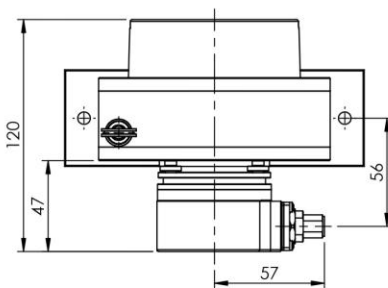
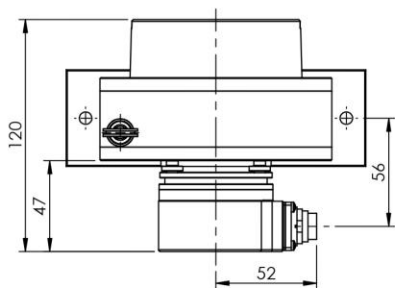
**Hinweis: Aderfarben in Anlehnung an DIN 47100.**

## TECHNISCHE ZEICHNUNGEN



M23-Stecker 12-polig  
Axiale Position

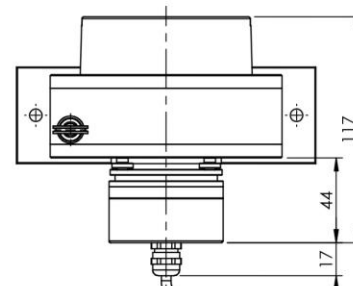
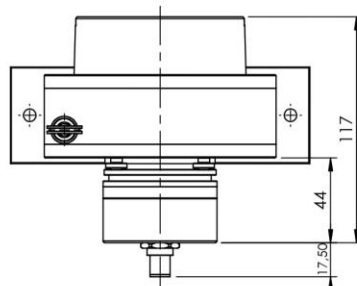
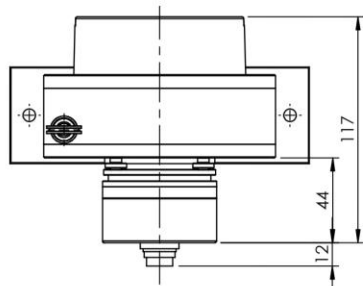
M23-Stecker 12-polig  
Radiale Position



M16-Stecker 8-polig  
Radiale Position

M12-Stecker 8-polig  
Radiale Position

PVC-Leitung  
Radiale Position



M16-Stecker 8-polig  
Axiale Position

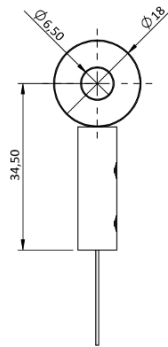
M12-Stecker 8-polig  
Axiale Position

PVC-Leitung  
Axiale Position

## OPTIONEN ZEICHNUNGEN

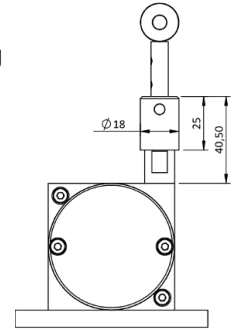
### Befestigung des Messseils mit einer Klemme

Die Befestigung des Messseils erfolgt mit einer M6-Schraube oder einer Gabelkopfschraube.



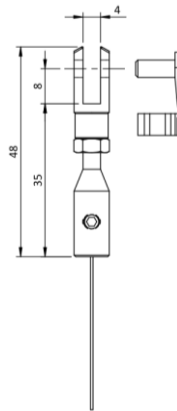
### Messeilreinigungsbürste

Die Bürste ermöglicht Reinigung des Messseils in staubigen Umgebungen.



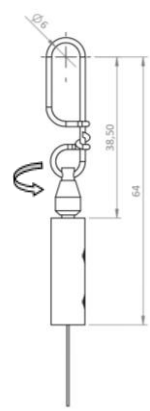
### Befestigung des Messseils mit einer Gabelkopfklemme

Die Befestigung der Gabelkopfklemme erfolgt mit einem mitgelieferten Stift.



### Befestigung des Messseils mit einem Wirbel

Dieses System ermöglicht eine Drehung des Aufhängers um seine eigene Achse.

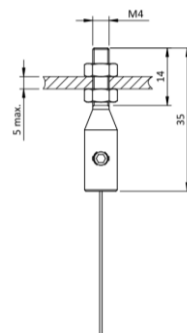


### Befestigung des Messseils mit einer M4 Gewindestange

Die Befestigung der Gewindestange erfolgt mit 2 mitgelieferten Muttern. Die Befestigungsplatte darf nicht dicker als 5 mm sein.

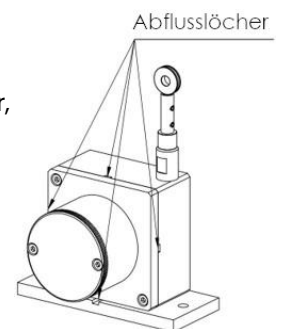
#### **Achtung**

Die Gewindestange niemals in eine feste Mutter einschrauben, da eine Verdrehung des Messseils dieses beschädigen würde.






### Abflusslöcher

Die Löcher ermöglichen den natürlichen Abfluss von Flüssigkeiten aus dem Sensor, um deren Ansammlung im Inneren des Mechanismus zu verhindern.



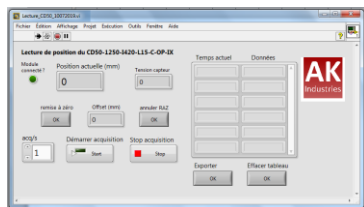
## ZUBEHÖR

## ☉ Kupplung

	M23-Kupplung, gerade	M16-Kupplung, gerade	M16-Kupplung, gewinkelt	M12-Kupplung, gewinkelt	M12-Kupplung, gerade
	12-polig	8-polig (DIN)		8-polig (A-kodiert)	
Schutzart	IP67				
Betriebstemperatur	-20 °C...+125 °C	-25 °C...+90 °C			
Verbindungsmodus	Zum Schweißen	Zum Schweißen		Mit Schraubklemme	
Durchmesser des Kabels	Ø 6 bis 10 mm	Ø 4 bis Ø 6 mm			
Leiterquerschnitt	Max. 1 mm <sup>2</sup>	0,14 bis 0,34 mm <sup>2</sup>			
Gute Beständigkeit gegen Öl und Chemikalien					
					

💡 **Jede Kupplung kann mit einer elektrischen Leitung in kundenspezifischer Länge geliefert werden.**

## ☉ Datenerfassung und -verarbeitung: Messgerät



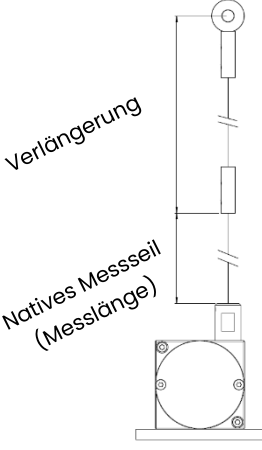
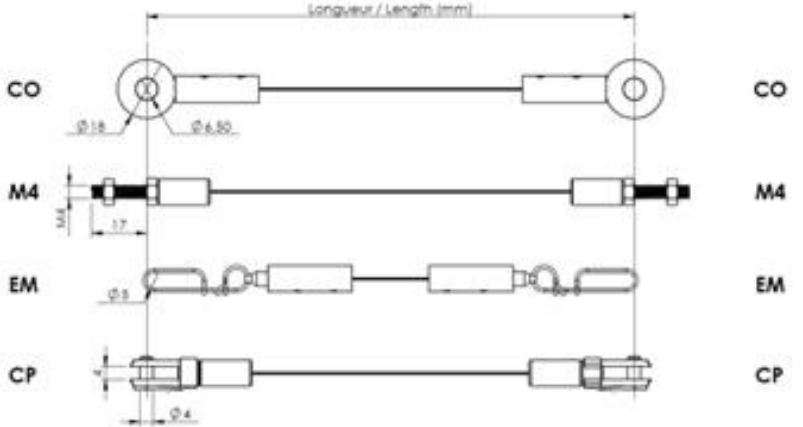
Über dieses Messgerät kann der Seilzug-Wegsensor an einen PC angeschlossen werden. Die Messwerte werden an den PC übertragen und dort in einer Tabelle gespeichert.

[Siehe vollständige Beschreibung des Messgeräts](#)

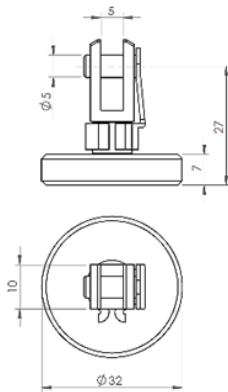
## ☉ Umlenkrolle

Separate Umlenkrolle	Angebaute Umlenkrolle
Umlenkrollen sind erforderlich, wenn das bewegliche Element und der Messseilausgang des Sensors nicht aufeinander ausgerichtet sind.	

➤ **Messeilverlängerung**

Angebaute Verlängerung	Separate Verlängerung
Mit der Verlängerung kann der Messpunkt auf eine bestimmte Entfernung verlegt werden.	
	<div style="display: flex; justify-content: space-between;"> <div data-bbox="574 313 813 347"><b>Anhang auf Seite A</b></div> <div data-bbox="1173 313 1412 347"><b>Anhang auf Seite B</b></div> </div> 

➤ **Befestigungsmagnet**



Der Neodym-Befestigungsmagnet ermöglicht die schnelle Befestigung des Messseilendes an einem beweglichen Element.

## BESTELLSCHLÜSSEL

Beispiel: **CD120** - **3500** - **010** - **PPCAO** - **L05** - **AR1** - **OP-AC** - ...

Modell**CD120**Messbereich**3500** = 3500 mmAuflösung**001** = 1 Impuls/mm**100** = 100 Impulse/mm

Alle Auflösungen zwischen 1 und 100 Impulse/mm

Ausgangsschaltung**PP** = Gegentakt, RS422 kompatibelVersorgungsspannung**A** = 5 V DC**C** = 8...30 V DCAusgangssignale**A** = A ; /A ; B ; /B ; Z ; /Z

Z ist auf A und B kalibriert und Kanal A steigt vor Kanal B

Andere Ausgangssignale auf Anfrage

Technologie**O** = optischLinearität**L05** =  $\pm 0,05$  % v. E (Standard)**L01** =  $\pm 0,01$  % v. E (optional)Anschluss**A** = M23-Stecker 12-polig (CW)**D** = M16-Stecker 8-polig (DIN)**F** = M12-Stecker 8-polig (A-Kodiert)**G** = geschirmte PVC-Leitung 8 x 0,14 mm<sup>2</sup> (LIYCY)

Andere Anschlüsse auf Anfrage

Anschluss Position**A** = axial**R** = radialAnschlussbelegungen**1** = Standard-Anschlussbelegung (siehe: Seite 3)

Andere Anschlussbelegungen auf Anfrage

Anpassbare PVC-Kabel Länge (für G Anschluss)**/xx** z. B: **/03** für eine Länge von 3 MeterOptionen**AC** = vollständige Eloxierung des Sensors**BR** = Messseilreinigungsbürste**CP** = Befestigung des Messseils mit einer Gabelkopfklemme**EM** = Befestigung des Messseils mit einem Wirbel**IP67** = IP67 Schutzart**M4** = Befestigung des Messseils mit einer M4 Gewindestange**TEV** = Abflusslöcher