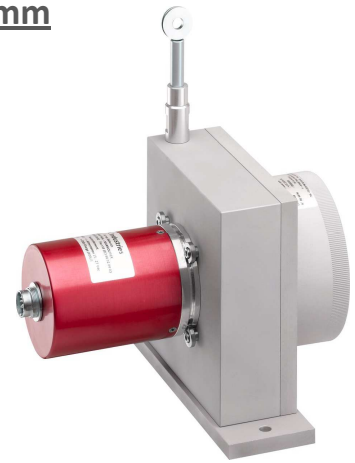


CD115 sortie potentiométrique - Etendue de mesure 0 à 3000 mm

Caractéristiques Techniques :

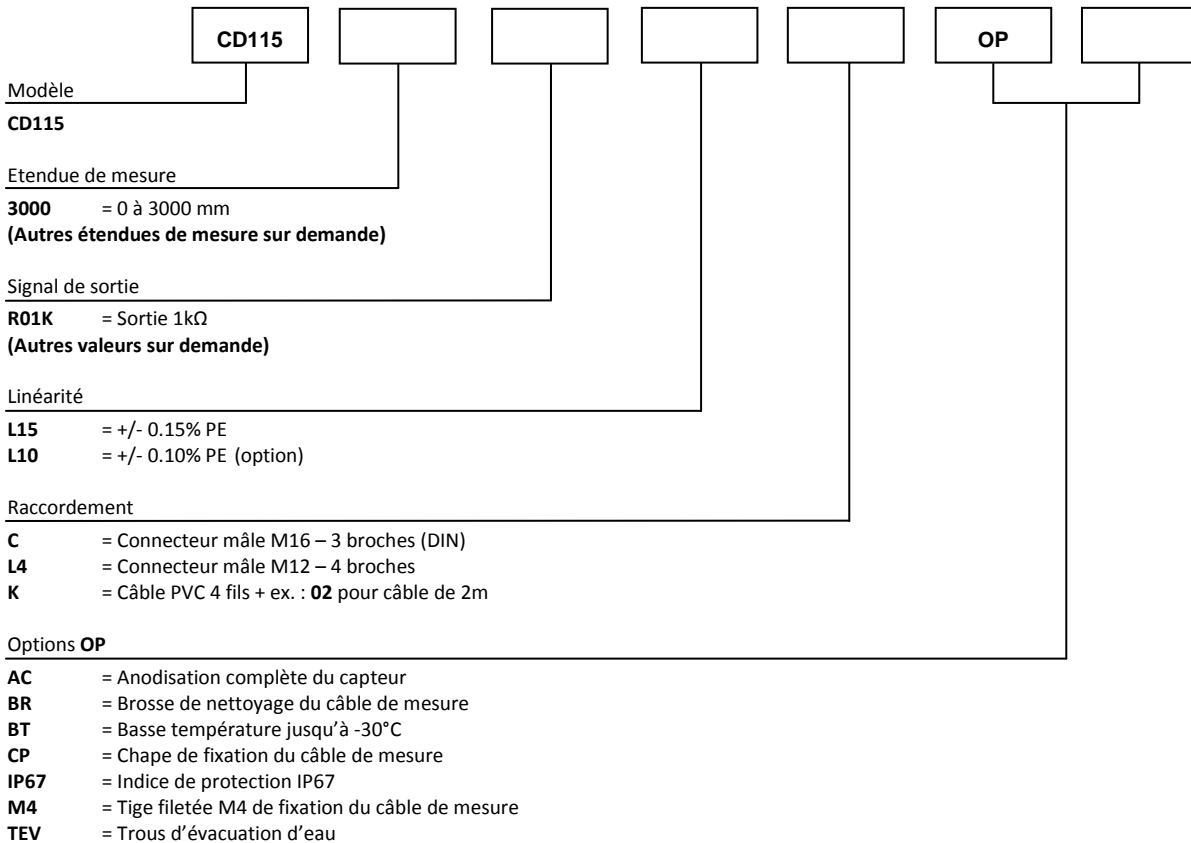
Etendue de mesure maximum	0 à 3000 mm
Signal de sortie	Potentiomètre 1k Ω (autres valeurs sur demande)
Résolution	Quasi infini (dépend du système d'exploitation)
Matière	Corps et capot – aluminium (RohS) Câble de mesure – inox 316L
Diamètre du câble de mesure	0,60 mm
Élément de détection	Potentiomètre multitours de précision Hybride
Connectique	Connecteur mâle M16 – 3 broches (DIN) Connecteur mâle M12 – 4 broches Câble PVC 4 fils
Linéarité standard	+/- 0,15% PE +/- 0,10% PE (option)
Indice de protection	IP54 (IP67 en option)
Vitesse de déplacement max	10 M/S
Accélération max	7 M/S ² (avant déformation du câble de mesure)
Poids	≈ 2000 g
Température de fonctionnement	-20° à +80°C
Température de stockage	-30° à +80°C



Force de rappel :

Etendue de mesure standard en mm	Force de rappel en début de course	Force de rappel en fin de course
3000	≈ 13,50 N	≈ 18,00 N

Référence de commande :



Exemple de référence : **CD115-3000-R01K-L15-K02-OP-AC-M4**



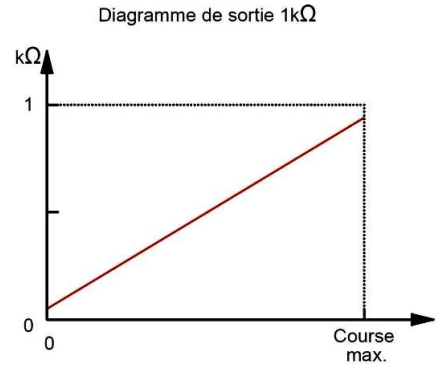
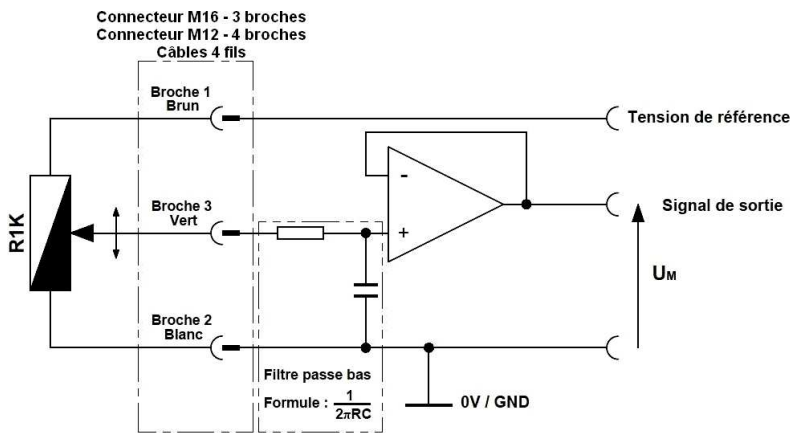
Tel : +33 (0)3 88 02 09 02 / Fax : +33 (0)3 88 02 09 03 / E-mail : info@ak-industries.com / Web : http://www.ak-industries.com

Caractéristiques électriques :

Version potentiomètre 1 kΩ : (autres valeurs sur demande)

Dérive en température +/-50 ppm/°C

Exemple d'un schéma de raccordement et étage d'entrée:



Pour garantir une bonne linéarité il faut câbler le potentiomètre en diviseur de tension et jamais en rhéostat. La résistance d'entrée du système d'exploitation doit être très élevée (supérieur à 10MΩ)

Raccordement :

Connecteur mâle M16 3 broches (DIN)	Connecteur mâle M12 4 broches	Câble PVC 4 fils	R01K
1	1	Brun	Alimentation +
2	2	Blanc	Alimentation GND
3	3	Vert	Signal +

<p>Vue coté capteur</p>	<p>Vue coté capteur</p>
-------------------------	-------------------------

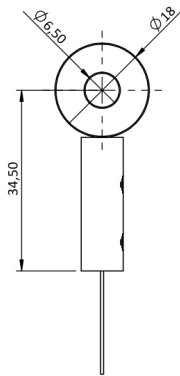


Options :

Accroche du câble de mesure par cosse:

Standard

La fixation de la cosse se fait à l'aide d'une vis M6 ou d'une chape.



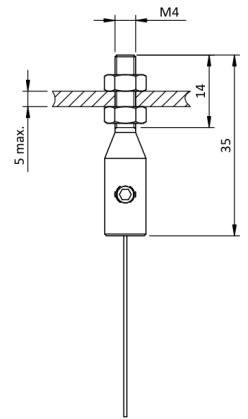
Accroche du câble de mesure par une tige filetée M4 :

OP-M4

La fixation de la tige filetée se fait à l'aide de 2 écrous (fournis). L'épaisseur de la plaque de fixation ne doit pas être supérieure à 5mm.

Attention

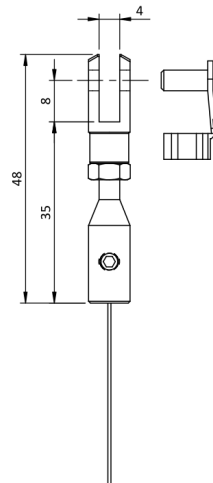
Ne jamais visser la tige filetée dans écrou fixe, une torsion du câble de mesure endommagerait ce dernier.



Accroche du câble de mesure par une chape :

OP-CP

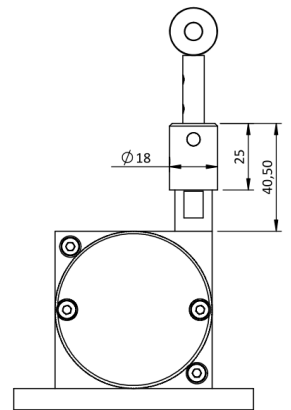
La fixation de la chape se fait à l'aide d'une goupille (fournis).



Brosse de nettoyage de câble

OP-BR

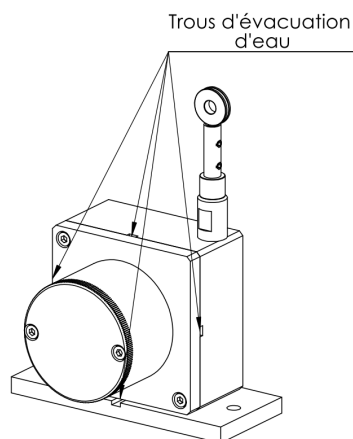
La brosse permet de nettoyer le câble de mesure dans les environnements poussiéreux ou humides



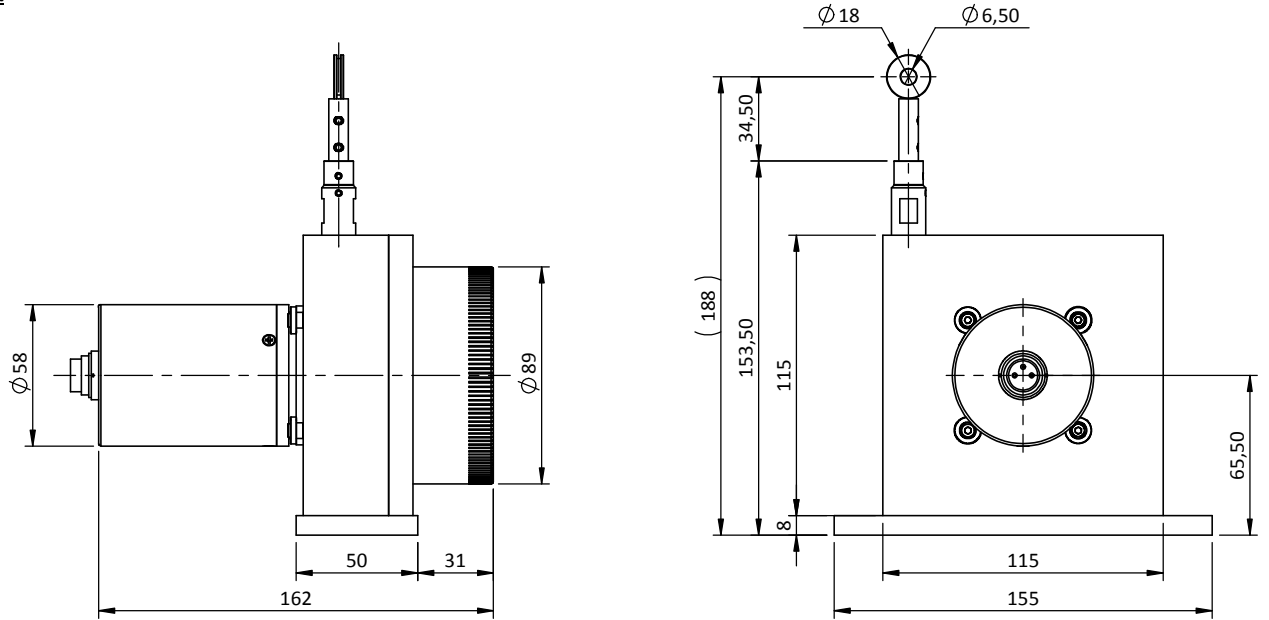
Trous d'évacuation d'eau

OP-TEV

Les trous permettent l'écoulement naturel des fluides hors du capteur afin d'éviter l'accumulation de ces derniers à l'intérieur de l'appareil.



Encombrement



Connectique K
(Câble PVC - 4 fils)

Connectique L4
(connecteur M12 - 4 broches)

Connectique C
(Connecteur M16 - DIN 3 broches)

