

# CD80 sortie potentiométrique - Etendue de mesure 0 à 2000 mm

## Caractéristiques Techniques :

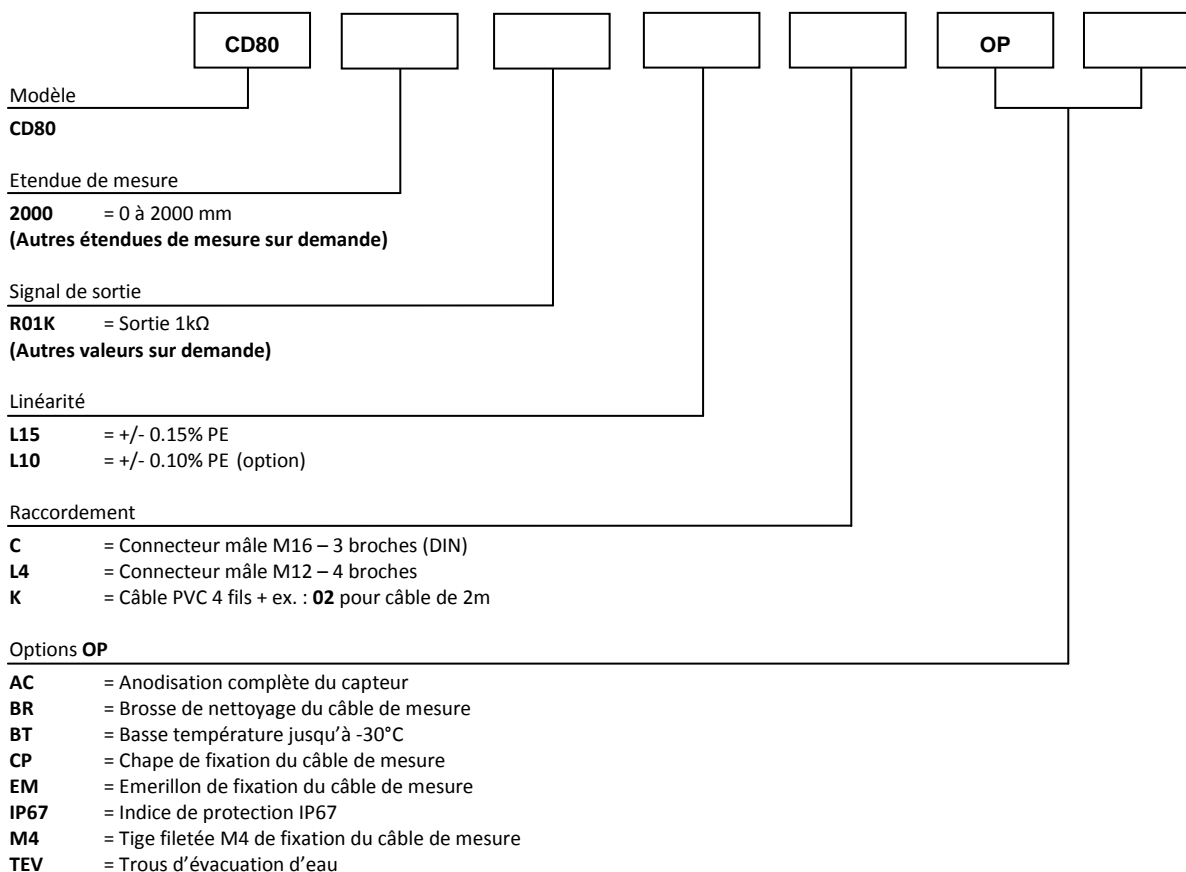
Etendue de mesure maximum	0 à 2000 mm
Signal de sortie	Potentiomètre 1k $\Omega$ (autres valeurs sur demande)
Résolution	Quasi infini (dépend du système d'exploitation)
Matière	Corps et capot – aluminium (RohS) Câble de mesure – inox 316L
Diamètre du câble de mesure	0,60 mm
Élément de détection	Potentiomètre multitours de précision Hybride
Connectique	Connecteur mâle M16 – 3 broches (DIN) Connecteur mâle M12 – 4 broches Câble PVC 4 fils
Linéarité standard	+/- 0,15% PE +/- 0,10% PE (en option)
Indice de protection	IP54 (IP67 en option)
Vitesse de déplacement max	10 M/S
Accélération max	8 M/S <sup>2</sup> (avant déformation du câble de mesure)
Poids	≈ 1500 g
Température de fonctionnement	-20° à +80°C
Température de stockage	-30° à +80°C



## Force de rappel :

Etendue de mesure standard en mm	Force de rappel en début de course	Force de rappel en fin de course
2000	≈ 8,00 N	≈ 11,00 N

## Référence de commande :



Exemple de référence : **CD80-2000-R01K-L15-K02-OP-AC-EM**



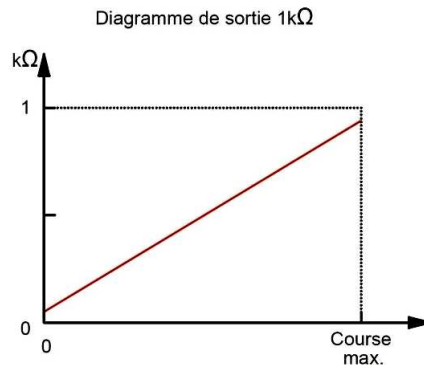
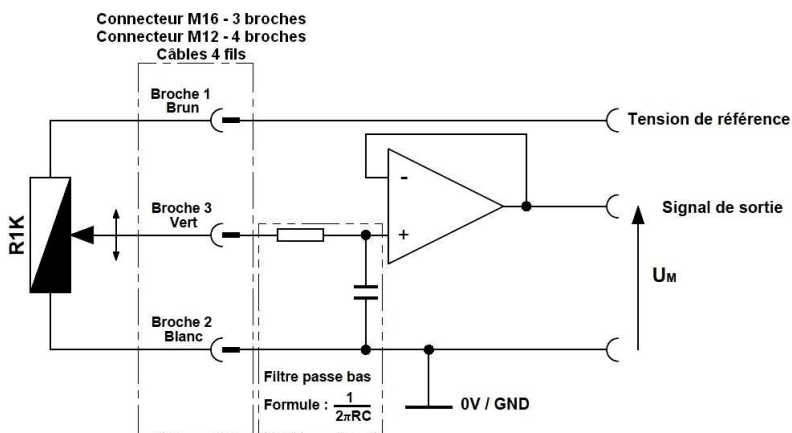
Tel : +33 (0)3 88 02 09 02 / Fax : +33 (0)3 88 02 09 03 / E-mail : info@ak-industries.com / Web : http://www.ak-industries.com

**Caractéristiques électriques :**

**Version potentiomètre 1 kΩ :** (autres valeurs sur demande)

Dérive en température ..... +/-50 ppm/°C

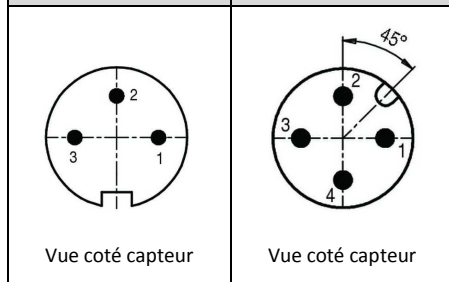
**Exemple d'un schéma de raccordement et étage d'entrée:**



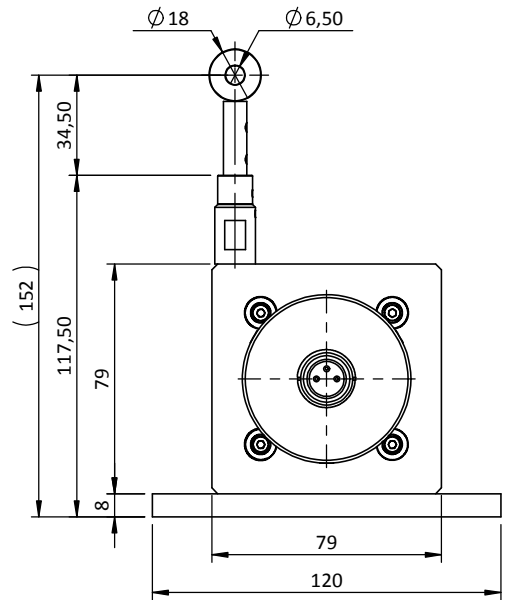
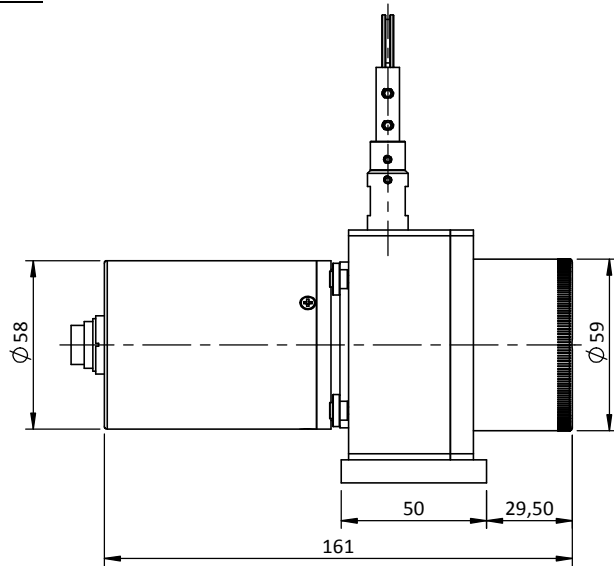
Pour garantir une bonne linéarité il faut câbler le potentiomètre en diviseur de tension et jamais en rhéostat. La résistance d'entrée du système d'exploitation doit être très élevée (supérieur à 10MΩ)

**Raccordement :**

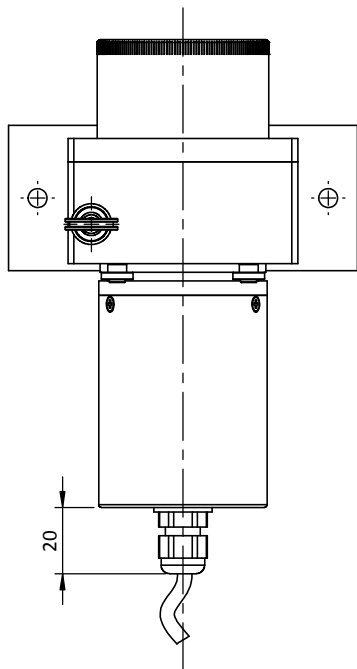
Connecteur mâle M16 3 broches (DIN)	Connecteur mâle M12 4 broches	Câble PVC 4 fils	R01K
1	1	Brun	Alimentation +
2	2	Blanc	Alimentation GND
3	3	Vert	Signal +



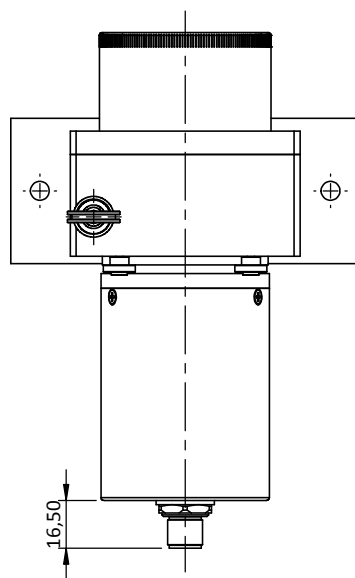
**Encombrement**



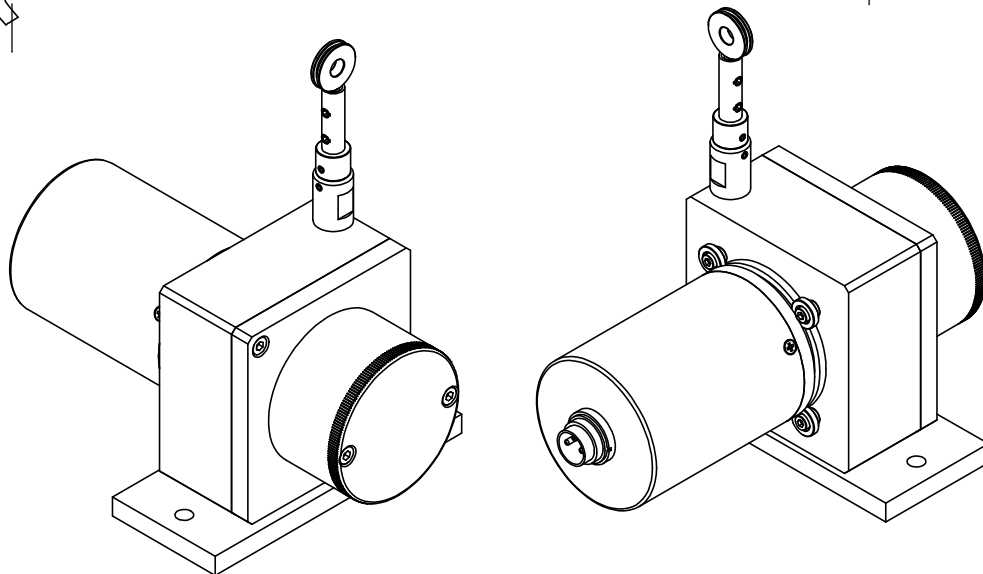
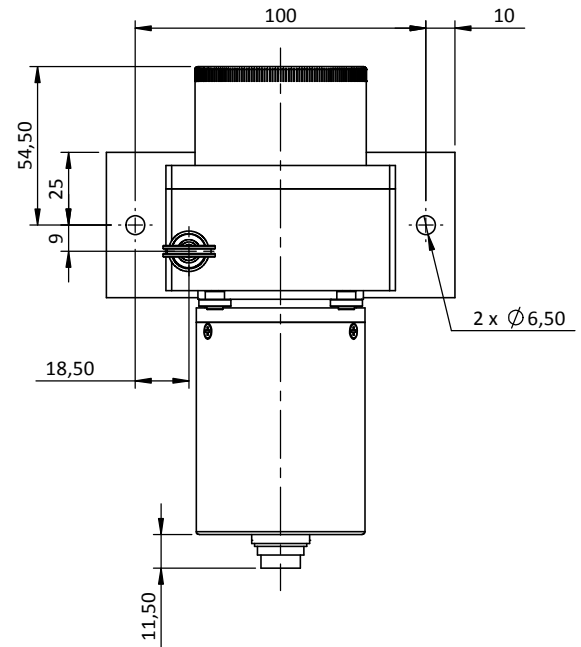
Connectique K  
(Câble PVC - 4 fils)



Connectique L4  
(connecteur M12 - 4 broches)



Connectique C  
(Connecteur M16 - DIN 3 broches)

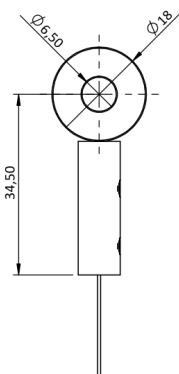


## Options :

### Accroche du câble de mesure par cosse:

#### **Standard**

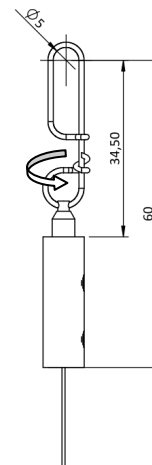
La fixation de la cosse se fait à l'aide d'une vis M6 ou d'une chape.



### Accroche du câble de mesure par émerillon :

#### **OP-EM**

Ce système de fixation permet à l'accroche une rotation autour de son axe.  
La fixation se fait à l'aide d'une vis M4 ou d'une chape.



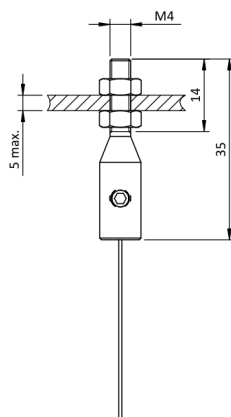
### Accroche du câble de mesure par une tige filetée M4 :

#### **OP-M4**

La fixation de la tige filetée se fait à l'aide de 2 écrous (fournis).  
L'épaisseur de la plaque de fixation ne doit pas être supérieure à 5mm.

#### **Attention**

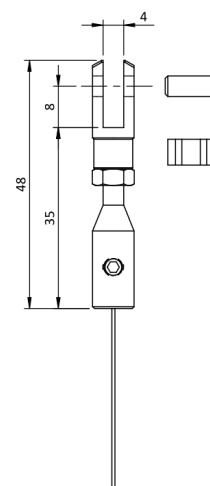
**Ne jamais visser la tige filetée dans un écrou fixe, une torsion du câble de mesure endommagerait ce dernier.**



### Accroche du câble de mesure par une chape :

#### **OP-CP**

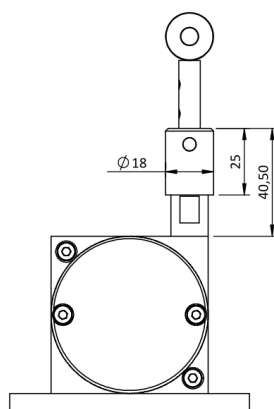
La fixation de la chape se fait à l'aide d'une goupille (fournie).



### Brosse de nettoyage de câble

#### **OP-BR**

La brosse permet de nettoyer le câble de mesure dans les environnements poussiéreux ou humides.



### Trous d'évacuation d'eau

#### **OP-TEV**

Les trous permettent l'écoulement naturel des fluides hors du capteur afin d'éviter l'accumulation de ces derniers à l'intérieur de l'appareil.

