

# CDS1820 sortie potentiométrique - Etendue de mesure 0 à 20 000 mm

## Caractéristiques Techniques :

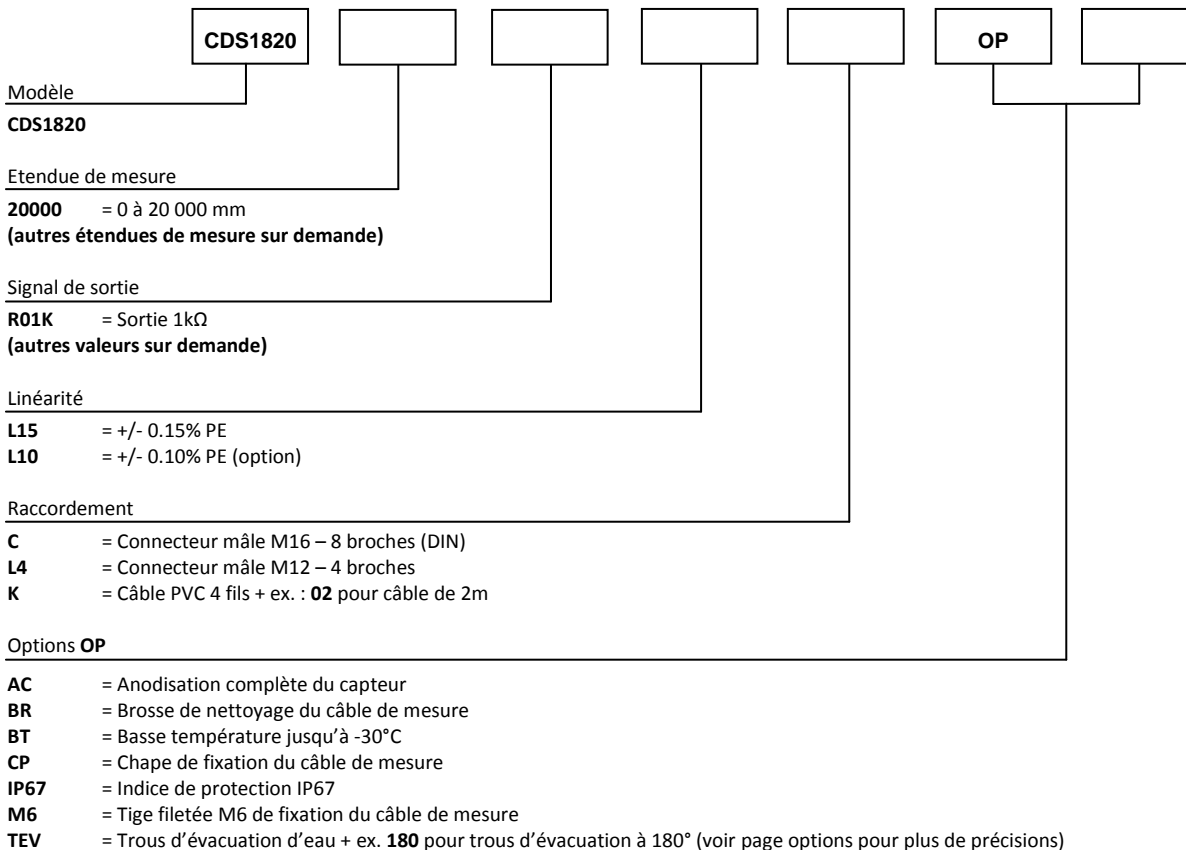
Etendue de mesure maximum	0 à 20 000 mm
Signal de sortie	Potentiomètre 1k $\Omega$ (autres valeurs sur demande)
Résolution	Quasi infini (dépend du système d'exploitation)
Matière	Corps et capot – aluminium (RohS) Câble de mesure – inox 316L
Diamètre du câble de mesure	0,90 mm
Élément de détection	Potentiomètre multitours de précision Hybride
Connectique	Connecteur mâle M16 – 3 broches (DIN) Connecteur mâle M12 – 4 broches Câble PVC 4 fils
Linéarité	+/- 0,15% PE +/- 0,10% PE (option)
Indice de protection	IP65
Vitesse de déplacement max	10 M/S
Accélération max	2 M/S <sup>2</sup> (avant déformation du câble de mesure)
Poids	≈ 12 kg
Température de fonctionnement	-20° à +80°C
Température de stockage	-30° à +80°C



## Force de rappel :

Etendue de mesure standard en mm	Force de rappel en début de course	Force de rappel en fin de course
20 000	≈ 15,00 N	≈ 30,00 N

## Référence de commande :



Exemple de référence : **CDS1820-20000-R01K-L15-K02-OP-AC-M6**



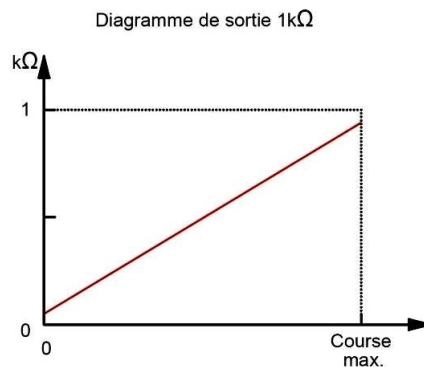
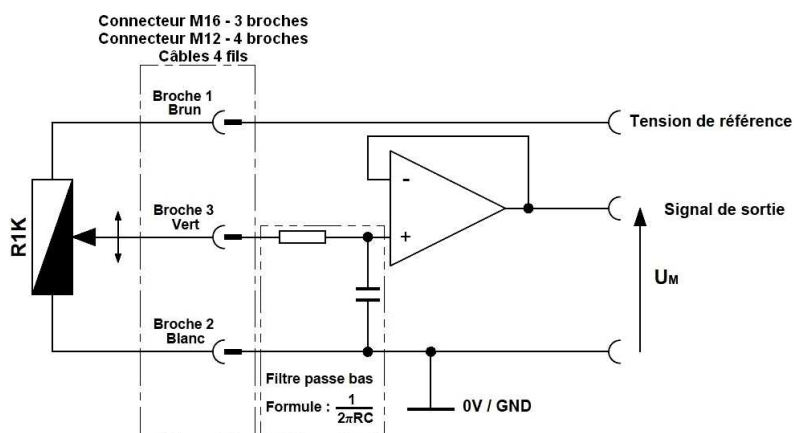
Tel : +33 (0)3 88 02 09 02 / Fax : +33 (0)3 88 02 09 03 / E-mail : info@ak-industries.com / Web : http://www.ak-industries.com

**Caractéristiques électriques :**

**Version potentiomètre 1 kΩ :** (autres valeurs sur demande)

Dérive en température ..... +/-50 ppm/°C

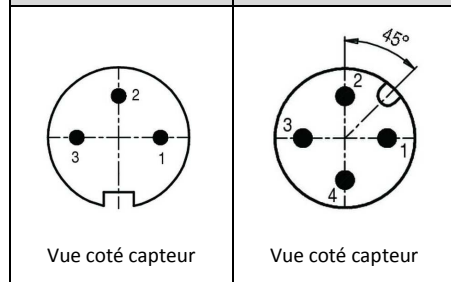
**Exemple d'un schéma de raccordement et étage d'entrée:**



Pour garantir une bonne linéarité il faut câbler le potentiomètre en diviseur de tension et jamais en rhéostat. La résistance d'entrée du système d'exploitation doit être très élevée (supérieur à 10MΩ)

**Raccordement :**

Connecteur mâle M16 3 broches (DIN)	Connecteur mâle M12 4 broches	Câble PVC 4 fils	R01K
1	1	Brun	Alimentation +
2	2	Blanc	Alimentation GND
3	3	Vert	Signal +

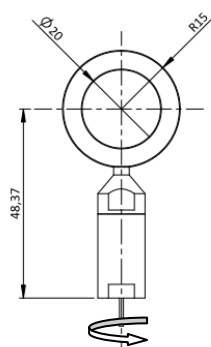


**Options :**

**Accroche du câble de mesure par cosse:**

**Standard**

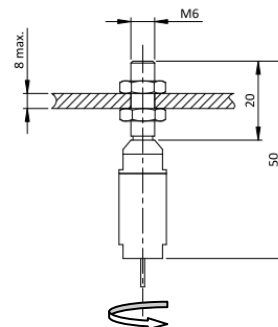
Fixation du câble de mesure par une cosse.  
 Un montage de l'accroche sur roulement à billes permet à cette fixation une rotation libre par rapport au câble de mesure



**Accroche du câble de mesure par une tige filetée M6 :**

**OP-M6**

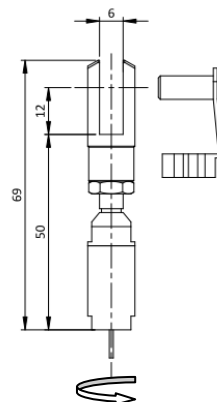
La fixation de la tige filetée se fait à l'aide de 2 écrous (fournis).  
 L'épaisseur de la plaque de fixation ne doit pas être supérieure à 8mm.  
 Un montage de l'accroche sur roulement à billes permet à cette fixation une rotation libre par rapport au câble de mesure



**Accroche du câble de mesure par une chape :**

**OP-CP**

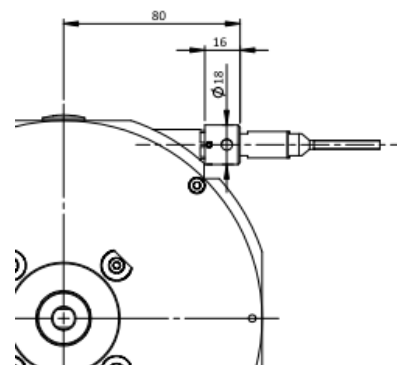
La fixation de la chape se fait à l'aide d'une goupille (fournis).  
 Un montage de l'accroche sur roulement à billes permet à cette fixation une rotation libre par rapport au câble de mesure



**Brosse de nettoyage de câble**

**OP-BR**

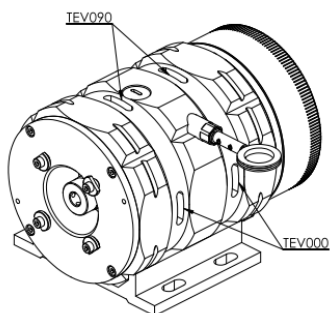
La brosse permet de nettoyer le câble de mesure dans les environnements poussiéreux ou humides



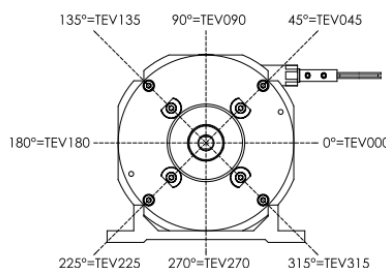
**Trous d'évacuation d'eau**

**OP-TEVXXX**

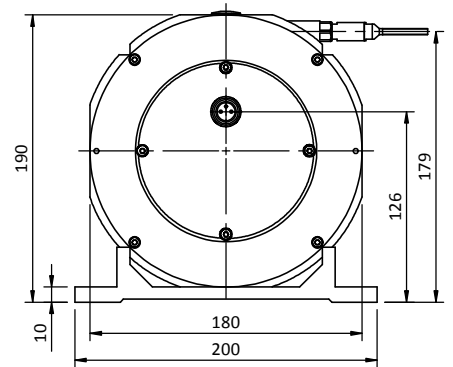
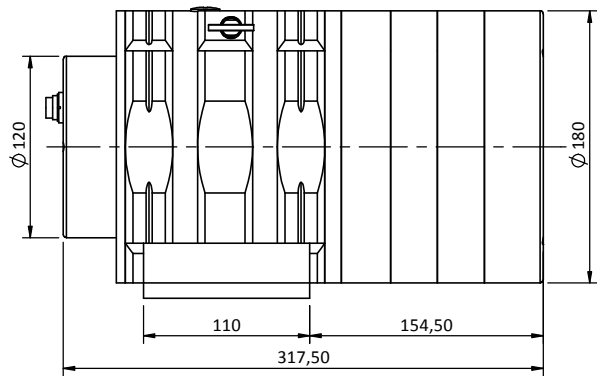
Les trous permettent l'écoulement naturel des fluides hors du capteur afin d'éviter l'accumulation de ces derniers à l'intérieur de l'appareil.



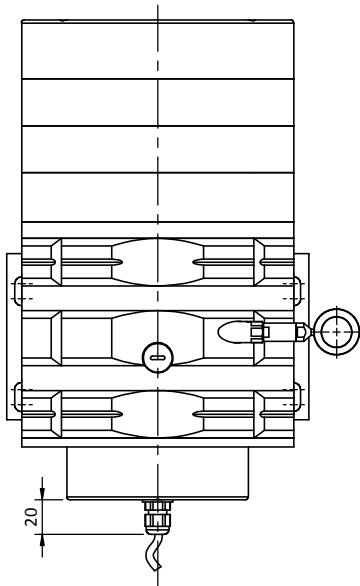
Préciser l'angle d'implantation des trous d'évacuation suivant le plan ci-dessous (Toute valeur comprise entre 0 et 360°)



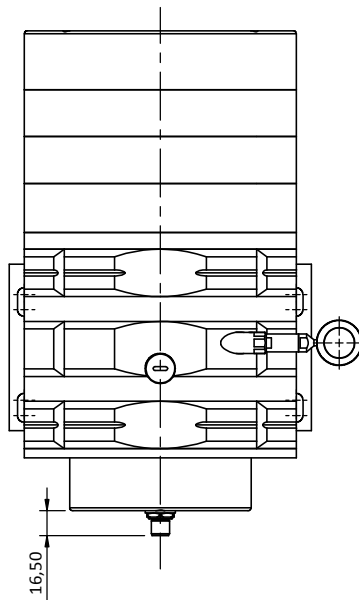
**Encombrement**



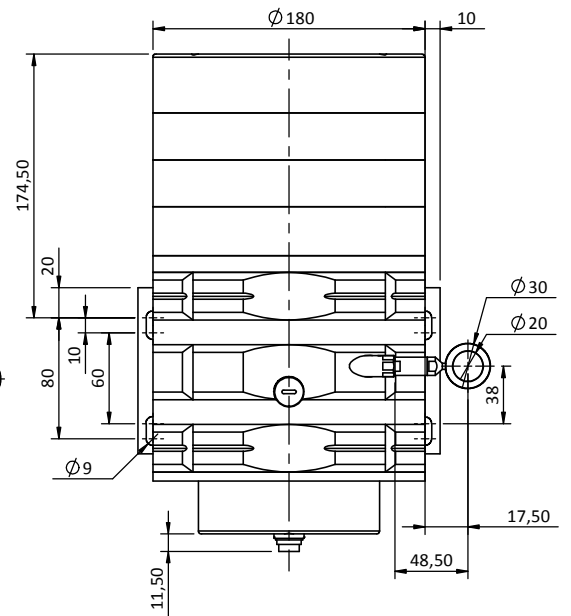
Connectique K  
(Câble PVC - 4 fils)



Connectique L4  
(connecteur M12 - 4 broches)



Connectique C  
(Connecteur M16 - DIN 3 broches)



Plaque de base modulable

