

CDS1210-MEC mécanique seule - Etendue de mesure 0 à 10 000 mm

Caractéristiques Techniques :

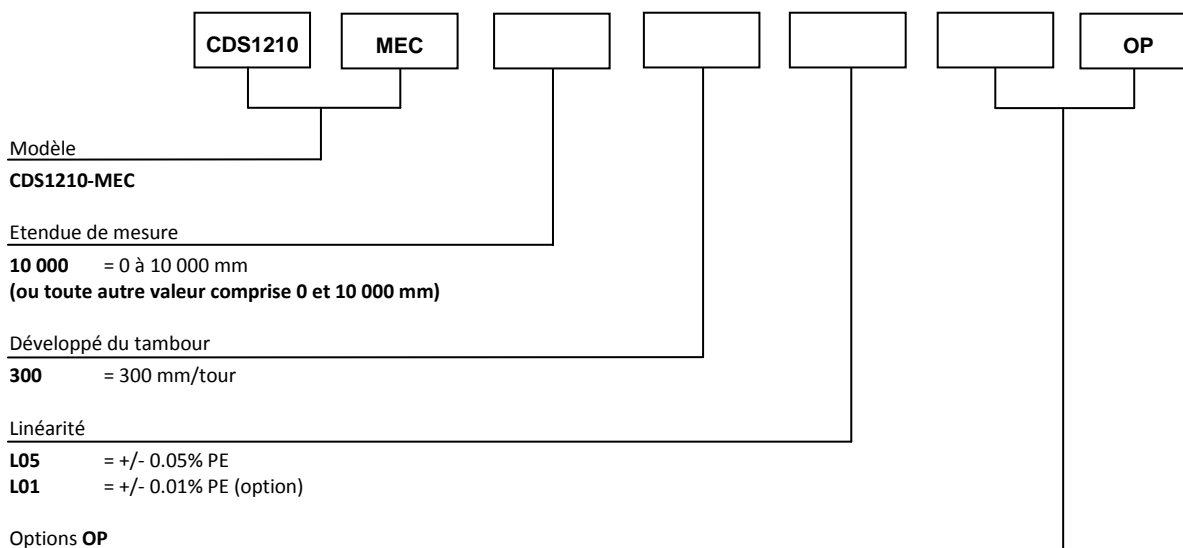
| | |
|-------------------------------|---|
| Etendue de mesure maximum | 0 à 10 000 mm |
| Développé du tambour | 300 mm/tour |
| Elément de détection | Montage avec codeur ou autre élément de détection rotatif de votre choix (nous consulter) |
| Matière | Corps et capot en aluminium (RohS) Câble de mesure en inox |
| Diamètre du câble de mesure | 0,90 mm |
| Linéarité | +/- 0,05% PE +/- 0,01% PE (option) |
| Vitesse de déplacement max | 10 M/S |
| Accélération max | 5 M/S ² (avant déformation du câble de mesure) |
| Poids | ≈ 6 kg |
| Température de fonctionnement | -20° à +80°C |
| Température de stockage | -30° à +80°C |



Force de rappel :

| Course standard en mm | Force de rappel en début de course | Force de rappel en fin de course |
|-----------------------|------------------------------------|----------------------------------|
| 10 000 | ≈ 10,50 N | ≈ 15,00 N |

Référence de commande :



- 06** = Bride d'adaptation pour codeur Ø58 à axe Ø6 (**06A** pour la fourniture d'un accouplement Ø6 sans bride)
- 10** = Bride d'adaptation pour codeur Ø58 à axe Ø10
- 12** = Bride d'adaptation pour codeur Ø90 à axe Ø12 (**12A** pour la fourniture d'un accouplement Ø12 sans bride)
- AC** = Anodisation complète du capteur
- BR** = Brosse de nettoyage du câble de mesure
- BT** = Basse température jusqu'à -30°C
- CP** = Chape de fixation du câble de mesure
- M6** = Tige fileté M6 de fixation du câble de mesure
- TEV** = Trous d'évacuation d'eau + ex. **180** pour trous d'évacuation à 180° (voir page options pour plus de précisions)

Si aucune option n'est spécifiée au niveau de la bride d'adaptation, le capteur à câble sera livré avec un accouplement Ø10 sans bride. Pour l'adaptation d'un codeur optique ou tout autre élément de détection ne faisant pas parti de notre gamme, merci de nous consulter.

Exemple de référence : CDS1210-MEC-10000-300-L05-OP-10-AC



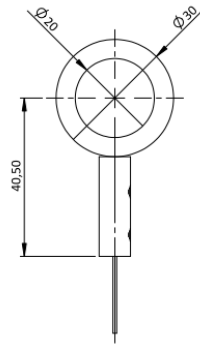
Tel : +33 (0)3 88 02 09 02 / Fax : +33 (0)3 88 02 09 03 / E-mail : info@ak-industries.com / Web : http://www.ak-industries.com

Options :

Accroche du câble de mesure par cosse:

Standard

Fixation du câble de mesure par une cosse.



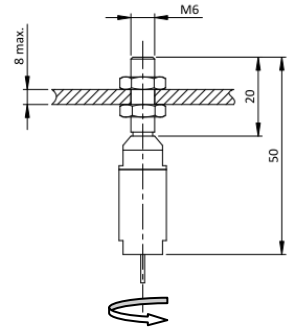
Accroche du câble de mesure par une tige filetée M6 :

OP-M6

La fixation de la tige filetée se fait à l'aide de 2 écrous (fournis).

L'épaisseur de la plaque de fixation ne doit pas être supérieure à 8mm.

Un montage de l'accroche sur roulement à billes permet à cette fixation une rotation libre par rapport au câble de mesure

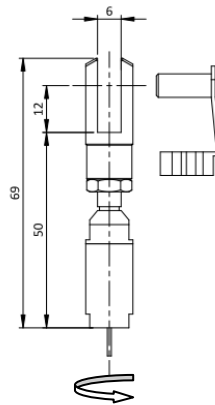


Accroche du câble de mesure par une chape :

OP-CP

La fixation de la chape se fait à l'aide d'une goupille (fournis).

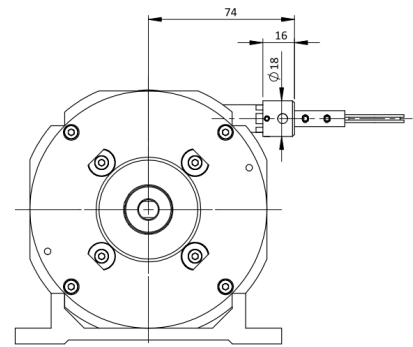
Un montage de l'accroche sur roulement à billes permet à cette fixation une rotation libre par rapport au câble de mesure



Brosse de nettoyage de câble

OP-BR

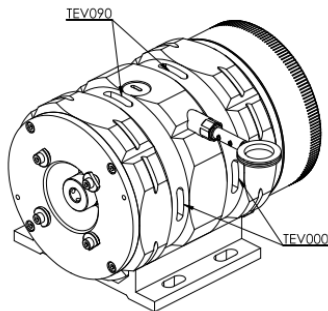
La brosse permet de nettoyer le câble de mesure dans les environnements poussiéreux ou humides



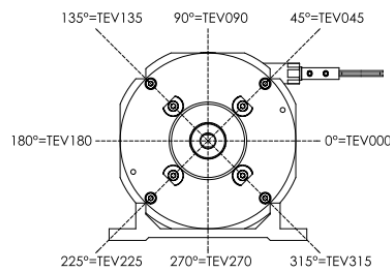
Trous d'évacuation d'eau

OP-TEVXXX

Les trous permettent l'écoulement naturel des fluides hors du capteur afin d'éviter l'accumulation de ces derniers à l'intérieur de l'appareil.



Préciser l'angle d'implantation des trous d'évacuation suivant le plan ci-dessous (Toute valeur comprise entre 0 et 360°)



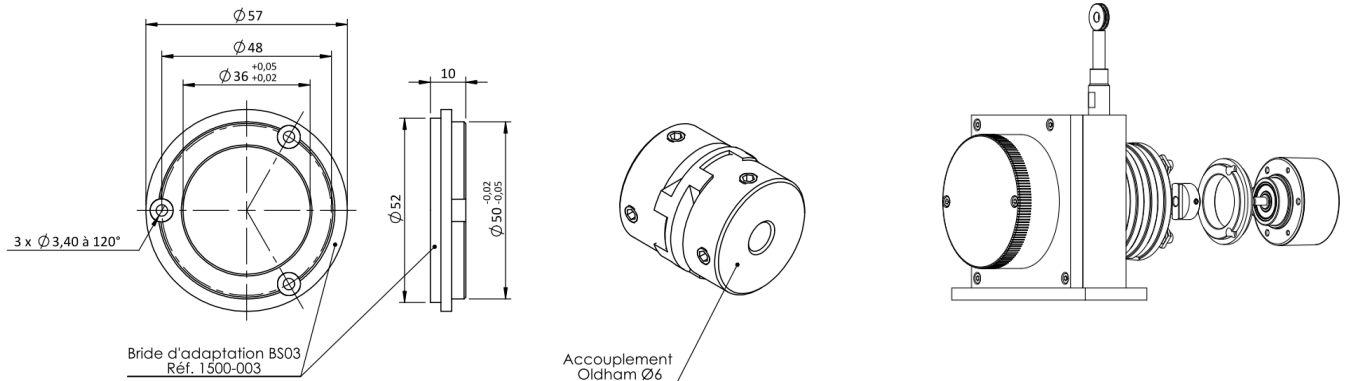
Options

Brides d'adaptation

Adaptation d'un codeur standard Ø58 à axe Ø6

OP-06 : Bride d'adaptation + Accouplement Oldham Ø6

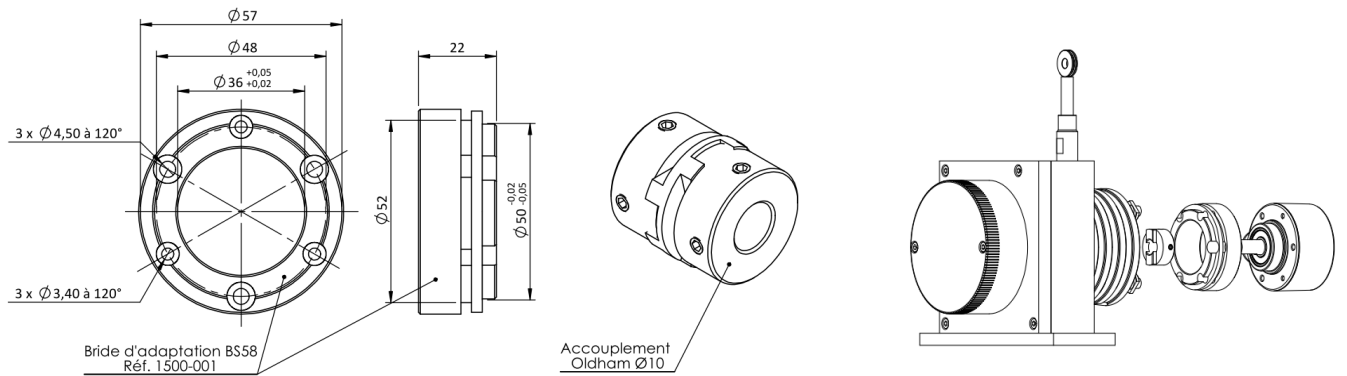
OP-06A : Accouplement Oldham Ø6 sans bride d'adaptation



Adaptation d'un codeur standard Ø58 à axe Ø10

OP-10 : Bride d'adaptation + Accouplement Oldham Ø10

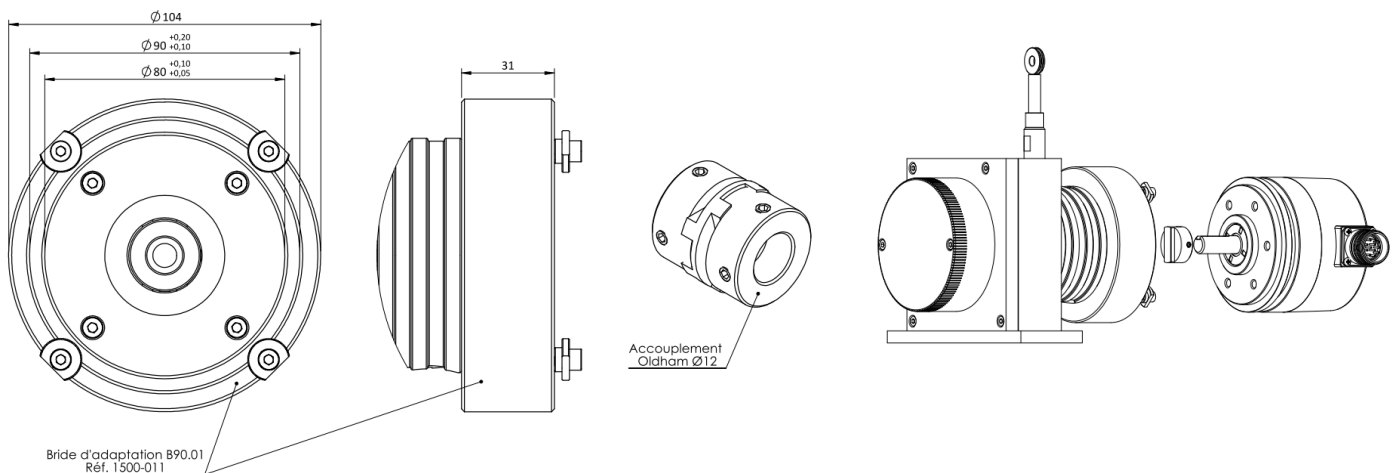
Sans spécification, un capteur à câble série MEC sera toujours livré avec un accouplement Oldham Ø10 sans bride d'adaptation



Adaptation d'un codeur standard Ø90 à axe Ø12

OP-12 : Bride d'adaptation + Accouplement Oldham Ø12

OP-12A : Accouplement Oldham Ø12 sans bride d'adaptation



Tel : +33 (0)3 88 02 09 02 / Fax : +33 (0)3 88 02 09 03 / E-mail : info@ak-industries.com / Web : <http://www.ak-industries.com>

Encombrement

