

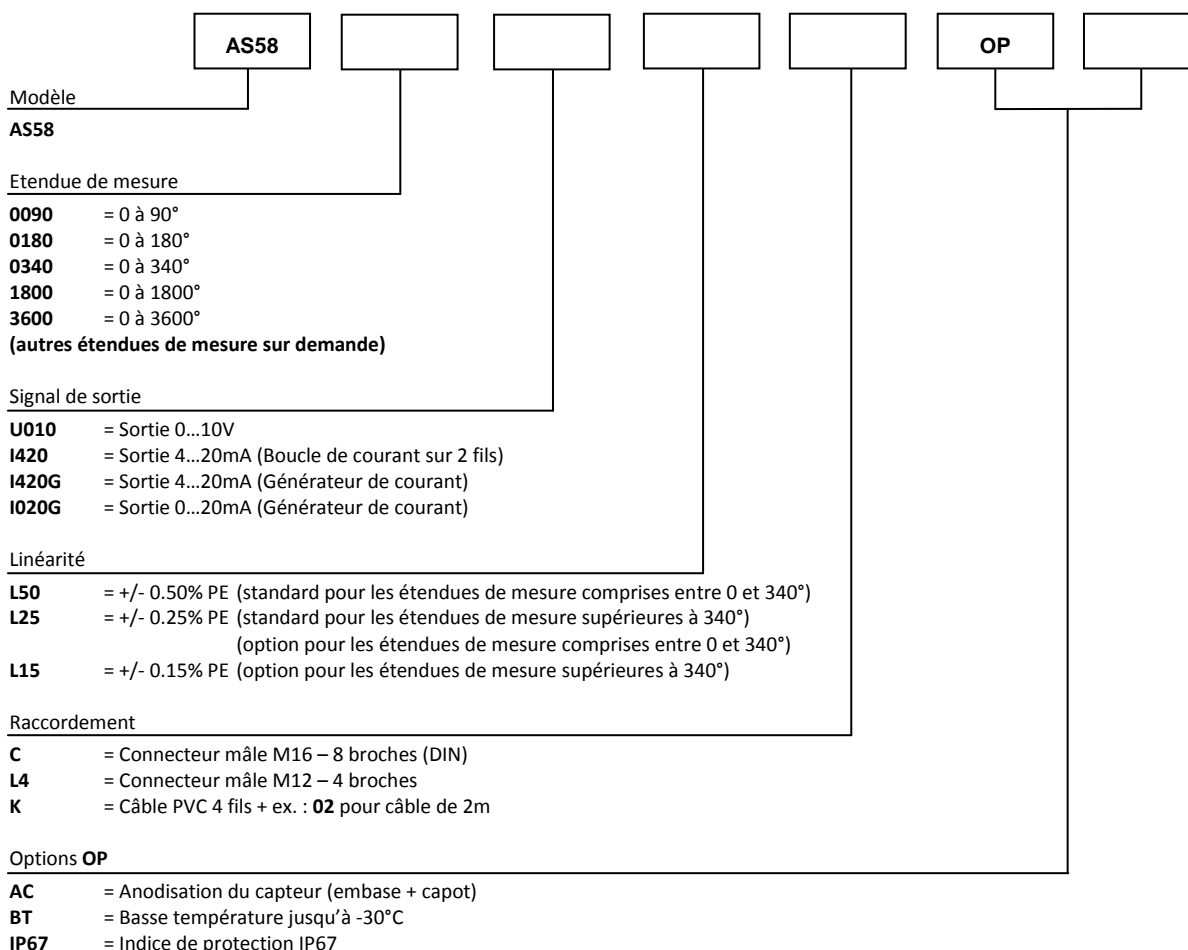
AS58 sortie analogique - Etendue de mesure 90° à 3600°



Caractéristiques Techniques :

Etendue de mesure maximum	90° à 3600°
Signal de sortie	0...10V (isolation galvanique) 4...20mA Boucle de courant 4...20mA Générateur de courant (isolation galvanique) 0...20mA Générateur de courant (isolation galvanique)
Résolution	Quasi infini (dépend du système d'exploitation)
Matière	Embase et capot – aluminium (RohS) Axe – inox 303
Diamètre de l'axe	10 mm
Elément de détection	Potentiomètre multitours de précision Hybride
Connectique	Connecteur mâle M16 – 8 broches (DIN) Connecteur mâle M12 – 4 broches Câble PVC 4 fils
Linéarité standard	+/- 0,50% PE – Etendue de mesure ≤ 340° +/- 0,25% PE – Etendue de mesure > 340° Etendue de mesure ≤ 340° (option) +/- 0,15% PE – Etendue de mesure > 340° (option)
Tenue aux chocs	≤ 500m.s ⁻² (durant 6 ms)
Tenue aux vibrations	≤ 100m.s ⁻² (55 ... 2 000 Hz)
Indice de protection	IP54 (IP67 en option)
Poids	≈ 300 g
Température de fonctionnement	-20° à +80°C
Température de stockage	-30° à +80°C

Référence de commande :

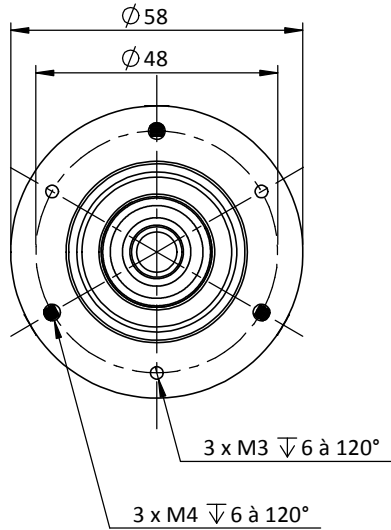


Exemple de référence : **AS58-3600-U010-H-L25-K02-OP-IP67**

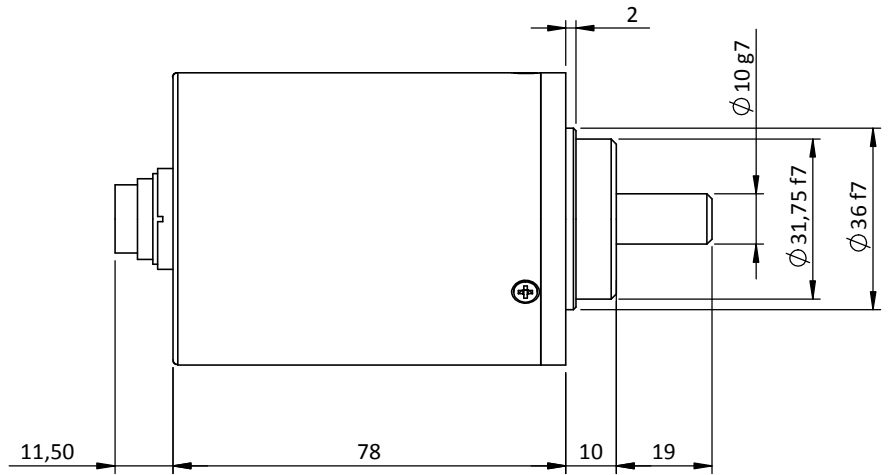


Tel : +33 (0)3 88 02 09 02 / Fax : +33 (0)3 88 02 09 03 / E-mail : info@ak-industries.com / Web : http://www.ak-industries.com

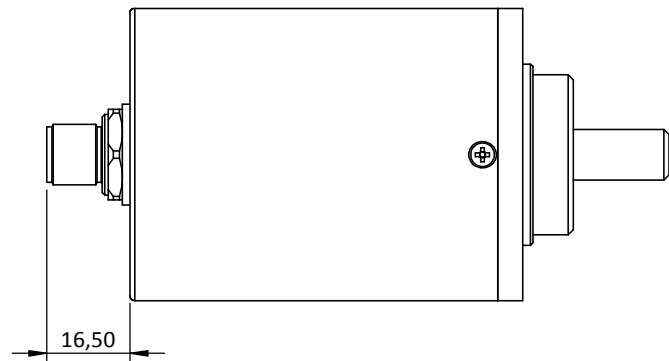
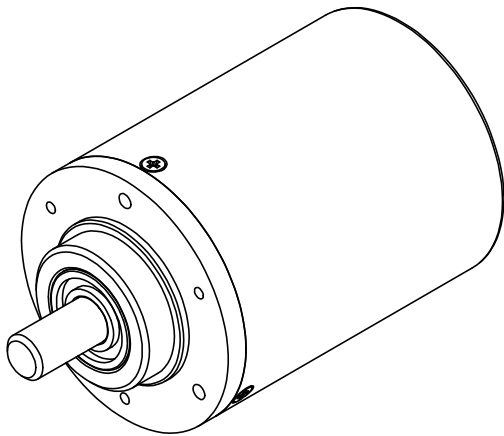
Encombrement



Connectique C
(Connecteur M16 - DIN 8 broches)



Connectique L4
(connecteur M12 - 4 broches)



Connectique K
(Câble PVC - 4 fils)

