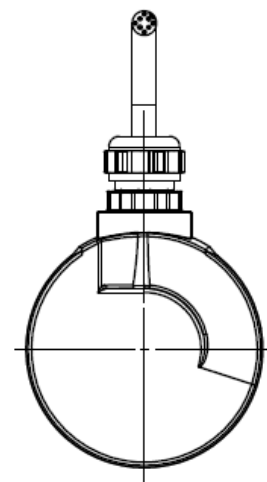
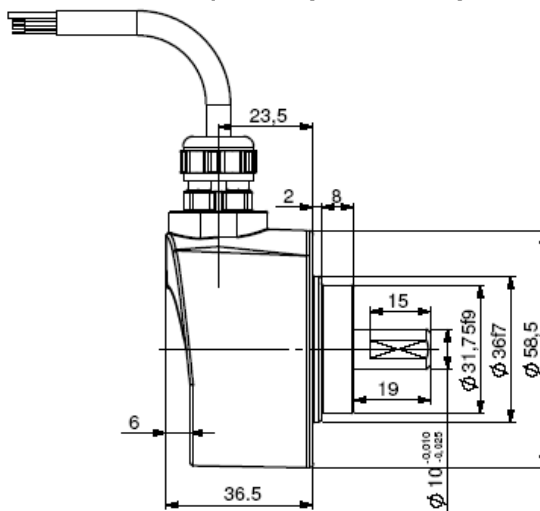
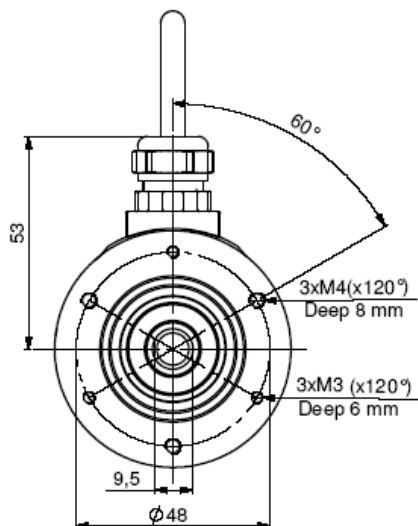


La nouvelle génération de codeurs absolus monotours parallèles :

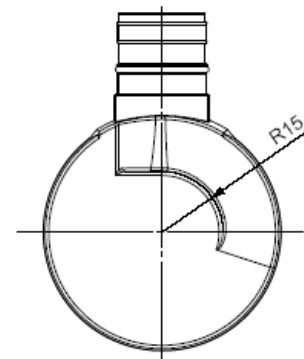
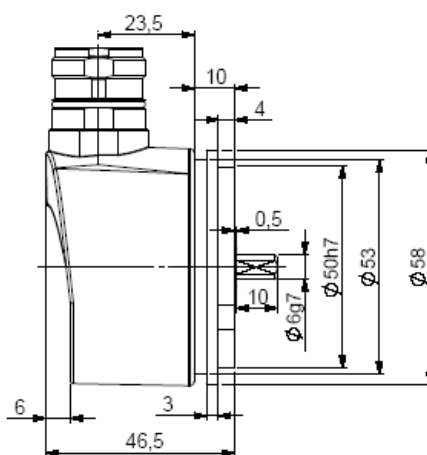
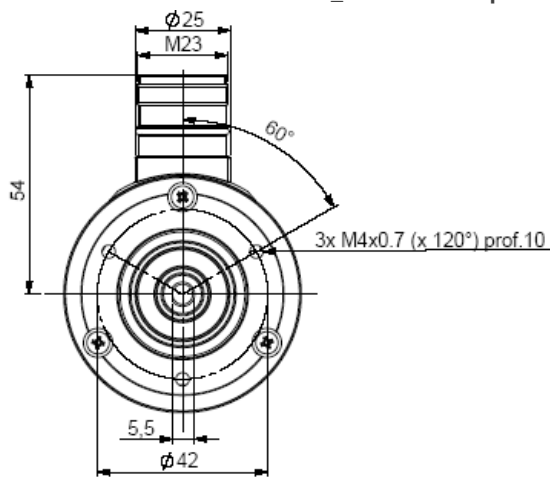
- Robustesse et bonne tenue aux chocs et vibrations.
- Degré de protection élevé IP65, IP67 réalisable avec une bride d'étanchéité.
- Hautes résolutions possibles : 15 bits maximum (gray ou binaire).
- Alimentation universelle de 5 à 30Vdc.
- Hautes performances en température -20°C à 90°C (option -40°C à 100°C).
- Entrée SENS en standard.



CHM5_10 connectique C3R (câble radial)



CHM5_06 connectique CPR / C1R (M23 radial), bride 9500/003* montée sur embase



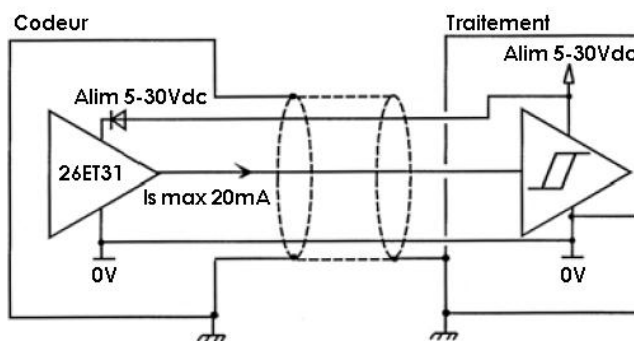
* Accessoire à commander séparément

Matériau	Capot : zamac	Tenue chocs (EN60068-2-27)	≤ 500 m.s ⁻² (durant 6 ms)
	Embase : aluminium	Vibrations (EN60068-2-6)	≤ 100 m.s ⁻² (10 ... 2 000 Hz)
	Axe : inox	CEM	EN 61000-6-4, EN 61000-6-2
Roulements	Série 6 000	Tension d'isolement	1 000 Veff
Charges maximales	Axial : 50 N	Masse codeur (env.)	0,300 kg
	Radial : 100 N	Température d'utilisation	- 20 ... + 90 °C (T° codeur)
Moment d'inertie de l'axe	≤ 1.10 ⁻⁶ kg.m ²	Température de stockage	- 40 ... + 100 °C
Couple	≤ 4.10 ⁻³ N.m	Degré de Protection(EN 60529)	IP 65 (IP67 avec option bride)
Vitesse max. en pointe	12 000 min ⁻¹	Durée de vie mécanique théorique 10 ⁹ tours (F _{axial} / F _{radial})	
Vitesse max. en continu	9 000 min ⁻¹	25 N / 50 N : 99	50 N / 100 N : 12

CONNECTIQUE

	couleur	13 bits + sens CP ou C3	14 bits + sens C1
1	blanc WH	0V	0V
2	brun BN	+Vcc	+Vcc
3	vert GN	D0	D0
4	jaune YE	D1	D1
5	gris GY	D2	D2
6	rose PK	D3	D3
7	bleu BU	D4	D4
8	rouge RD	D5	D5
9	noir BK	D6	D6
10	violet VT	D7	D7
11	blanc/brun WH/BN	D8	D8
12	blanc/vert WH/GN	D9	D9
13	blanc/jaune WH/YE	D10	D10
14	blanc/gris WH/GY	D11	D11
15	blanc/rose WH/PK	D12	D12
16	blanc/bleu WH/BU	SENS	D13
17	blanc/rouge WH/RD	/	SENS

ELECTRONIQUE



Alimentation : 5 à 30Vdc
 Consommation à vide : 100mA max
 Intensité par étage : Is=20mA max
 Niveau bas (Is=20mA) max : $V_{ol} = 0,5Vdc$
 Niveau haut (Is=20mA) min : $V_{oh} = Vcc - 2,5Vdc$

Protection contre les courts circuits et les inversions de polarité

SENS

Code croissant horaire : broche SENS au +Vcc
 Code croissant anti-horaire : broche SENS au 0V

Exemple codeur 10 bits : seuls les bits de poids forts (D3 à D12) seront raccordés.

REFERENCE DE COMMANDE (Exécution spécifique sur demande, ex: bride/électronique/connectique spécifique...)

	Ø axe	Alimentation	Etage de sortie	Code	Résolution	Connectique	Orientation
CHM5	10 : 10mm	P : 5 à 30Vdc	C5 : push pull 5 à 30Vdc	B : Binaire G : Gray	Par puissance de 2 : 1 : 1 bit à 14 : 14bits Max: 15 bits (nous consulter)	CP : M23 16 broches 13 bits + sens	R : radiale
	C1 : M23 17 broches 14 bits + sens						
CHM5	06 : 6mm					C3 : PE + câble 16 fils	Exemple : R020 : radiale câble de 2m
CHM5	10 //	P	C5	G //	13 //	C3	R020

Fonctions de surveillance disponibles en option :

- de la cohérence du code.
- de la boucle d'asservissement du courant de la LED.
- de la plage de température par 2 seuils.

Nous consulter.

Entrées / sorties disponibles en option :

- sortie ERREUR pour fonctions de surveillance.