

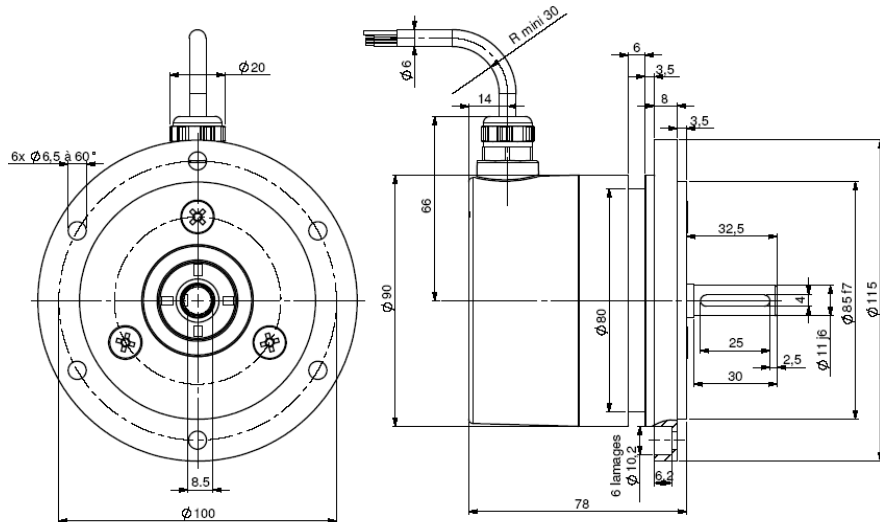
CODEURS INCREMENTAUX, SERIE DHM9 100°C

DHM9

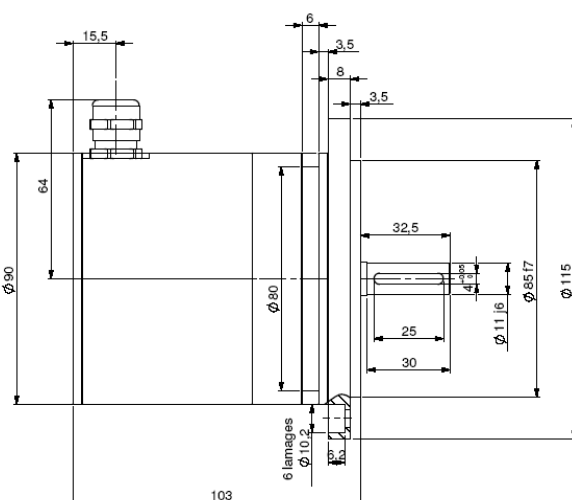
- Spécialement conçu pour l'industrie lourde (sidérurgie, papeterie, grues, bois). Conception compacte et robuste. Excellente résistance aux chocs/vibrations et aux charges axiales/radiales extrêmes.
- Température de fonctionnement de -30°C (option -40°C) à 100°C.
- Degré de protection élevé : IP 65.
- Electroniques universelles 5 à 30Vdc (option 5 à 36Vdc).
- Résolutions jusqu'à 80 000 pts/tour, option de paramétrage de la résolution.
- Connexion par boîte à bornes, sortie câble ou connecteurs.
- Sorties voies incrémentales signal carré ou sinusoidal.
- Option survitesse mécanique.
- Axes sortant de 12 mm ou de 11 mm avec bride RE0 115 mm (Euroflange B10) pour montage de type dynamo tachymétrique.



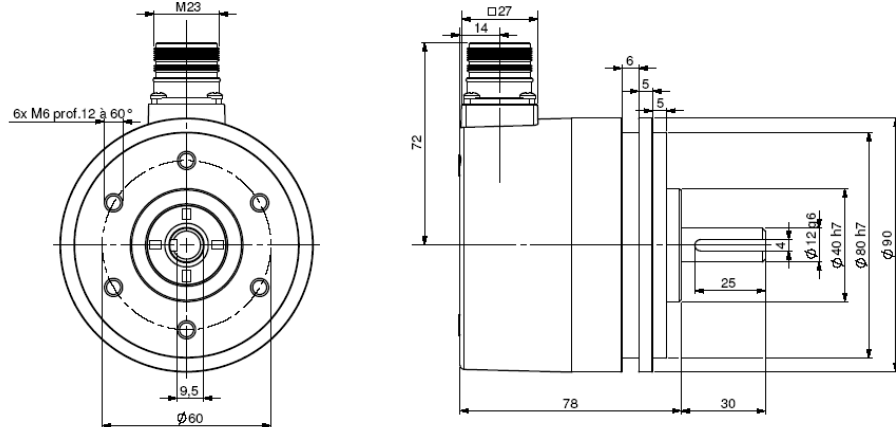
DHM9_11 connectique G3R (câble radial)



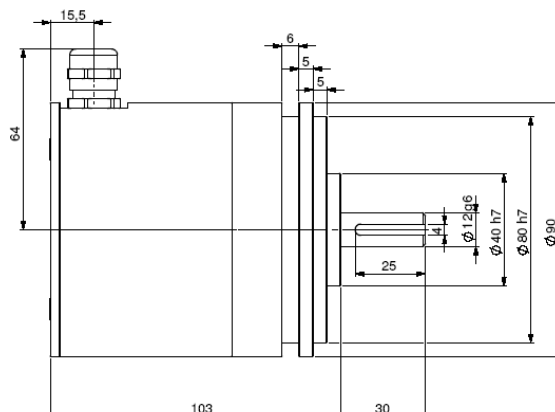
DHM9_11 connectique GBR (boîte à bornes)



DHM9_12 connectique G6R (M23 radial)



DHM9_12 connectique GBR (boîte à bornes)

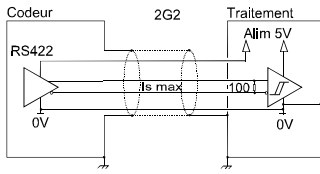


Matériau (version sortie connecteur ou câble) Inox en option	Capot : zamac	Tenue chocs (EN60068-2-27)	≤ 500 m.s ⁻² (durant 6ms)	
	Embase: aluminium	Vibrations (EN60068-2-6)	≤ 200 m.s ⁻² (10 ... 1 000 Hz)	
Matériau (version boîte à bornes), Inox en option	Capot: aluminium traité	CEM	EN 61000-6-4, EN 61000-6-2	
	Embase: aluminium	Tension d'isolement	1 000 V eff	
Axe	Inox	Masse codeur (env.) version connecteur ou câble	1,100kg capot zamac, embase alu 2,600kg capot inox, embase inox	
Roulements	6001	Masse codeur (env.) version boîte à bornes	1,300kg capot alu, embase alu 2,800kg capot inox, embase inox	
Charges maximales	Axial : 100 N	Température d'utilisation	- 30... + 100°C (T° codeur)	
	Radial : 200 N	Température de stockage	- 40... + 100 °C	
Moment d'inertie de l'axe	≤ 15.10 ⁻⁶ kg.m ²	Degré de Protection(EN 60529)	IP 65	
Couple	≤ 10.10 ⁻³ N.m	Durée de vie mécanique théorique 10 ⁹ tours (F _{axial} / F _{radial})		
Vitesse max. en pointe	9 000 min ⁻¹			
Vitesse max. en continu	6 000 min ⁻¹	20 N / 30 N : 360	50 N / 100 N : 18	100 N / 200 N : 2,2
Joint d'axe	Double lèvre viton			

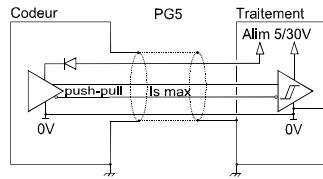


Tel : +33 (0)3 88 02 09 02 / Fax : +33 (0)3 88 02 09 03 / E-mail : info@ak-industries.com / Web : http://www.ak-industries.com

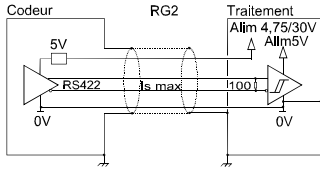
ETAGE DE SORTIE / ALIMENTATION - SIGNAUX DIGITAUX (CARRÉS)



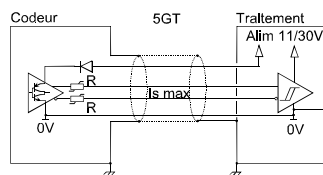
Electronique 2G2 (100°C, 300kHz)
 Alimentation : 5Vdc ± 10%
 Conso. à vide : 75mA max
 Intensité par étage : 40mA max
 0 max (I_s=20mA) : V_{ol} = 0,5Vdc
 1 min (I_s=20mA) : V_{oh} = 4Vdc



Electronique PG5 (100°C, 300kHz)
 Alimentation : 5 à 30Vdc
 Conso à vide : 75mA max
 Intensité par étage : 40mA max
 0 max (I_s=20mA) : V_{ol} = 0,5Vdc
 1 min (I_s=20mA) : V_{oh} = V_{cc}-2,5Vdc
 Note : 5V RS422 si alim 5Vdc

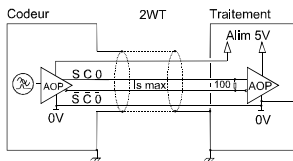


Electronique RG2 (100°C, 300kHz)
 Alimentation : 4,75 à 30Vdc
 Conso. à vide : 75mA max
 Intensité par étage : 40mA max
 0 max (I_s=20mA) : V_{ol} = 0,5Vdc
 1 min (I_s=20mA) : V_{oh} = 4Vdc



Electronique 5GT (70°C, 120kHz)
 Alimentation : 11 à 30Vdc
 Conso. à vide : 75mA max
 Intensité par étage : 40mA max
 0 max (I_s=20mA) : V_{ol} = 1,5Vdc
 1 min (I_s=20mA) : V_{oh} = V_{cc}-2,5Vdc

ELECTRONIQUE SIGNAUX SINUSOÏDAUX



Electronique 2WT (100°C)
 Alimentation : 5Vdc ± 10%
 Consommation : 75mA
 Signaux de sortie :
 1Vpp (crête à crête)

PROTECTIONS DES ELECTRONIQUES

Protection contre les courts circuits pour les électroniques: 2G2, RG2, PG5, 5GT et 2WT.
 Protection contre les inversions de polarité pour toute les électroniques sauf 2G2 et 2WT.

Nous consulter pour des électroniques spécifiques : résolution programmable, 5 à 36Vdc, à sortie 100mA par voie...

CONNECTIQUE STANDARD

		-	+	A ou S	B ou C	0 ou Z	A/ ou S/	B/ ou C/	0/ ou Z/	Masse
GB	Boîte à bornes	1	2	3	4	5	6	7	8	Reprise sur PE
G6	M23 - 12 broches sens horaire	1	2	3	4	5	6	7	8	Embase connecteur
G8	M23 - 12 broches sens anti-horaire	10 + 11	2 + 12	8	5	3	1	6	4	Embase connecteur
G3	Câble PVC 8 fils 8230/020	WH blanc	BN brun	GN vert	YE jaune	GY gris	PK rose	BU bleu	RD rouge	Blindage général
GP	Câble PUR 12 fils 8230/050	WH blanc + WH/GN blanc /vert	BU bleu + BN/GN brun / vert	GY gris	BN brun	RD rouge	PK rose	GN vert	BK noir	Blindage général

REFERENCE DE COMMANDE (Exécution spécifique sur demande, ex: relais survitesse, bride/électronique/connectique spécifique...)

	Ø axe	Signaux digitaux (carrés)			Résolution	Connectique	Orientation connectique
		Alimentation	Etages de sortie	Signaux de sortie			
DHM9 Embase alu	11:11mm	2 : 5Vdc	G2 : driver 5Vdc RS422	9 : A,A/,B,B/,0,0/ (0 cal A et B)	80 000 max	G6: M23 12pins horaire G5: M23 12pins horaire G8: M23 12 pins sens anti-horaire GB: boîte à bornes	A : axiale R : radiale
		5 : 10 à 30Vdc P : 5 à 30Vdc R : 4.75 à 30Vdc	G5 : push-pull 5-30Vdc 5V RS422 si alim. 5Vdc GT : push-pull 10-30Vdc transistorisé				
DXM9 Capot et embase inox	12 : 12mm	Sorties sinusoïdales			2 500 max	G3 : câble PVC 8 fils GP : câble PUR 12 fils	Exemple : R020: radiale câble 2m A020: axiale câble 2m
		2 : 5Vdc	WT: sinus 1Vpp	9 : S,S/,C,C/,Z,Z/			

Ex: DHM9 - 11 // P G5 9 // 80 000 // GP R020

Résolutions disponibles (électronique 100°C) : 50 60 100 120 125 127 150 180 200 240 250 256 300 314 360 375 400 500 512 600 720 750 768 800 927 1000 1024 1200 1250 1280 1440 1500 1800 2000 2048 2400 2500 3000 3600 4000 4096 5000 6000 7200 8000 8192 10000

Résolutions interpolées disponibles (électronique 70°C) : 1080 2560 2880 3072 4320 5120 7500 5760 9000 10240 10800 12000 12500 12288 14400 15000 16000 16384 18000 20000 20480 24000 25000 28800 30000 32000 32768 36000 40000 40960 43200 48000 49152 50000 57600 60000 64000 65536 80000

Résolutions disponibles en signaux sinusoïdaux (électronique 100°C) : 250 256 360 500 1024 2500

Note : La résolution maximale avec l'électronique 5GT est de 5 000 points / tour (électronique non disponible avec interpolation)



Tel : +33 (0)3 88 02 09 02 / Fax : +33 (0)3 88 02 09 03 / E-mail : info@ak-industries.com / Web : http://www.ak-industries.com