

# CODEURS INCREMENTAUX, SERIE DHM9 PARAMETRABLE

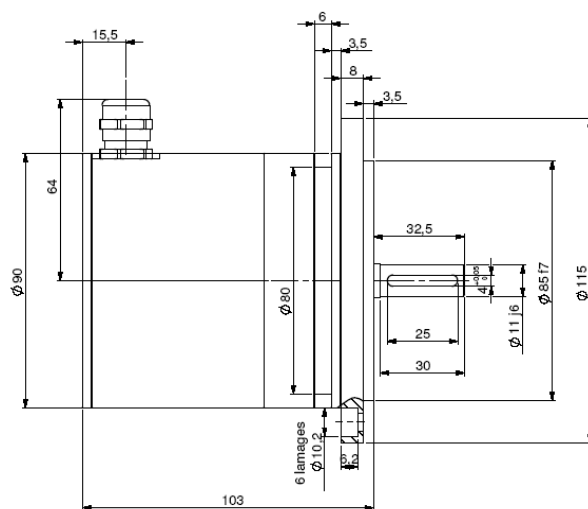
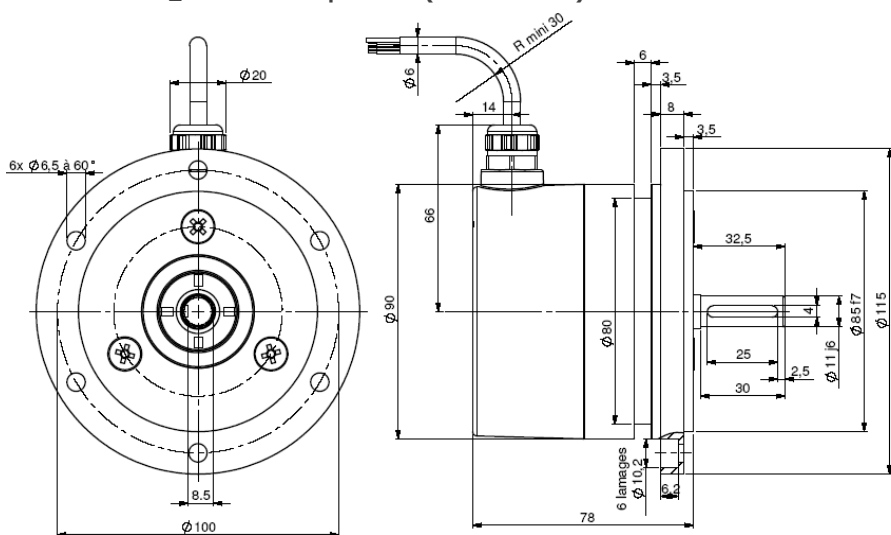
# DHM9

- Spécialement conçu pour l'industrie lourde (sidérurgie, papeterie, grues, bois)
- Conception compacte et robuste. Excellente résistance aux chocs/vibrations et aux charges axiales/radiales extrêmes
- Electroniques universelles 5 à 30Vdc
- Degré de protection élevé : IP 65
- Résolutions jusqu'à 80 000 pts/tour
- Connexion par boîte à bornes, sortie câble ou connecteurs
- Sorties voies incrémentales ou sinusoïdales
- Option survitesse mécanique
- Axes sortant de 12 mm ou de 11 mm avec bride RE0 115 mm (Euroflange B10) pour montage de type dynamo tachymétrique



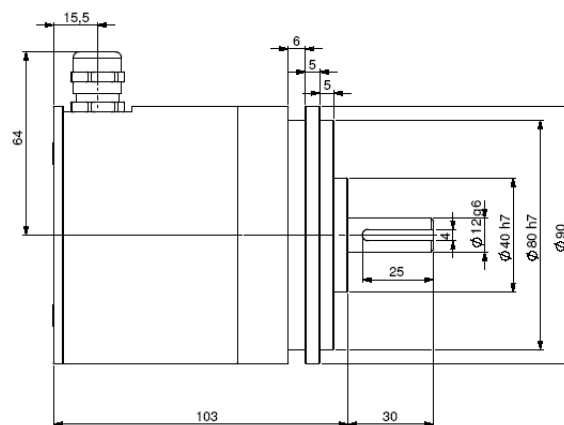
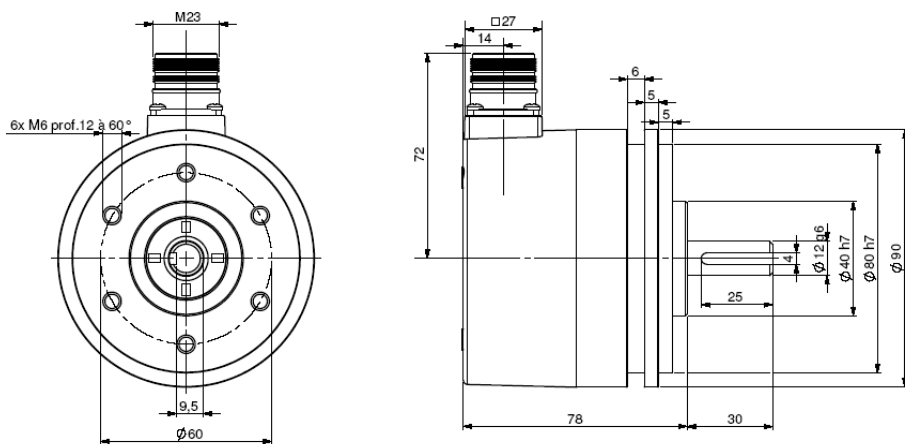
**DHM9\_11 connectique G3R (câble radial)**

**DHM9\_11 connectique GBR (boîte à bornes)**



**DHM9\_12 connectique G6R (M23 12 broches radial)**

**DHM9\_12 connectique GBR (boîte à bornes)**

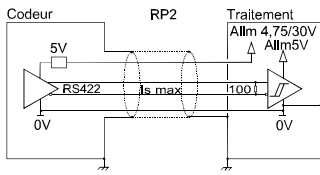


Matériau (version sortie connecteur ou câble) Inox en option	Capot : zamac	Tenue chocs (EN60068-2-27)	≤ 500 m.s <sup>-2</sup> (durant 6ms)
	Embase: aluminium	Vibrations (EN60068-2-6)	≤ 200 m.s <sup>-2</sup> (10 ... 1 000 Hz)
Matériau (version boîte à bornes), Inox en option	Capot: aluminium traité	CEM	EN 61000-6-4, EN 61000-6-2
	Embase: aluminium	Tension d'isolement	1 000 V eff
Axe	Inox	Masse version connecteur ou câble	1,1kg capot zamac, embase alu 2,6kg capot inox, embase inox
Roulements	Série 6001	Masse version boîte à bornes	1,3kg capot alu, embase alu 2,8kg capot inox, embase inox
Charges maximales	Axial : 100 N	Température d'utilisation	- 30... + 70°C (T° codeur)
	Radial : 200 N	Température de stockage	- 40... + 80 °C
Moment d'inertie de l'axe	≤ 15.10 <sup>-6</sup> kg.m <sup>2</sup>	Degré de Protection(EN 60529)	IP 65
Couple	≤ 10.10 <sup>-3</sup> N.m	Durée de vie mécanique théorique 10 <sup>9</sup> tours (F <sub>axial</sub> / F <sub>radial</sub> )	
Vitesse max. en pointe	9 000 min <sup>-1</sup>	20 N / 30 N : 360	50 N / 100 N : 18
Vitesse max. en continu	6 000 min <sup>-1</sup>	100 N / 200 N : 2,2	
Joint d'axe	Double lèvres viton		

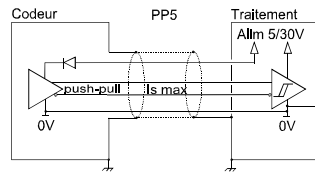


Tel : +33 (0)3 88 02 09 02 / Fax : +33 (0)3 88 02 09 03 / E-mail : info@ak-industries.com / Web : http://www.ak-industries.com

ELECTRONIQUES SIGNAUX CARRÉS (DIGITAUX)



**Electronique RP2 (300kHz)**  
 Alimentation : 4,75 à 30Vdc  
 Conso. à vide : 75mA max  
 Intensité par étage : 40mA max  
 0 max (Is=20mA) :  $V_{oi} = 0,5Vdc$   
 1 min (Is=20mA) :  $V_{oh} = 4Vdc$



**Electronique PP5 (300kHz)**  
 Alimentation : 5 à 30Vdc  
 Conso. à vide : 75mA max  
 Intensité par étage : 40mA max  
 0 max (Is=20mA) :  $V_{oi} = 0,5Vdc$   
 1 min (Is=20mA) :  $V_{oh} = Vcc-2,5Vdc$

Protections des électroniques contre les court-circuits et les inversions de polarité

CONNECTIQUES STANDARDS

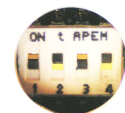
		-	+	A	B	0	A/	B/	0/	Masse
G6	12 broches sens horaire	1	2	3	4	5	6	7	8	Embase connecteur
G8	12 broches sens anti-horaire	10 + 11	2 + 12	8	5	3	1	6	4	Embase connecteur
G3	Câble PVC 8 fils 8230/020	WH blanc	BN brun	GN vert	YE jaune	GY gris	PK rose	BU bleu	RD rouge	Blindage général
GP	Câble PUR 12 fils 8230/050	WH blanc + WH/GN blanc / vert	BU bleu + BN/GN brun / vert	GY gris	BN brun	RD rouge	PK rose	GN vert	BK noir	Blindage général

REFERENCE DE COMMANDE ( Exécution spécifique sur demande, ex: relais survitesse, bride/électronique/connectique spécifique...)

	Ø axe	Signaux digitaux (carrés)				résolution	Connectique	Orientation
		Electroniques : PP5, RP2		Signaux de sortie	résolution			
		Alim	Étages de sortie					
DHM9	11:11mm						G6: M23 12 broches sens horaire G5: M23 12 broches sens horaire G8: M23 12 broches sens anti-horaire G3: câble PVC 8 fils GP: câble PUR 12 fils	R : radiale A : axiale
DBM9 : Embase : inox	12 : 12mm	R : 4,75 à 30Vdc	P2 : driver 5Vdc RS422	9 : A,A/,B,B/,0,0/ (0 calibré A et B)	5 000 max  résolution de base			
DXM9 : Capot et embase inox	C2 : 12mm Longueur 25mm	P : 5 à 30Vdc	P5 : push-pull					
Ex: DHM9	12	P	P5	9	5 000	GP	R050	Exemple : R020 : radiale câble 2m A050 : axiale câble de 5m

TABLEAU DES RESOLUTIONS INTERPOLEES DISPONIBLES

Multiplication simple de la résolution de base du disque : 1, 2, 3, 4, 5, 8, 10, 12 et 16 fois par dip-switch sans software, ni hardware spécifique



Facteur interpolation	Résolutions de base										
	250	256	360	500	1 024	2 500	3 000	3 600	4 000	4 096	5 000
X 1	250	256	360	500	1 024	2 500	3 000	3 600	4 000	4 096	5 000
X 2	500	512	720	1 000	2 048	5 000	6 000	7 200	8 000	8 192	10 000
X 3	750	768	1 080	1 500	3 072	7 500	9 000	10 800	12 000	12 288	15 000
X 4	1 000	1 024	1 440	2 000	4 096	10 000	12 000	14 400	16 000	16 384	20 000
X 5	1 250	1 280	1 800	2 500	5 120	12 500	15 000	18 000	20 000	20 480	25 000
X 8	2 000	2 048	2 880	4 000	8 192	20 000	24 000	28 800	32 000	32 768	40 000
X 10	2 500	2 560	3 600	5 000	10 240	25 000	30 000	36 000	40 000	40 960	50 000
X 12	3 000	3 072	4 320	6 000	12 288	30 000	36 000	43 200	48 000	49 152	60 000
X 16	4 000	4 096	5 760	8 000	16 384	40 000	48 000	57 600	64 000	65 536	80 000

Position des switches pour le paramétrage

facteur	CODE SWITCH			
	1	2	3	4
x 1	ON	ON	ON	ON
x 2	ON	ON	ON	OFF
x 3	ON	ON	OFF	OFF
x 4	ON	OFF	OFF	OFF
x 5	ON	OFF	ON	OFF
x 8	ON	OFF	ON	ON
x 10	ON	OFF	ON	ON
x 12	ON	OFF	ON	ON
x 16	ON	OFF	ON	ON

