

CODEURS INCREMENTAUX, SERIE GHM9

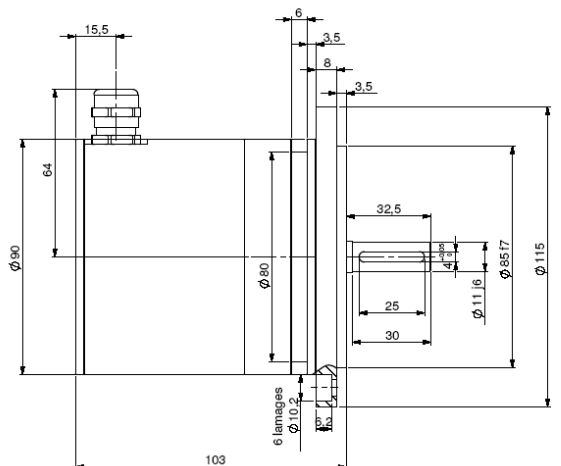
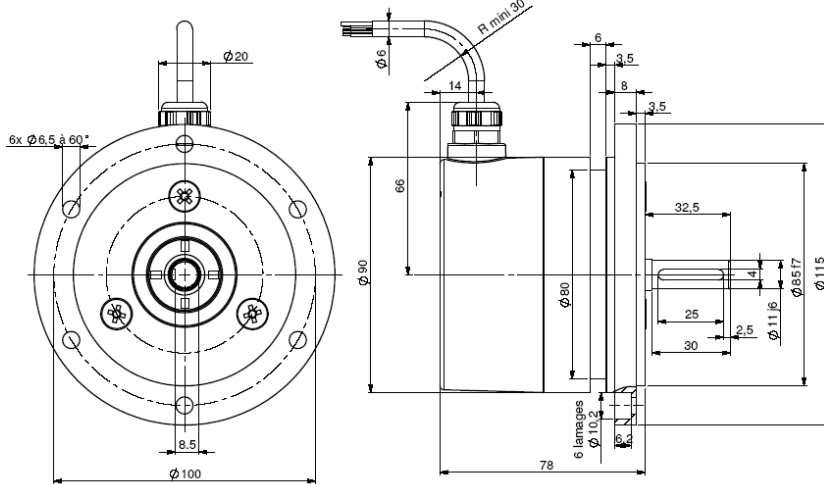
GHM9

- Spécialement conçu pour l'industrie lourde (sidérurgie, papeterie, grues, bois). Conception compacte et robuste. Excellente résistance aux chocs/vibrations et aux charges axiales/radiales extrêmes.
- Connexion par boîte à bornes avec LED en option, sortie câble ou connecteurs.
- Sorties incrémentales, option analogiques (Tachycodeurs, optotachys).
- Option survitesse mécanique.
- Fonction Max contrôle en option : détection de chocs, vibration, température.
- Axes sortant de 12 mm ou de 11 mm avec bride RE0 115 mm (Euroflange B10) pour montage de type dynamo tachymétrique.



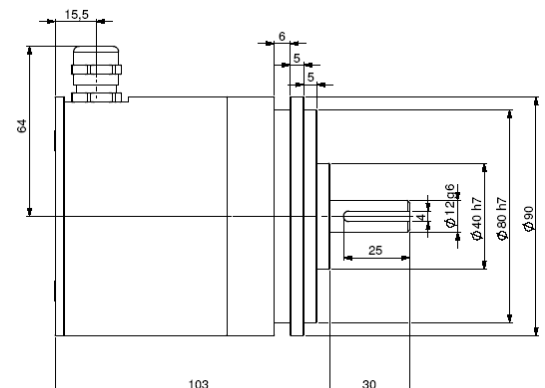
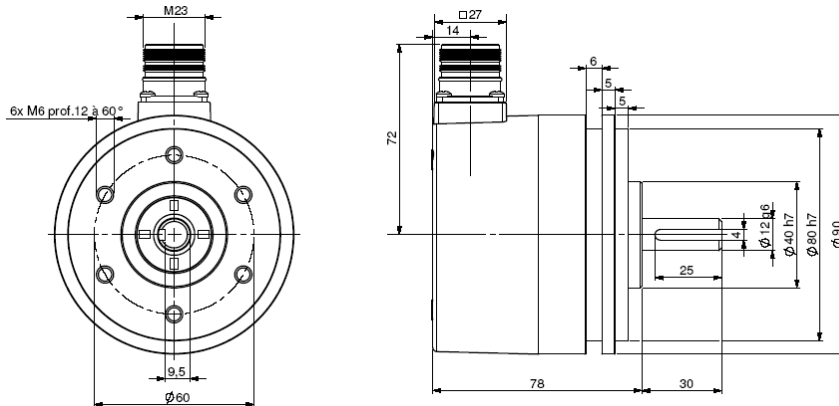
GHM9_11 connectique G3R (câble radial)

GHM9_11 connectique GBR (boîte à bornes)



GHM9_12 connectique G6R (M23 radial)

GHM9_12 connectique GBR (boîte à bornes)

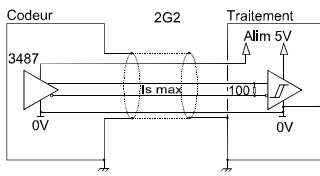


Matériau (version sortie connecteur ou câble) Inox en option	Capot : zamac	Vibrations (EN60068-2-6)	≤ 200 m.s ⁻² (10 ... 1 000 Hz)	
	Embase : aluminium		CEM	EN 50081-1, EN 61000-6-2
Matériau (version boîte à bornes), Inox en option	Capot : aluminium	Tension d'isolement	1 000 Veff	
	Embase : aluminium	Masse Version connecteur / câble	1,1kg capot zamac, embase alu	
Axe	Inox		2,4kg capot zamac, embase inox	
Roulements	Série 6001	Masse Version boîte à bornes	2,6kg capot inox, embase inox	
Charges maximales	Axial : 100 N		1,3kg capot alu, embase alu	
	Radial : 200 N	2,6kg capot aluminium, embase inox		
Moment d'inertie de l'axe	≤ 15.10 ⁻⁶ kg.m ²	Température d'utilisation	- 20 ... + 80 °C (T° codeur)	
Couple	≤ 10.10 ⁻³ N.m		Température de stockage	- 40 ... + 80 °C
Vitesse max. en pointe	9 000 min ⁻¹	Degré de Protection(EN 60529)		IP 65
Vitesse max. en continu	6 000 min ⁻¹		Durée de vie mécanique théorique 10 ⁹ tours (F _{axial} / F _{radial})	
Joint d'axe	Double lèvre viton	20 N / 30 N : 360	50 N / 100 N : 18	100 N / 200 N : 2,2
Tenue chocs (EN60068-2-27)	≤ 2 000 m.s ⁻² (durant 6ms)			

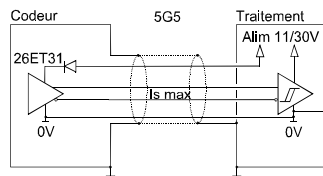


Tel : +33 (0)3 88 02 09 02 / Fax : +33 (0)3 88 02 09 03 / E-mail : info@ak-industries.com / Web : <http://www.ak-industries.com>

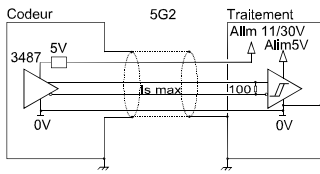
ETAGES DE SORTIE / ALIMENTATIONS



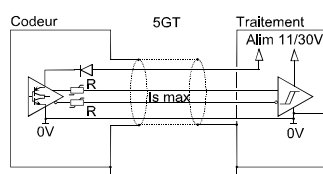
Electronique 2G2 (100kHz)
 Alimentation : 5Vdc ± 10%
 Conso. à vide : 100mA max
 Intensité par étage : 40mA max
 0 max (Is=20mA) : $V_{ol} = 0,5Vdc$
 1 min (Is=20mA) : $V_{oh} = 2,5Vdc$



Electronique 5G5 (100kHz)
 Alimentation : 11 à 30Vdc
 Conso. à vide : 75mA max
 Intensité par étage : 40mA max
 0 max (Is=20mA) : $V_{ol} = 0,5Vdc$
 1 min (Is=20mA) : $V_{oh} = V_{cc}-3Vdc$



Electronique 5G2 (100kHz)
 Alimentation : 11 à 30Vdc
 Conso. à vide : 75mA max
 Intensité par étage : 40mA max
 0 max (Is=20mA) : $V_{ol} = 0,5Vdc$
 1 min (Is=20mA) : $V_{oh} = 2,5Vdc$



Electronique 5GT, option (100kHz)
 Alimentation : 11 à 30Vdc
 Conso. à vide : 75mA max
 Intensité par étage : 40mA max
 0 max (Is=20mA) : $V_{ol} = 0,5Vdc$
 1 min (Is=20mA) : $V_{oh} = V_{cc}-2,5Vdc$

L'électronique 5GT permet de driver de grandes longueurs de câbles (nous consulter).

Egalement disponibles en option :

- l'électronique 3G3, alimentation entre 15 et 30Vdc, sortie push-pull régulée 12Vdc,
- l'électronique 5GH permettant de "driver" plusieurs entrées (automate + afficheur par exemple).

Protection contre les courts circuits pour les électroniques: 5G5, 5GT, 3G3.

Protection contre les inversions de polarité pour toutes les électroniques sauf 2G2.

Option "Max contrôle": le codeur délivre en temps réel des paramètres sur son environnement physique : chocs et vibrations, température trop basse ou trop élevée, alimentation électrique trop basse ou trop élevée, la qualité des signaux de sortie : nous consulter.



CONNECTIQUES STANDARDS

		-	+	A	B	0	A/	B/	0/	Masse
GB	Boîte à bornes	1	2	3	4	5	6	7	8	Reprise sur PE
G6	12 broches sens horaire	1	2	3	4	5	6	7	8	Embase connecteur
G8	12 broches sens anti-horaire	10 + 11	2 + 12	8	5	3	1	6	4	Embase connecteur
G3	Câble PVC 8 fils 8230/020	WH blanc	BN brun	GN vert	YE jaune	GY gris	PK rose	BU bleu	RD rouge	Blindage général
GP	Câble PUR 12 fils 8230/050	WH blanc + WH/GN blanc / vert	BU bleu + BN/GN brun / vert	GY gris	BN brun	RD rouge	PK rose	GN vert	BK noir	Blindage général

REFERENCE DE COMMANDE (Exécution spécifique sur demande, ex: relais survitesse, bride/électronique/connectique spécifique...)

	Ø axe	Electroniques disponibles		Signaux de sortie	Résolution	Connectique	Orientation connectique
GHM9	11 : 11mm	2G2, 5G2, 5G5, 5GT, 5GH, 3G3		9 : A,A/,B,B/,0,0/ (0 cal. A et B)	10 000 max	G6: M23 12pins horaire G8 : M23 12 broches sens anti-horaire GB : boîte à bornes Option : - électrovanne 4pins	R : radiale A : axiale
	12 : 12mm	Alimentation	Etages de sortie				
GBM9 Embase : inox	C1 : 11mm Longueur 20mm	2 : 5Vdc	G2 : driver 5Vdc RS422 G3 : driver 12Vdc				
	C2 : 12mm Longueur 25mm	5 : 11 à 30Vdc 3 : 15 à 30Vdc	G5 : push-pull 11-30Vdc GT : push-pull 11-30Vdc transistorisé GH : push-pull 11-30Vdc 150 mA				
GXM9 Capot : inox Embase : inox						G3 : câble PVC 8 fils GP : câble PUR 12 fils	Exemple: R020 : radiale câble 2m A030 : axiale câble 3m

Ex: GHM9 _ 11 // 5 G5 9 // 5 000 // GP R050

Résolutions disponibles : 1 2 3 4 5 6 7 8 9 10 12 13 14 15 16 19 20 21 24 25 26 28 29 30 32 35 36 39 40 43 45 46 48 50 54 56 58 60 62 63 64 66 67 70 72 74 75 76 80 84 86 88 89 90 91 94 96 100 107 110 120 122 123 125 127 128 130 132 135 138 140 147 150 157 159 160 168 169 170 172 175 180 188 191 196 200 201 205 220 222 225 234 240 241 242 245 246 248 250 254 255 256 258 259 267 268 275 283 285 295 300 305 314 315 318 320 330 340 350 360 367 375 378 380 381 388 390 397 400 405 410 424 425 438 443 450 471 480 489 495 500 505 512 515 534 540 550 565 580 600 623 625 628 630 632 635 650 660 700 720 746 750 752 754 800 810 840 860 880 891 900 942 990 1000 1024 1080 1100 1131 1200 1225 1250 1260 1280 1290 1400 1414 1440 1500 1536 1570 1600 1620 1630 1750 1800 1885 2000 2048 2250 2400 2500 2640 3000 3456 3600 3680 3750 4000 4096 4500 4900 5000

Codeur également disponible en technologie Digisine (100°C, 300kHz, résolution jusqu'à 80000 ppr), nous consulter !



Tel : +33 (0)3 88 02 09 02 / Fax : +33 (0)3 88 02 09 03 / E-mail : info@ak-industries.com / Web : http://www.ak-industries.com