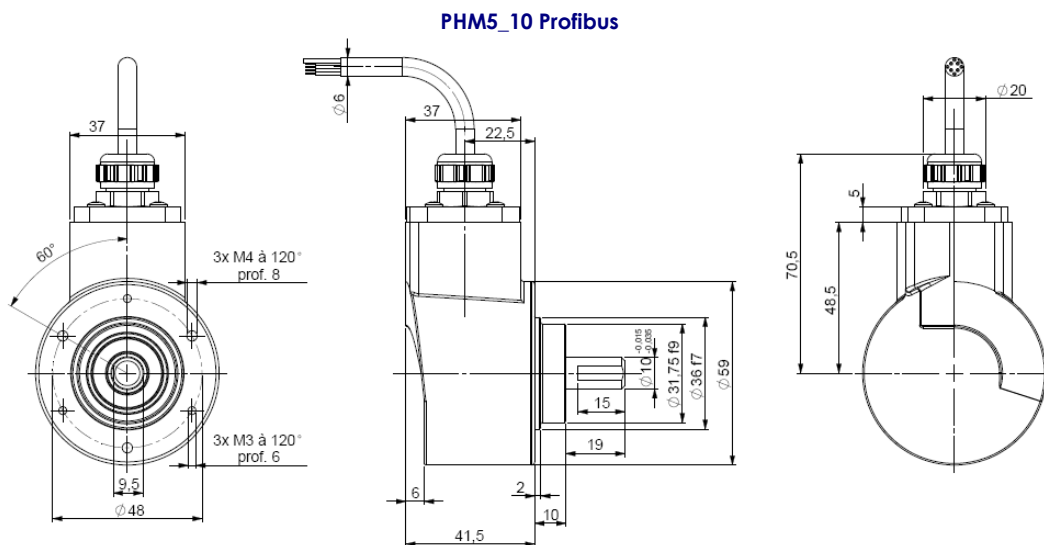
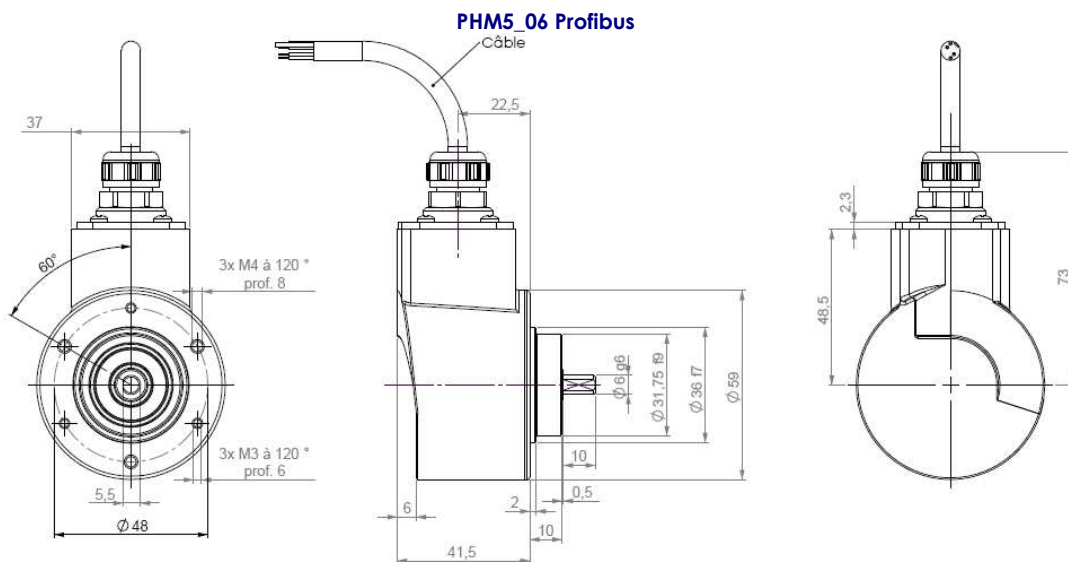


PHM5, la nouvelle génération de codeur absolu multi-tour interface PROFIBUS dédié aux applications OEM :

- Codeur 58mm de diamètre extérieur, extra plat,
- Version axe sortant Ø 6 et Ø 10 mm ,
- Robustesse et excellente tenue aux chocs et vibrations,
- Degré de protection élevé IP65,
- Hautes performances en température -20°C à 85°C,
- Alimentation de 5 Vdc / 30 Vdc,
- Hautes résolutions disponibles 8192 (13 bits de résolution),
- Comptage des tours jusqu'à 65 536 (16 bits).
- Disponible en version SSI, CANopen et RS232.



Matériau	Capot : acier	Tenue chocs (EN60068-2-27)	≤ 500 m.s <sup>-2</sup> (durant 6 ms)
	Embase : aluminium	Vibrations (EN60068-2-6)	≤ 100 m.s <sup>-2</sup> (10... 2 000 Hz)
	Axe : inox	CEM	EN 61000-6-4, EN 61000-6-2
Roulements	Série 6 000	Tension d'isolement	500V (1 min.)
Charges maximales	Axial : 50 N	Masse	0,520 kg
	Radial : 100 N	Température d'utilisation	- 20 ... + 85 °C (T° codeur)
Moment d'inertie de l'axe	≤ 1.10 <sup>-6</sup> kg.m <sup>2</sup>	Température de stockage	- 20 ... + 85 °C
Couple	≤ 4.10 <sup>-3</sup> N.m	Degré de Protection(EN 60529)	IP 65
Vitesse max. en pointe	6 000 min <sup>-1</sup>	Durée de vie mécanique théorique 10 <sup>9</sup> tours (F <sub>axial</sub> / F <sub>radial</sub> )	
Vitesse max. en continu	6 000 min <sup>-1</sup>	25 N / 50 N : 99	50 N / 100 N : 12



## GENERALITES

**Fréquence de transmission** : de 9.6Kbaud à 12Mbaud.

**Interface électronique** : RS 485 opto-isolée.

**Adresse** : permet l'adressage de chaque codeur dans une installation (32 stations maîtres ou esclaves par segment sans répéteur, 127 maximum avec répéteur).

## PARAMETRES PROGRAMMABLES

**Sens** : Permet de définir le sens de comptage du codeur (croissant Horaire ou Anti Horaire) suivant sa position mécanique.

**Résolution** : définit le nombre de points par tour (0 à 8192).

**Résolution Globale** : définit le nombre de codes total du codeur (2 à 536 870 912).

**Rax** : définit la valeur de sa position actuelle.

## CONNECTIQUE PROFIBUS

B4 : Câble			
A	B	Vcc	Gnd
GN / Vert	YE / Jaune	BR / Brown	WH / Blanc

Note : Se référer à la norme du bus pour la longueur maximum d'une dérivation.

## REFERENCE DE COMMANDE ( Exécution spécifique sur demande, ex: bride/électronique/connectique spécifique...)

	Ø axe	Alim	Etage de sortie	Code	Résolution	Nb de tour	Connectique	Orientation connectique
<b>PHM5</b>	06:06mms	P : 5 à 30Vdc	BG : Profibus	B: Binaire	13 : 8192 points par tour (2 <sup>13</sup> )	B16 : 65 536 tours (2 <sup>16</sup> )	B4 : Presse étoupe + câble 4 conducteur	Exemple : R020 : radial câble de 2m
<b>PXM5</b> Codeur tout inox	10:10mms							
Ex: PHM5 _	10 //	P	BG	B //	13	B16 //	B4	R020