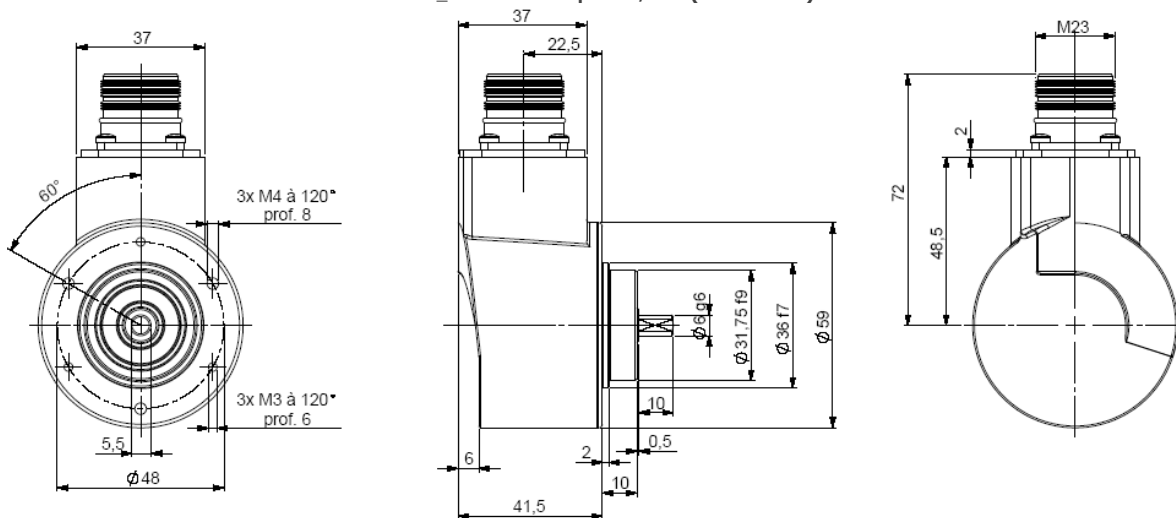


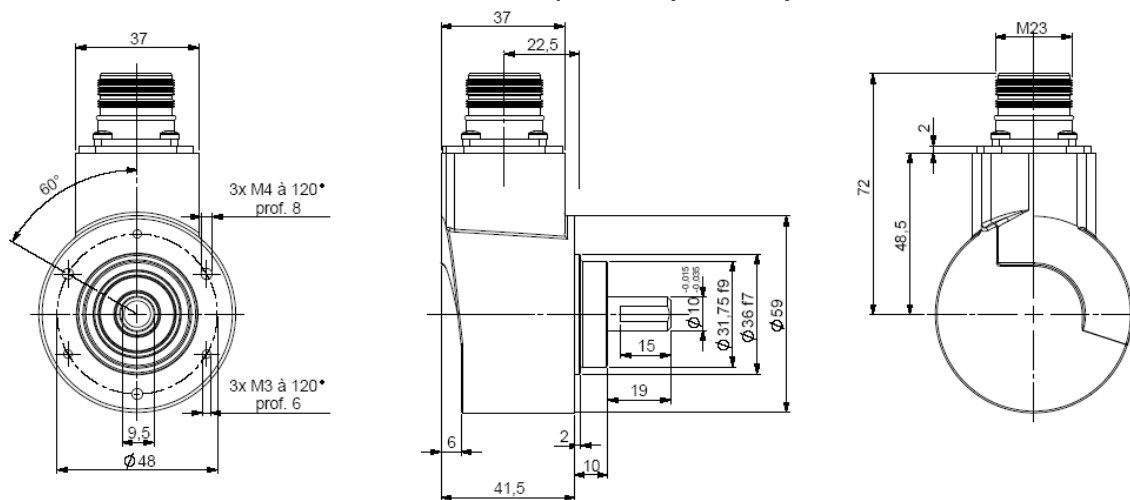
- Version axe sortant Ø 6 et Ø 10 mm.
- Robustesse et excellente tenue aux chocs et vibrations.
- Degré de protection élevé IP67 réalisable avec une bride d'étanchéité.
- Hautes performances en température -20°C à 85°C.
- Interface SSI isolée, horloge de 100 à 500 kHz.
- Circuits électroniques universels de 5 Vdc - 30 Vdc.
- Protection contre les courts circuits et les inversions de polarité.
- Hautes résolutions disponibles 8192 (13 bits de résolution).
- Numérisation des tours jusqu'à 65 536 (16 bits).
- 2 entrées sens et RAZ.
- Disponibles avec voies incrémentales - 2048 points de 5 à 30 Vdc.
- Option : bouton poussoir pour une remise à zéro ou X du codeur.
- Disponible en version paramétrable, RS232, CANopen et Profibus.



PHM5_06 connectique S6/S8R (M23 radial)



PHM5_10 connectique S6/S8R (M23 radial)



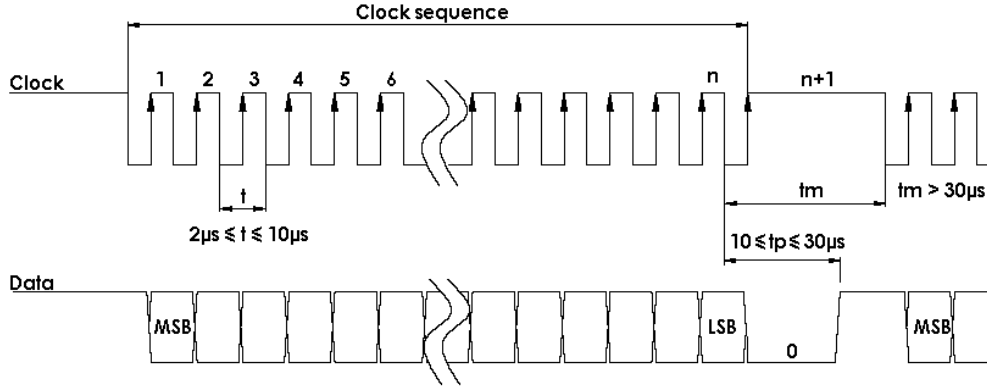
Matériau	Capot : acier	Tenue chocs (EN60068-2-27)	≤ 500 m.s ⁻² (durant 6 ms)
	Embase : aluminium	Vibrations (EN60068-2-6)	≤ 100 m.s ⁻² (10... 2 000 Hz)
	Axe : inox	CEM	EN 61000-6-4, EN 61000-6-2
Roulements	Série 6 000	Tension d'isolement	100V (1 min.)
Charges maximales	Axial : 50 N	Masse	0,520 kg
	Radial : 100 N	Température d'utilisation	-20 ... + 85 °C (T° codeur)
Moment d'inertie de l'axe	≤ 1.10 ⁻⁶ kg.m ²	Température de stockage	-20 ... + 85 °C
Couple	≤ 4.10 ⁻³ N.m	Degré de Protection(EN 60529)	IP 65 (IP67 avec option bride)
Vitesse max. en pointe	6 000 min ⁻¹	Durée de vie mécanique théorique 10 ⁹ tours (F _{axial} / F _{radial})	
Vitesse max. en continu	6 000 min ⁻¹	25 N / 50 N : 99	50 N / 100 N : 12



CARACTERISTIQUES ELECTRIQUES

Signal d'entrée horloge CLK	par opto-coupleur	Alimentation	5 – 30Vdc
Signal de sortie DATA	line - driver selon RS422	Mise en fonction	< 1 s
Fréquence d'horloge CLK	100kHz – 500kHz	Consommation à vide	< 100mA (50-60mA typique à 24Vdc)
Précision	± ½ LSB (13 bits)	Rafraîchissement position	< 200µs

TRANSMISSION SSI



Transmission	Transmission jusqu'à 400m à 100kHz suivant câble
Câble	Haute sécurité de transmission par utilisation de câble blindé et paires torsadées

* Nous consulter pour des distances supérieures à 100m

CONNECTIQUES SSI (TYPE S6 STANDARD BEI IDEACOD)

Type	Vcc	Gnd	Clk+	Data+	RAZ	Data-	Clk-	SENS
S6	1	2	3	4	5	6	7	9
S8	8	1	3	2	6	10	11	5

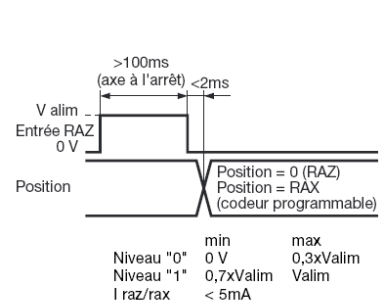
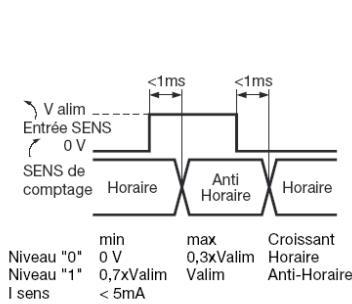
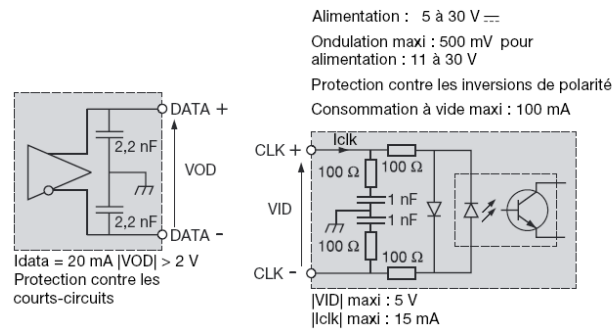
Note : Ne pas connecter les autres broches, relier les entrées SENS et RAZ à un potentiel (RAZ au 0V si inutilisé)

Sortie données RS422

Entrée horloge isolée

Entrée SENS

Etage d'entrée - RAZ/RAX



REFERENCE DE COMMANDE (Exécution spécifique sur demande, ex: bride/électronique/connectique spécifique...)

	Ø axe	Alim	Etage de sortie	Code	Résolution			Connectique	Orientation connectique
PHM5 Embase alu Capot zamac	10 : 10mm	P : 5 à 30Vdc	SS : SSI sans parité	B: binaire G: Gray	13 B12 D5			S6 : M23 12 broches sens horaire	R : radiale
					Résolution	Nb de tour	Nb data		
PXM5 Codeur tout inox	06 : 6mm				13: 13 bits	B12: 12 bits	D5: 25 bits	S8 : M23 12 broches sens anti-horaire	
Ex : PHM5_	10 //	P	SS	G //	13	B12	D5 //	S6	R

