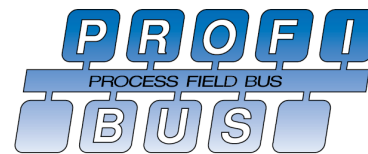


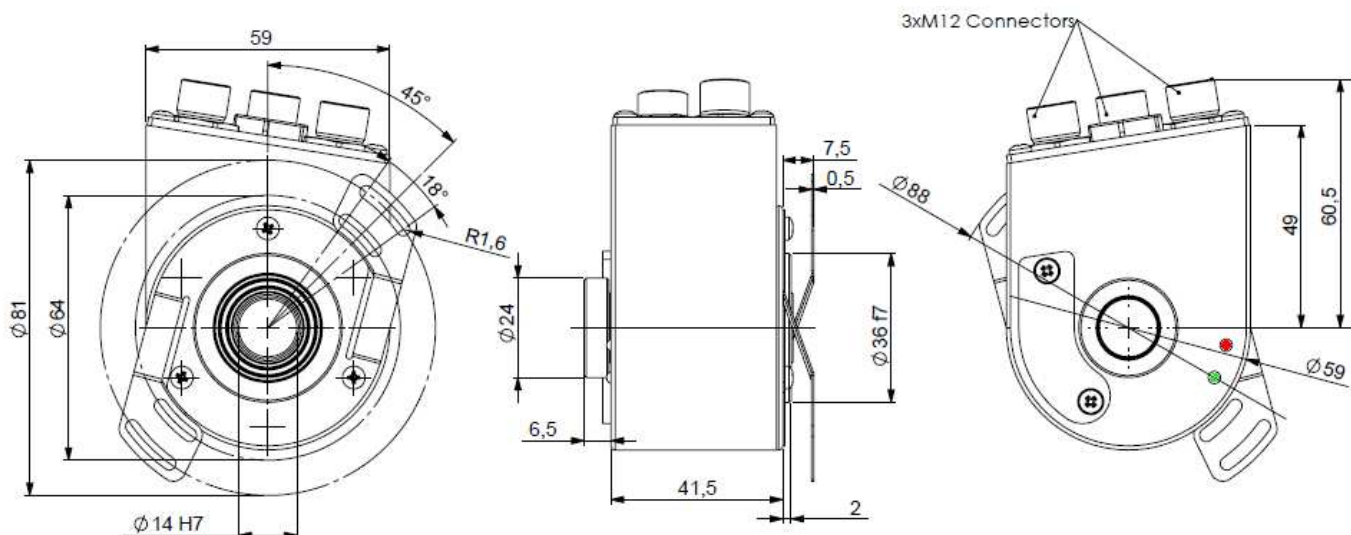
CODEURS ABSOLUS MULTI-TOURS, INTERFACE PROFIBUS, SERIE PHO5 (3 x M12)

PHO5, la nouvelle génération de codeur absolu multi-tour interface PROFIBUS :

- Codeur axe traversant \varnothing 14 mm, bagues de réduction de 6, 8, 10, 12mm disponibles,
- Egalement disponible en axe creux non traversant,
- Codeur 58mm de diamètre extérieur, extra plat,
- Robustesse et excellente tenue aux chocs et vibrations,
- 3 roulements sont utilisés : 2 au niveau de l'embase, 1 au niveau du capot,
- Possibilité de montage double ou triple,
- Degré de protection élevé IP65,
- Hautes performances en température -20°C à 85°C ,
- Alimentation de 5 Vdc / 30 Vdc,
- Résolution standard 8192 points par tour (13 bits de résolution),
- Haute résolution disponible en option 65 536 points par tour (16 bits de résolution),
- Comptage des tours jusqu'à 65 536 (16 bits),
- Raccordement par connecteurs M12,
- DPV0, Classe 2, Profil codeur 3.062,
- PHO5 également disponible en version SSI, SSI programmable, CANopen et RS232.



DIMENSION PHO5 Profibus connectique 3xM12 avec DACs 9445/015* montés sur embase



Système anti-rotation à commander séparément (DAC standard : M9445/015)

CARACTERISTIQUES MECANQUES

Matériau	Capot : acier	Tenue chocs (EN60068-2-27)	$\leq 500\text{m.s}^{-2}$ (durant 6 ms)
	Embase : aluminium	Vibrations (EN60068-2-6)	$\leq 100\text{m.s}^{-2}$ (10 ... 2 000 Hz)
	Axe : inox	CEM	EN 61000-6-4, EN 61000-6-2
Roulements	Série : 6 803	Tension d'isolement	500V (1 min)
Charges maximales	Axial : 20 N	Masse	0,700 kg
	Radial : 50 N	Température d'utilisation	$-20 \dots +85^{\circ}\text{C}$ (T° codeur)
Moment d'inertie de l'axe	$\leq 2,2 \cdot 10^{-6} \text{kg.m}^2$	Température de stockage	$-20 \dots +85^{\circ}\text{C}$
Couple	$\leq 6 \cdot 10^{-3} \text{N.m}$	Degré de Protection(EN 60529)	IP 65
Vitesse max. en pointe	6 000 min^{-1}	Couple (collier à vis de pression)	nominal: 1.5N.m, rupture: 2.0N.m
Vitesse max. en continu	6 000 min^{-1}	Durée de vie mécanique théorique 10^9 tours ($F_{\text{axial}} / F_{\text{radial}}$)	
Joint d'axe	Viton	10 N / 25 N : 230	20 N / 50 N : 29



Tel : +33 (0)3 88 02 09 02 / Fax : +33 (0)3 88 02 09 03 / E-mail : info@ak-industries.com / Web : http://www.ak-industries.com

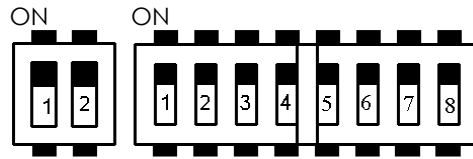
CODEURS ABSOLUS MULTI-TOURS, INTERFACE PROFIBUS, SERIE PHO5 (3 x M12)

GENERALITES

Fréquence de transmission : de 9.6Kbaud à 12Mbaud.

Interface électronique : RS 485 opto-isolée.

Adresse : permet l'adressage de chaque codeur dans une installation (32 stations maîtres ou esclaves par segment sans répéteur, 127 maximum avec répéteur).



Adresse: 0 à 126 codage binaire

Terminaison de ligne: 1, 2 sur ON (début ou fin de bus)

Switch - sur ON	1	2	3	4	5	6	7
=	1	2	4	8	16	32	64

Switch 8 sur OFF.

Exemple: Adresse 5: Switch 1 et 3 sur ON, le reste sur OFF.

PARAMETRES PROGRAMMABLES

Sens : Permet de définir le sens de comptage du codeur (croissant Horaire ou Anti Horaire) suivant sa position mécanique.

Résolution : définit le nombre de points par tour (0 à 8192, 0 à 65536 en option).

Résolution Globale : définit le nombre de codes total du codeur (2 à 536 870 912, 2 à 2 147 483 648 en option).

Rax : définit la valeur de sa position actuelle.

Base de temps vitesse : définit la base de temps pour la vitesse (10 ms , 100 ms, 1 s, tr/min).

CONNECTIQUE

BUS IN (M12 5 broches mâle codage B)

Signal	NC	BUS A	NC	BUS B	NC
Broche	1	2	3	4	5

NC : ne pas raccorder

BUS OUT (M12 5 broches femelle codage B)

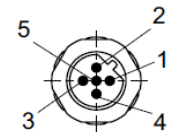
Signal	P5V	BUS A	BUS GND	BUS B	NC
Broche	1	2	3	4	5

P5V et BUS GND pour le raccordement de résistances externes de fin de ligne.

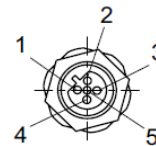
ALIMENTATION (M12 4 broches mâle codage A)

Signal	+Vcc	NC	0Vdc	NC
Broche	1	2	3	4

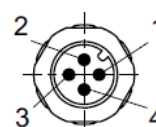
Alimentation : 5-30V consommation <200 mA (160mA typ)



BUS IN



BUS OUT



Alimentation

REFERENCE DE COMMANDE (Exécution spécifique sur demande, ex: bride/électronique/connectique spécifique...)

	Ø axe	Alimentation	Etage de sortie	Code	Résolution	Nb de tour	Connectique	Orientation connectique
PHO5	14: 14mm	P : 5 à 30Vdc	BG : Profibus	B: Binaire	13 : 8192 points par tour (2 ¹³) Option 16 : 65 536 points par tour (2 ¹⁶)	B16 : 65 536 tours (2 ¹⁶) B15 : 32768 tours (2 ¹⁵)	BH: 3 connecteurs M12	R : radiale

Ex: PHO5_ 14 // P BG B // 13 B16 // BH R



Tel : +33 (0)3 88 02 09 02 / Fax : +33 (0)3 88 02 09 03 / E-mail : info@ak-industries.com / Web : http://www.ak-industries.com