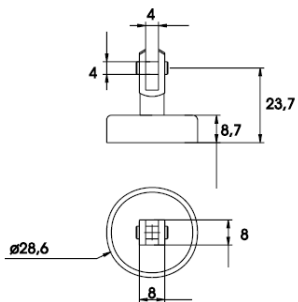
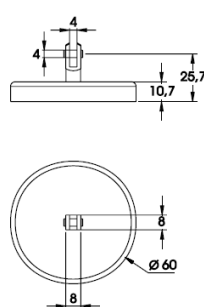


## Accessoires de montage

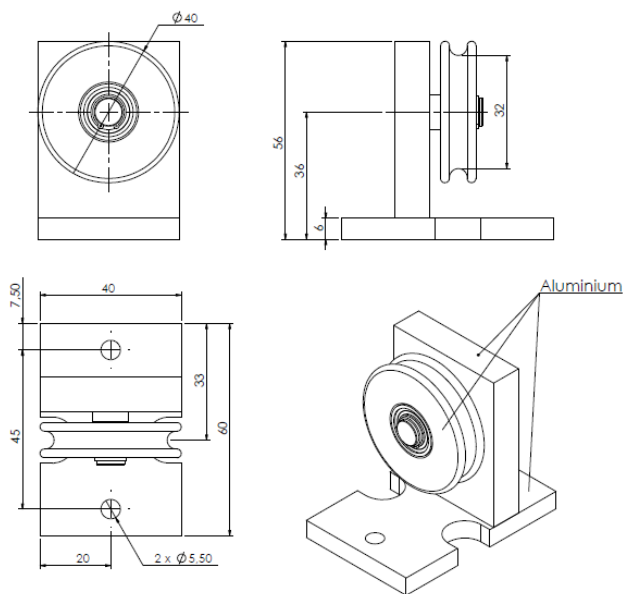
### Aimant de fixation FAIM-5 (pour CD50)



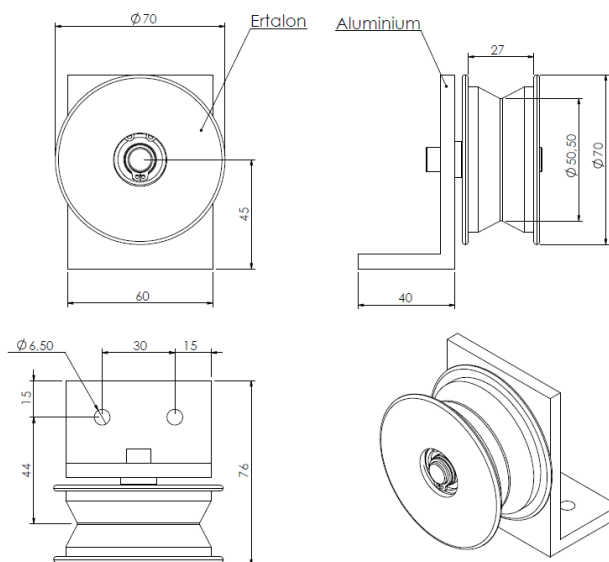
### Aimant de fixation FAIM-25 (pour CD115 et CD150)



### Poulie de renvoi PR01 (préconisé pour CD50)

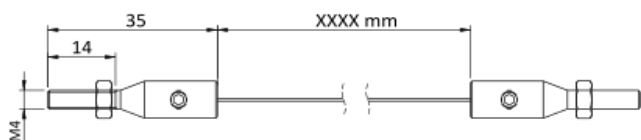


### Poulie de renvoi PR03

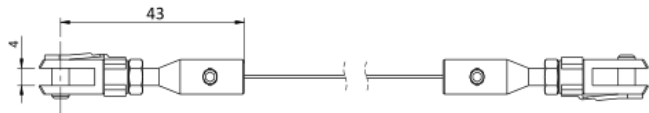


### Rallonge du câble de mesure

- Accroche standard M4 aux extrémités - Réf. RL-XXXX-M4/M4



- Adaptation avec une chape aux extrémités - Réf. RL-XXXX-CP/CP



- Adaptation avec une cosse aux extrémités - Réf. RL-XXXX-CO/CO



### Autres possibilités de références :

- RL-XXXX-M4/CO (vis M4 à une extrémité - cosse à l'autre extrémité)
- RL-XXXX-M4/CP (vis M4 à une extrémité - chape à l'autre extrémité)
- RL-XXXX-CO/CP (Cosse à une extrémité - chape à l'autre extrémité)

Possibilité d'intégrer la rallonge directement dans le capteur.

### Cassette chauffante pour capteurs à câble de série CDS

La cassette chauffante permet lors de température d'utilisation négative de maintenir le capteur à câble hors gel.

N'hésitez pas à nous contacter pour plus d'informations.

