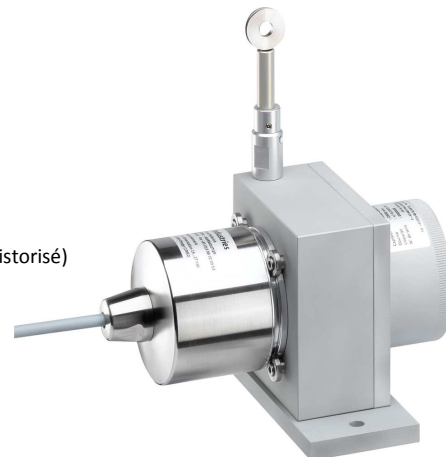


CD80 sortie incrémentale - Etendue de mesure 0 à 2500 mm

Caractéristiques Techniques :

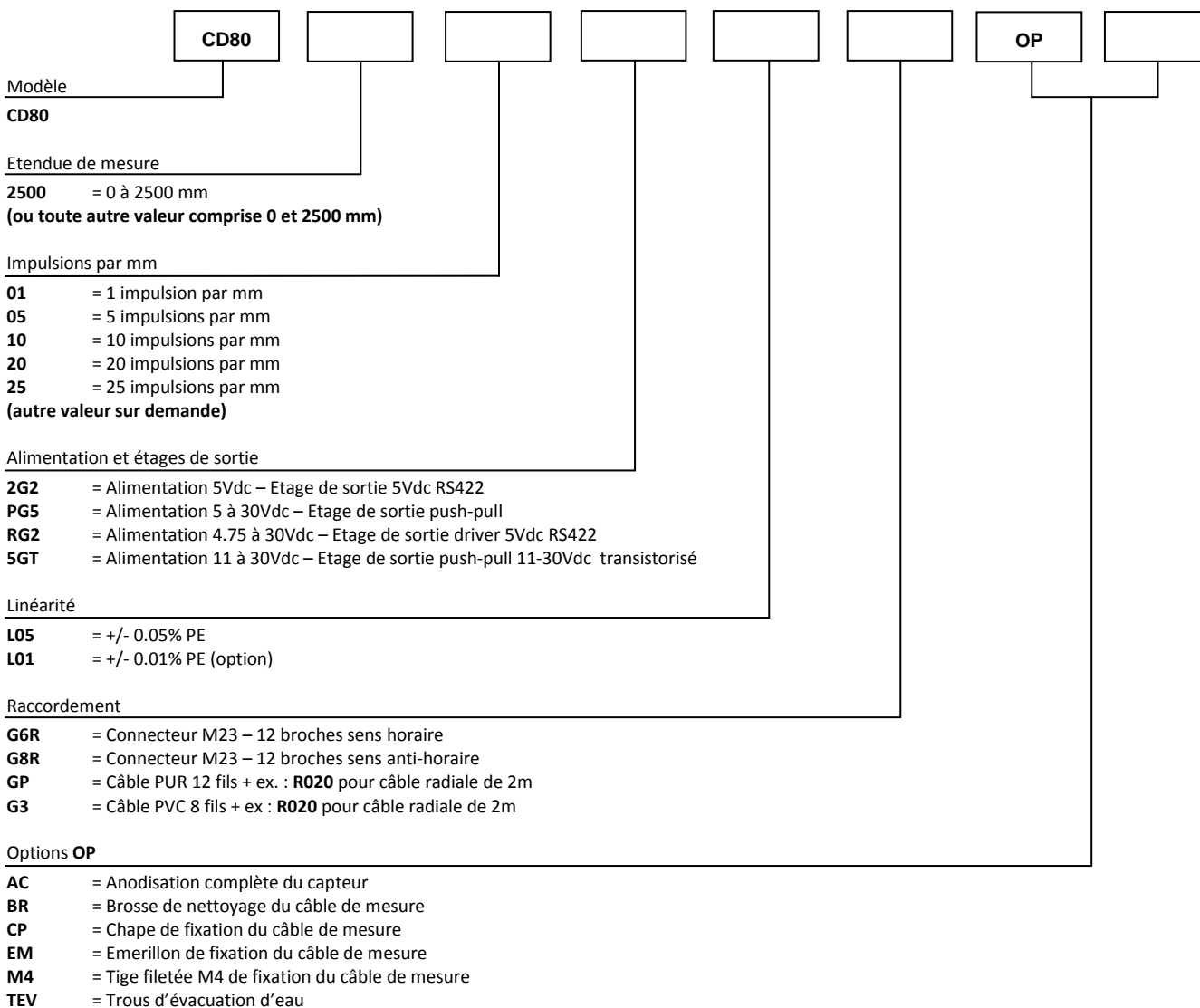
Etendue de mesure maximum	0 à 2500 mm
Elément de détection	Codeur incrémental
Alimentation et étages de sortie	2G2 (Alimentation 5Vdc – Etage de sortie 5Vdc RS422) PG5 (Alimentation 5 à 30Vdc – Etage de sortie push-pull) RG2 (Alimentation 4.75 à 30Vdc - Etage de sortie driver 5Vdc RS422) 5GT (Alimentation 11 à 30Vdc - Etage de sortie push-pull 11-30Vdc transistorisé)
Résolution	1 ; 5 ; 10 ; 20 ou 25 impulsions / mm
Matière	Corps et capot en aluminium (RohS) Câble de mesure en inox
Diamètre du câble de mesure	0,60 mm
Connectique	Connecteur M23 – 12 broches sens horaire Connecteur M23 – 12 broches sens anti-horaire Câble PUR 12 fils radial Câble PVC 8 fils radial
Linéarité	+/- 0,05% PE +/- 0,01% PE (option)
Indice de protection	IP64
Vitesse de déplacement max	10 M/S
Accélération max	8 M/S ² (avant déformation du câble de mesure)
Poids	≈ 1500 g
Température de fonctionnement	-20° à +85°C
Température de stockage	-40° à +85°C



Force de rappel :

Course standard en mm	Force de rappel en début de course	Force de rappel en fin de course
2500	≈ 7,50 N	≈ 11,00 N

Référence de commande :



Exemple de référence : CD80-2500-05-PG5-L05-G6R-OP-AC-EM



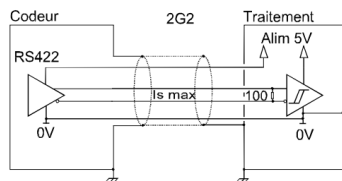
Tel : +33 (0)3 88 02 09 02 / Fax : +33 (0)3 88 02 09 03 / E-mail : info@ak-industries.com / Web : http://www.ak-industries.com

Caractéristiques électriques :

Etages de sortie et alimentations

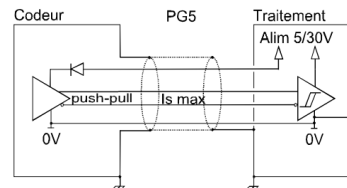
Electronique 2G2 (100°C, 300kHz)

Alimentation : 5Vdc ± 10%
 Conso à vide : 75mA max
 Intensité par étage : 40mA max
 0 max (Is=20mA) : $V_{ol} = 0,5Vdc$
 1 min (Is=20mA) : $V_{oh} = 4Vdc$



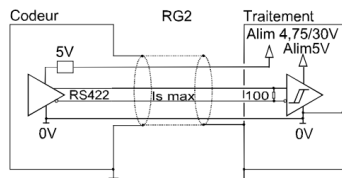
Electronique PG5 (100°C, 300kHz)

Alimentation : 5 à 30Vdc
 Conso à vide : 75mA max
 Intensité par étage : 40mA max
 0 max (Is=20mA) : $V_{ol} = 0,5Vdc$
 1 min (Is=20mA) : $V_{oh} = V_{cc} - 2,5Vdc$
 Note : 5V RS422 si alim 5Vdc



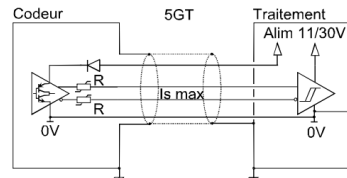
Electronique RG2 (100°C, 300kHz)

Alimentation : 4,75 à 30Vdc
 Conso à vide : 75mA max
 Intensité par étage : 40mA max
 0 max (Is=20mA) : $V_{ol} = 0,5Vdc$
 1 min (Is=20mA) : $V_{oh} = 4Vdc$



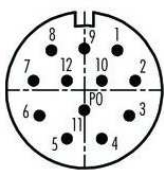
Electronique 5GT (70°C, 120kHz)

Alimentation : 11 à 30Vdc
 Conso à vide : 75mA max
 Intensité par étage : 40mA max
 0 max (Is=20mA) : $V_{ol} = 1,5Vdc$
 1 min (Is=20mA) : $V_{oh} = V_{cc} - 2,5Vdc$

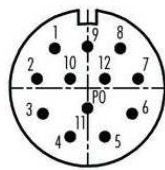


Raccordement :

Connecteur mâle M23 12 broches - CW	Connecteur mâle M23 12 broches - CCW	Câble PVC 8 fils	Câble PUR 12 fils	Raccordement standard
1	10 + 11	Blanc	Blanc + Blanc/Vert	Alimentation -
2	2 + 12	Brun	Bleu + Brun/Vert	Alimentation +
3	8	Vert	Gris	A
4	5	Jaune	Brun	B
5	3	Gris	Rouge	0
6	1	Rose	Rose	A/
7	6	Bleu	Vert	B/
8	4	Rouge	Noir	0/



Vue coté capteur



Vue coté capteur

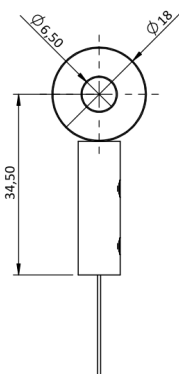


Options :

Accroche du câble de mesure par cosse:

Standard

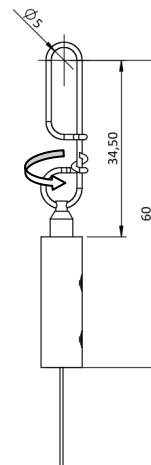
La fixation de la cosse se fait à l'aide d'une vis M6 ou d'une chape.



Accroche du câble de mesure par émerillon :

OP-EM

Ce système de fixation permet à l'accroche une rotation autour de son axe.
La fixation se fait à l'aide d'une vis M4 ou d'une chape.



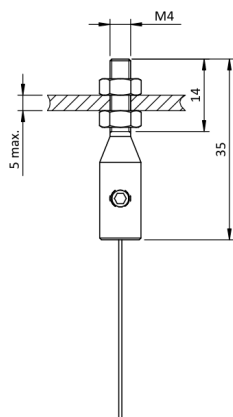
Accroche du câble de mesure par une tige filetée M4 :

OP-M4

La fixation de la tige filetée se fait à l'aide de 2 écrous (fournis).
L'épaisseur de la plaque de fixation ne doit pas être supérieure à 5mm.

Attention

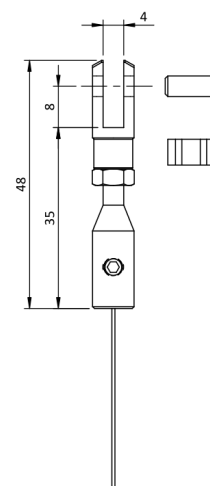
Ne jamais visser la tige filetée dans un écrou fixe, une torsion du câble de mesure endommagerait ce dernier.



Accroche du câble de mesure par une chape :

OP-CP

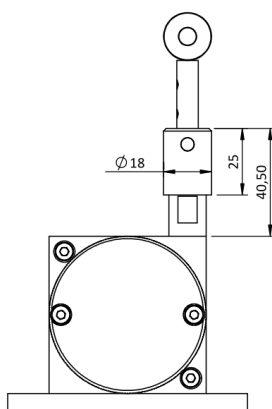
La fixation de la chape se fait à l'aide d'une goupille (fournie).



Brosse de nettoyage de câble

OP-BR

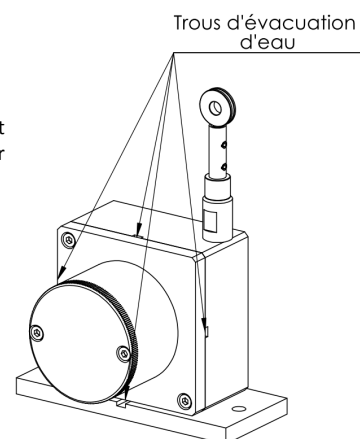
La brosse permet de nettoyer le câble de mesure dans les environnements poussiéreux ou humides.



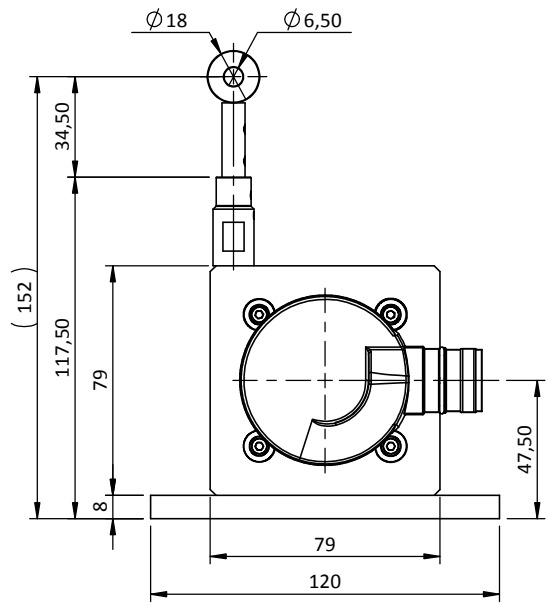
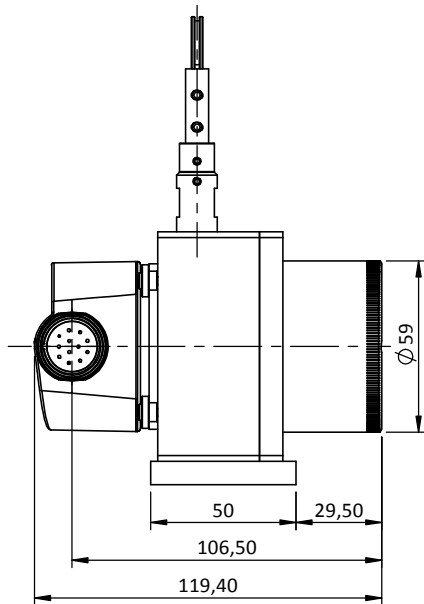
Trous d'évacuation d'eau

OP-TEV

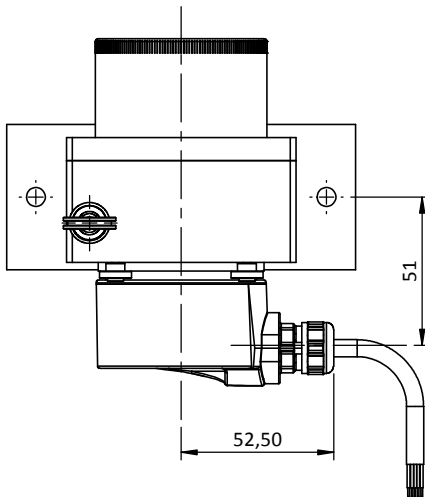
Les trous permettent l'écoulement naturel des fluides hors du capteur afin d'éviter l'accumulation de ces derniers à l'intérieur de l'appareil.



Encombrement



Codeur DHM5
Connectique GPR ou G3R
(Câble PUR - 12 fils ou câble PVC - 8 fils)



Codeur DHM5
Connectique G6R ou G8R
(Connecteur mâle M23 -
12 broches sens horaire ou anti-horaire)

