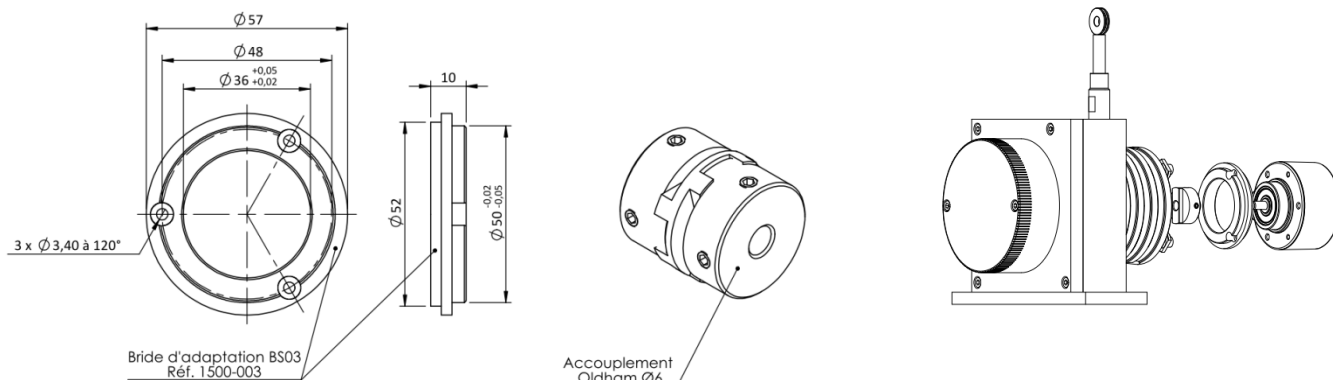


Brides d'adaptation pour capteurs à câble de type MEC

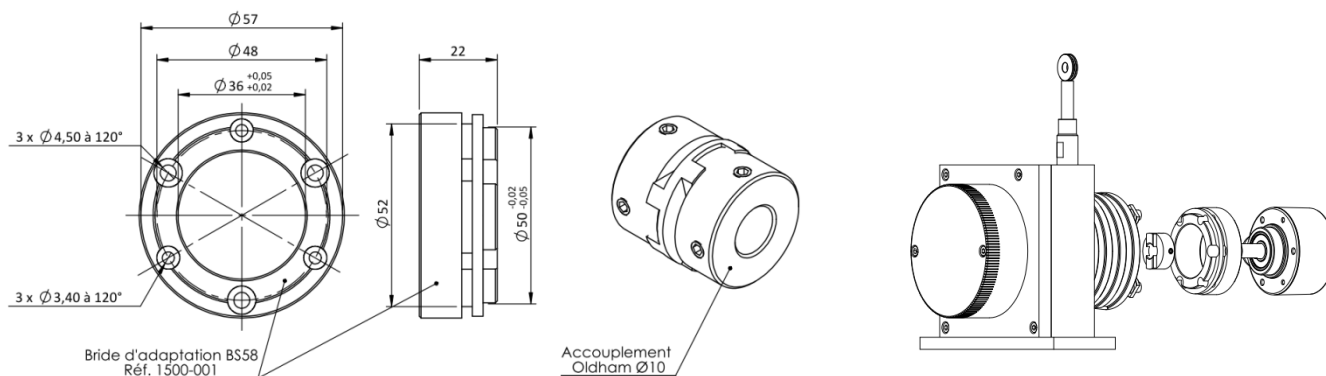
Adaptation d'un codeur standard Ø58 à axe Ø6

OP-06 : Bride d'adaptation + Accouplement Oldham Ø6
OP-06A : Accouplement Oldham Ø6 sans bride d'adaptation



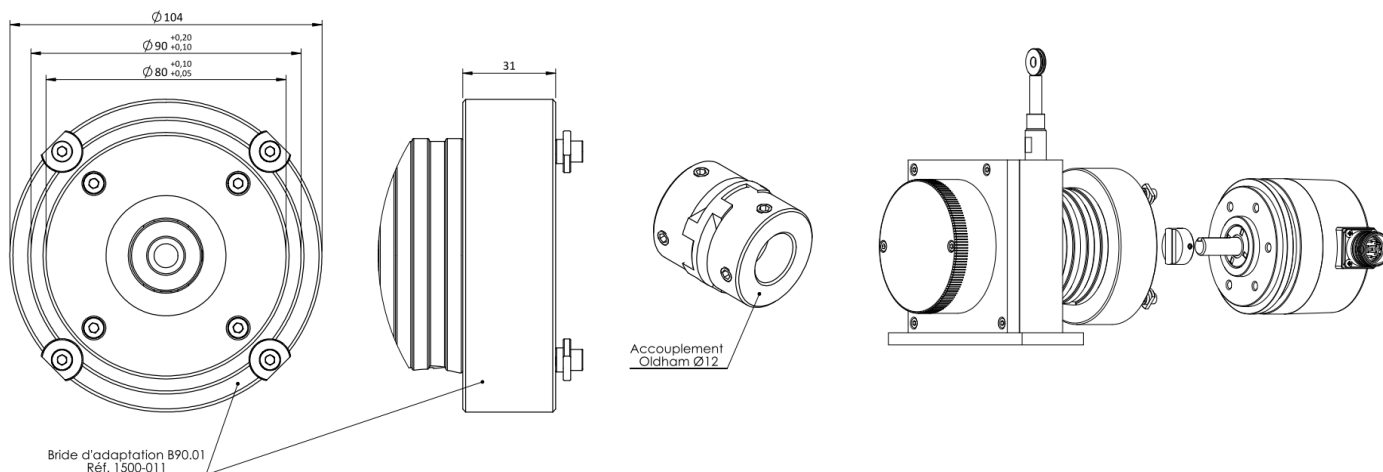
Adaptation d'un codeur standard Ø58 à axe Ø10

OP-10 : Bride d'adaptation + Accouplement Oldham Ø10
 Sans spécification, un capteur à câble série MEC sera toujours livré avec un accouplement Oldham Ø10 sans bride d'adaptation



Adaptation d'un codeur standard Ø90 à axe Ø12

OP-12 : Bride d'adaptation + Accouplement Oldham Ø12
OP-12A : Accouplement Oldham Ø12 sans bride d'adaptation



Tel : +33 (0)3 88 02 09 02 / Fax : +33 (0)3 88 02 09 03 / E-mail : info@ak-industries.com / Web : http://www.ak-industries.com