

CD120L sortie incrémentale - Etendue de mesure 0 à 3500 mm

Caractéristiques Techniques :

Etendue de mesure maximum	0 à 3500 mm
Élément de détection	Codeur incrémental optique
Étages de sortie	Push-Pull compatible RS422
Alimentation	4.75-32Vdc
Résolution	toute résolution comprise entre 1 et 100 impulsions/mm
Matière	Corps et capot en aluminium (RoHS) Câble de mesure en inox
Diamètre du câble de mesure	0,60 mm
Connectique	Connecteur M23 – 12 broches sens horaire Câble PVC 8 fils radial Autres connectiques disponibles sur demande
Linéarité	+/- 0,05% PE +/- 0,01% PE (option)
Indice de protection	IP65
Vitesse de déplacement max	10 M/S
Accélération max	7 M/S ² (avant déformation du câble de mesure)
Poids	≈ 2000 g
Température de fonctionnement	-20° à +85°C
Température de stockage	-40° à +85°C



Force de rappel :

Course standard en mm	Force de rappel en début de course	Force de rappel en fin de course
3000	≈ 7,00 N	≈ 7,00 N

Référence de commande :

	CD120L						OP	
Modèle	CD120L							
Etendue de mesure	3500 = 0 à 3500 mm ou toute autre valeur comprise 0 et 3500 mm							
Impulsions par mm	Toute résolution comprise entre 1 et 100 impulsions/mm 025 = 25 impulsions/mm							
Étage de sortie	PP = Sortie Push-Pull compatible RS422							
Alimentation	C = Alimentation 4.75-32Vdc							
Options des voies	A = Voies A, B, 0, /A, /B, /0 (zéro calibré sur A&B) Pour d'autres options de voies, nous consulter							
Linéarité	L05 = +/- 0.05% PE L01 = +/- 0.01% PE (option)							
Raccordement	A = Connecteur M23 – 12 broches sens horaire G = Câble PVC 8 fils + ex : 02 pour câble de 2m Pour d'autres connectiques (M16 - M12 - câble en PUR - etc...), nous consultez							
Orientation de la connectique	A = Axiale R = Radiale							
Options OP	AC = Anodisation complète du capteur BR = Brosse de nettoyage du câble de mesure CP = Chape de fixation du câble de mesure M4 = Tige fileté M4 de fixation du câble de mesure TEV = Trous d'évacuation d'eau							

Exemple de référence : CD120L-3500-05-PPCA-L05-G02A-OP-AC-M4

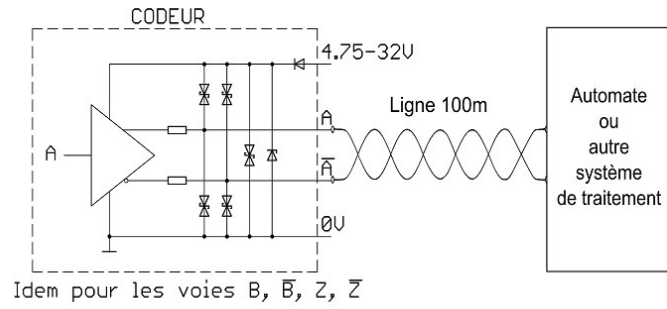


Tel : +33 (0)3 88 02 09 02 / Fax : +33 (0)3 88 02 09 03 / E-mail : info@ak-industries.com / Web : http://www.ak-industries.com

Caractéristiques électriques :

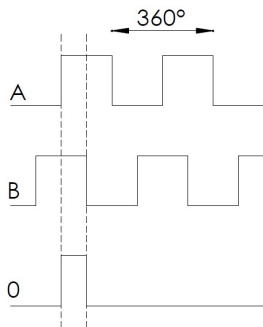
Version Push-Pull compatible RS422

Alimentation 4.75 – 32V
 Consommation à vide : 40mA
 Protection contre les courts-circuits,
 les inversions de polarités, les surtensions
 et les surintensités

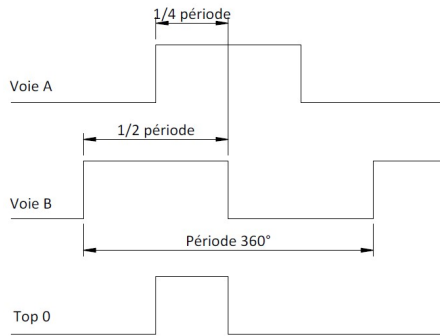


Signaux de sortie

Zéro calibré sur A et B



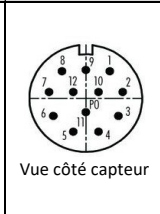
Tolérance des signaux



Signal croissant dans le sens de déroulement du câble (voie B (front montant) arrivant avant A)
 Période : 360° électrique
 Rapport cyclique : 180° électriques ± 10%
 Déphasage : 90° électriques ± 25%

Raccordement standard (Type 1)

Raccordement standard	Connecteur mâle M23 12 broches - CW	Câble 8 fils
Alimentation -	1	Blanc
Alimentation +	2	Brun
Signal A	3	Vert
Signal B	4	Jaune
Top 0	5	Gris
Signal A/	6	Rose
Signal B/	7	Bleu
Top 0/	8	Rouge
	9	/
	10	/
	11	/
	12	/

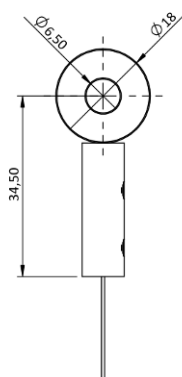


Options :

Accroche du câble de mesure par cosse:

Standard

La fixation de la cosse se fait à l'aide d'une vis M6 ou d'une chape.



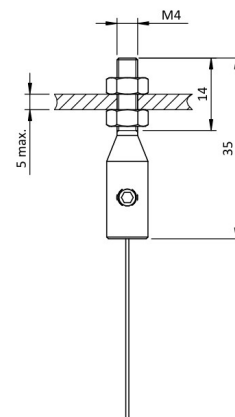
Accroche du câble de mesure par une tige filetée M4 :

OP-M4

La fixation de la tige filetée se fait à l'aide de 2 écrous (fournis). L'épaisseur de la plaque de fixation ne doit pas être supérieure à 5mm.

Attention

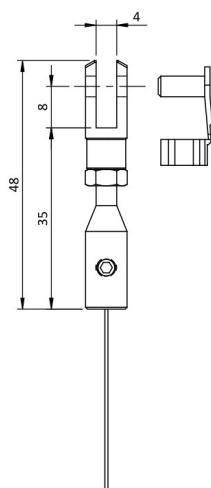
Ne jamais visser la tige filetée dans un écrou fixe, une torsion du câble de mesure endommagerait ce dernier.



Accroche du câble de mesure par une chape :

OP-CP

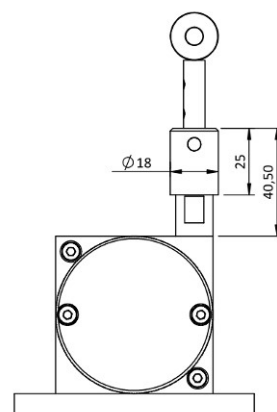
La fixation de la chape se fait à l'aide d'une goupille (fournis).



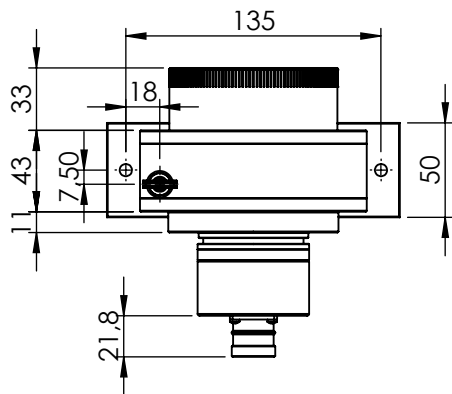
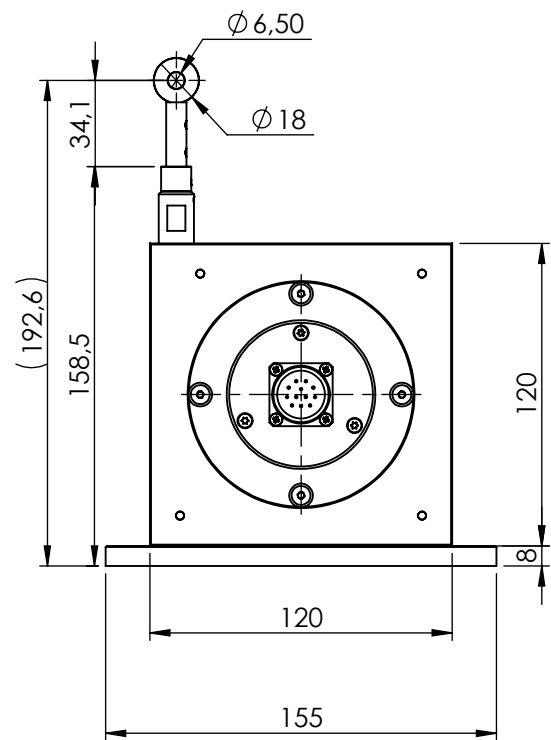
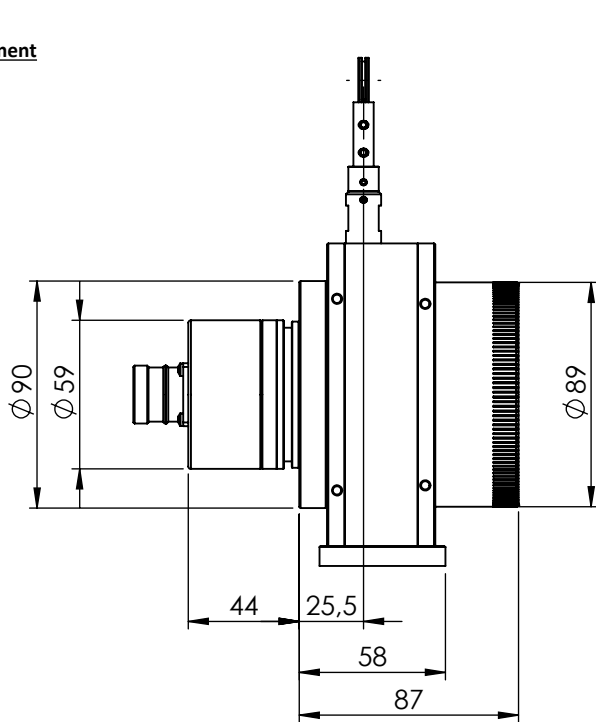
Brosse de nettoyage de câble

OP-BR

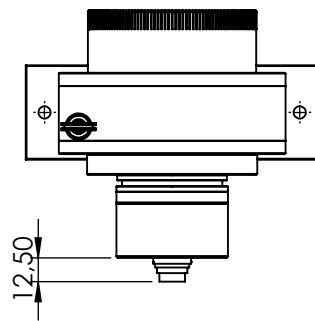
La brosse permet de nettoyer le câble de mesure dans les environnements poussiéreux ou humides.



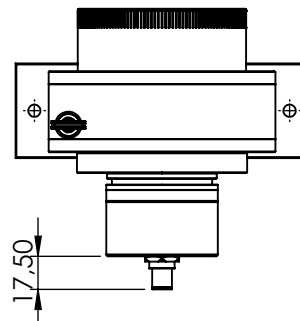
Encombrement



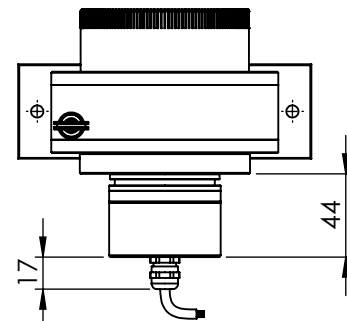
Connecteur axial M23
Connecteur radial M23



Connecteur axial M16
Connecteur radial M16



Connecteur axial M12
Connecteur radial M12



P.E. axial
P.E. radial

