

# CD120L sortie potentiométrique - Etendue de mesure 0 à 3000 mm

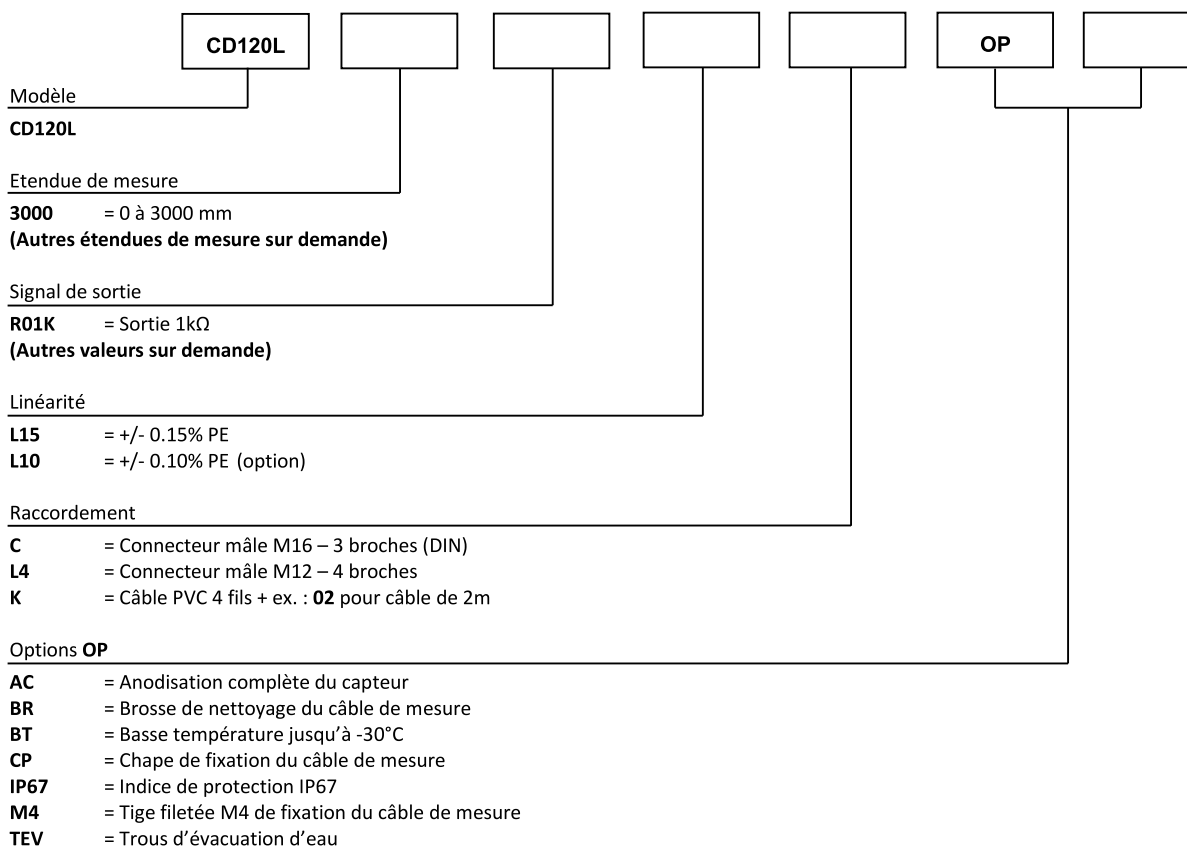
## Caractéristiques Techniques :

Etendue de mesure maximum	0 à 3000 mm
Signal de sortie	Potentiomètre 1k $\Omega$ (autres valeurs sur demande)
Résolution	Quasi infini (dépend du système d'exploitation)
Matière	Corps et capot – aluminium (RohS) Câble de mesure – inox 316L
Diamètre du câble de mesure	0,60 mm
Élément de détection	Potentiomètre multitours de précision
Connectique	Connecteur mâle M16 – 3 broches (DIN) Connecteur mâle M12 – 4 broches Câble PVC 4 fils
Linéarité standard	+/- 0,15% PE +/- 0,10% PE (option)
Indice de protection	IP54 (IP67 en option)
Vitesse de déplacement max	10 M/S
Accélération max	7 M/S <sup>2</sup> (avant déformation du câble de mesure)
Poids	≈ 2000 g
Température de fonctionnement	-20° à +80°C
Température de stockage	-30° à +80°C

## Force de rappel :

Etendue de mesure standard en mm	Force de rappel en début de course	Force de rappel en fin de course
3000	≈ 13,50 N	≈ 18,00 N

## Référence de commande :



Exemple de référence : **CD120L-3000-R01K-L15-K02-OP-AC-M4**



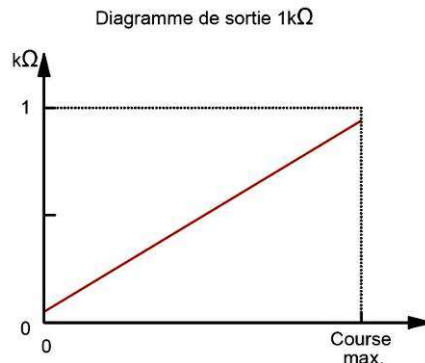
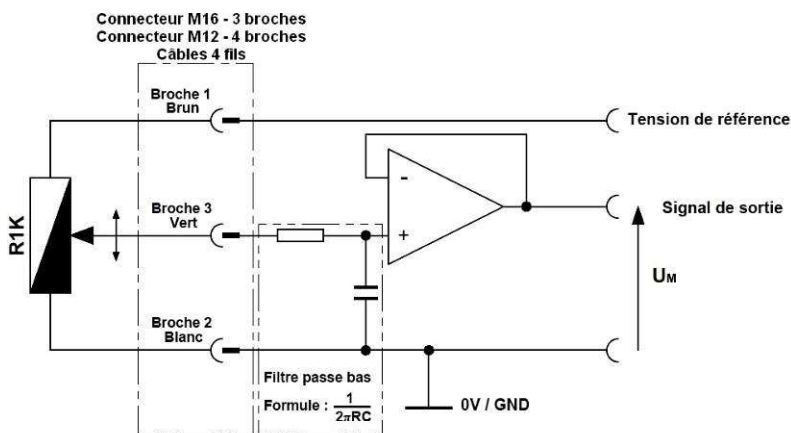
Tel : +33 (0)3 88 02 09 02 / Fax : +33 (0)3 88 02 09 03 / E-mail : [info@ak-industries.com](mailto:info@ak-industries.com) / Web : <http://www.ak-industries.com>

**Caractéristiques électriques :**

**Version potentiomètre 1 kΩ :** (autres valeurs sur demande)

Dérive en température ..... +/-50 ppm/°C

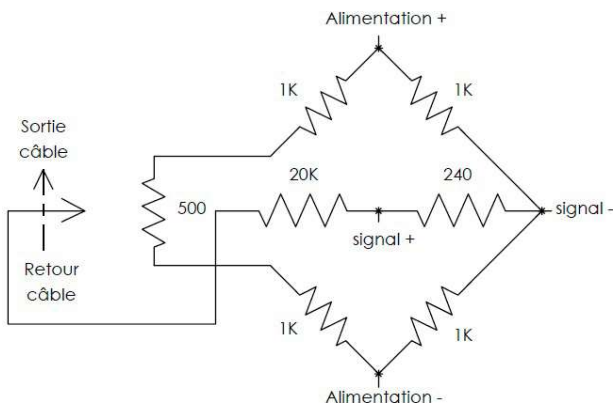
**Exemple d'un schéma de raccordement et étage d'entrée:**



Pour garantir une bonne linéarité il faut câbler le potentiomètre en diviseur de tension et jamais en rhéostat. La résistance d'entrée du système d'exploitation doit être très élevée (supérieur à 10MΩ)

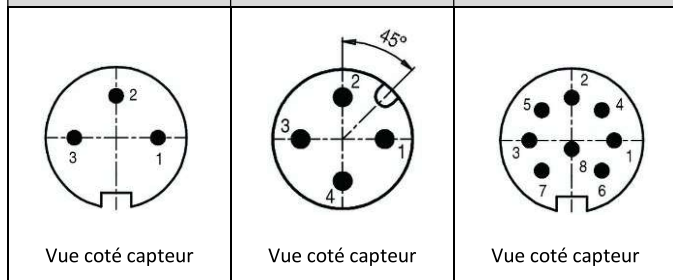
**Version pont de jauge P05K :**

Impédance de 500Ω  
Sortie pleine échelle : 2mV/V  
Réglage du zéro non disponible  
Nous consulter pour une version réglable.



**Raccordement :**

Connecteur mâle M16 3 broches (DIN) R01K uniquement	Connecteur mâle M12 4 broches R01K ou P05K	Connecteur mâle M16 8 broches (DIN) P05K uniquement	Câble PVC 4 fils	R01K	P05K
1	1	1	Brun	Alimentation +	Alimentation +
2	2	2	Blanc	Alimentation -	Alimentation -
3	3	3	Vert	Signal +	Signal +
/	4	4	/	/	Signal -

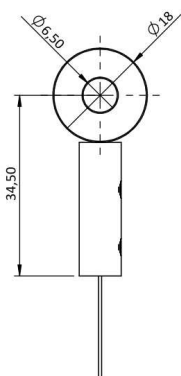


**Options :**

**Accroche du câble de mesure par cosse:**

**Standard**

La fixation de la cosse se fait à l'aide d'une vis M6 ou d'une chape.



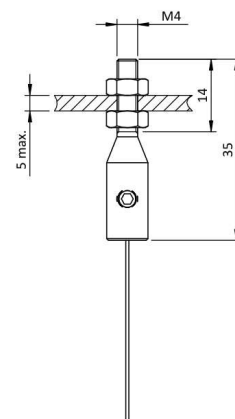
**Accroche du câble de mesure par une tige filetée M4 :**

**OP-M4**

La fixation de la tige filetée se fait à l'aide de 2 écrous (fournis). L'épaisseur de la plaque de fixation ne doit pas être supérieure à 5mm.

**Attention**

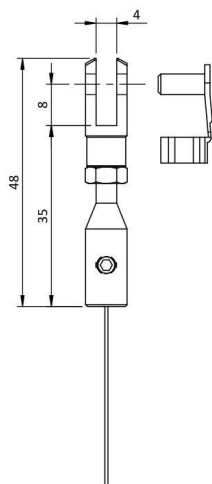
Ne jamais visser la tige filetée dans écrou fixe, une torsion du câble de mesure endommagerait ce dernier.



**Accroche du câble de mesure par une chape :**

**OP-CP**

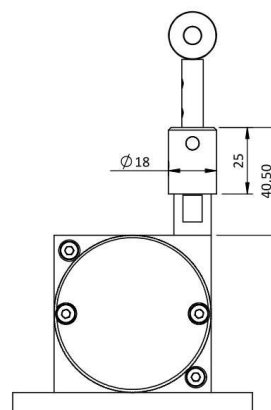
La fixation de la chape se fait à l'aide d'une goupille (fournis).



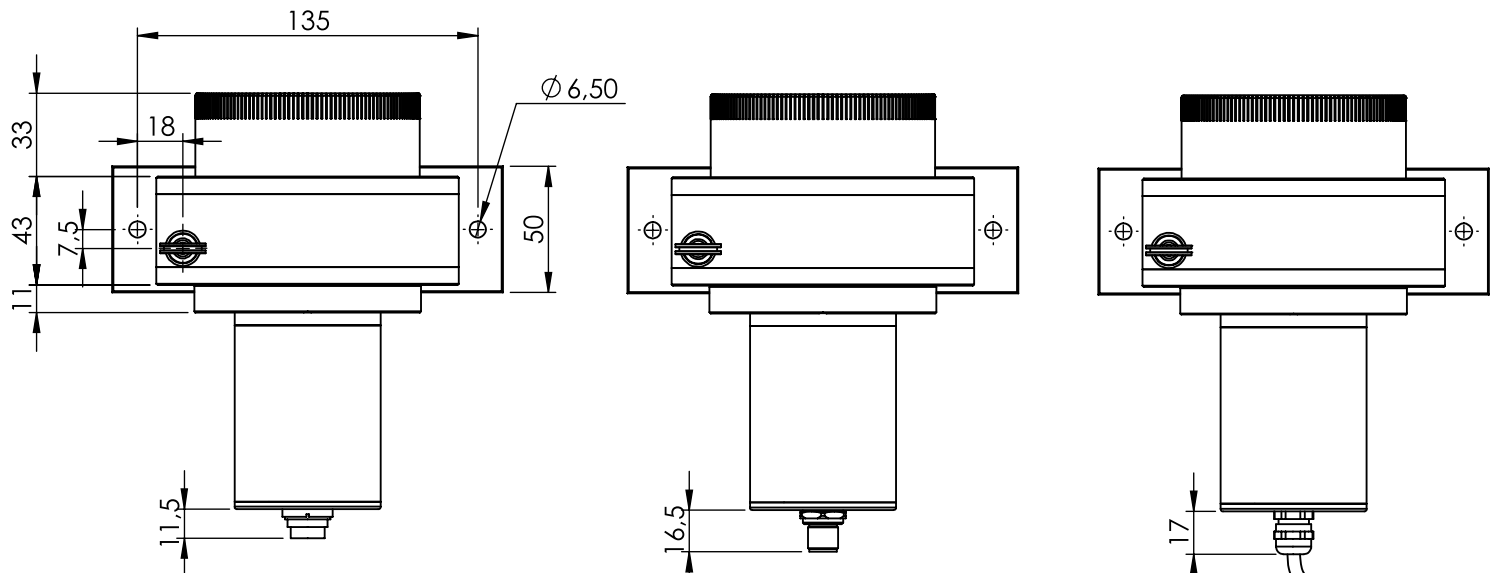
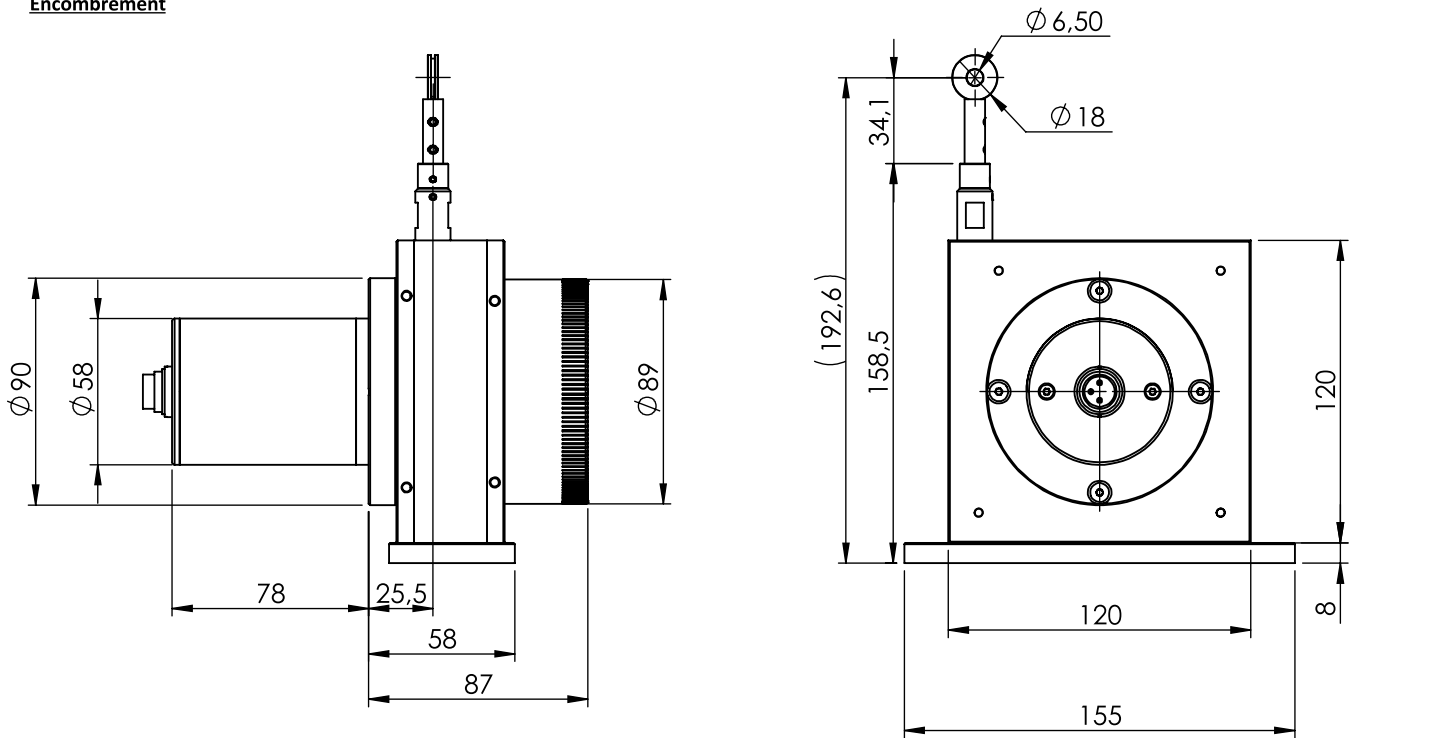
**Brosse de nettoyage de câble**

**OP-BR**

La brosse permet de nettoyer le câble de mesure dans les environnements poussiéreux ou humides.



**Encombrement**



(C) Connecteur M16 DIN 3 pin

(L4) Connecteur M12 4 pin

(K) Câble PVC 4 fils

