



CMM

Coffret de mesure



Principales caractéristiques

- *Jusqu'à 4 entrées analogiques*
- *Affichage sur PC via une interface Labview*
- *Interface personnalisable*
- *Résolution 12 - 14 ou 16 bits*
- *Transfert des données dans un tableur*
- *Alimentation 220V*

INTRODUCTION

Le coffret de mesure CMM permet de mesurer des grandeurs électriques et physiques (telles que des distances, forces, pressions, accélérations, couples), de les afficher sur un PC et d'enregistrer ces valeurs dans un tableau.

CARACTERISTIQUES TECHNIQUES

Capteur

Nombre d'entrées analogiques	Jusqu'à 4
Signal analogique d'entrée	4 ... 20 mA / 0 ... 10 V
Résolution	12 - 14 ou 16 bits
Alimentation	220V
Connectique d'entrée capteur	Connecteur M16 - 8 broches DIN
Connectique de sortie vers PC	Connecteur USB type B
Matière du coffret	Aluminium anodisé

MATERIEL FOURNI

Coffret de mesure



Câble d'alimentation



Câble USB
USB A mâle vers USB B mâle



INTERFACE GRAPHIQUE

Affichage de la position actuelle du capteur

Tension du capteur mesurée aux bornes du module

Lecture de position du CD50-1250-1420-L15-C-OP-IX

Module connecté ?

Position actuelle (mm)

Tension capteur

remise à zéro

Offset (mm)

annuler RAZ

acq/s

Démarrer acquisition

Stop acquisition

Temps actuel

Données

AK Industries

Exporter

Effacer tableau

Appuyer pour mettre à zéro (ou annuler) les valeurs

Démarrer / stopper les acquisitions dans le tableau. Le nombre d'acq. / seconde est réglable (max : 5 acq./s)

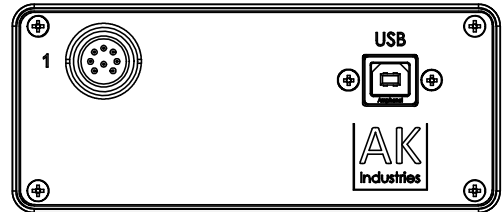
Exporter le tableau en format cvs ou xls
Effacement du tableau



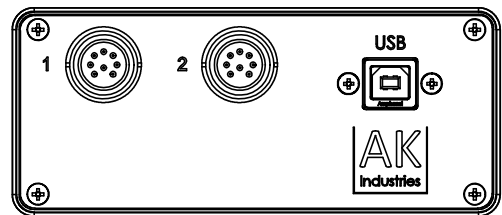
Tel : +33 (0)3 88 02 09 02 / Fax : +33 (0)3 88 02 09 03 / E-mail : info@ak-industries.com / Web : http://www.ak-industries.com

FACE AVANT

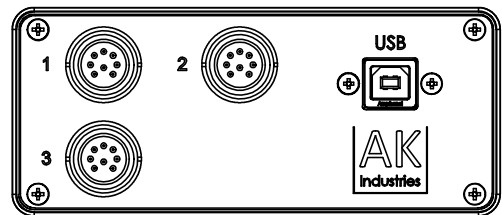
1 entrée analogique



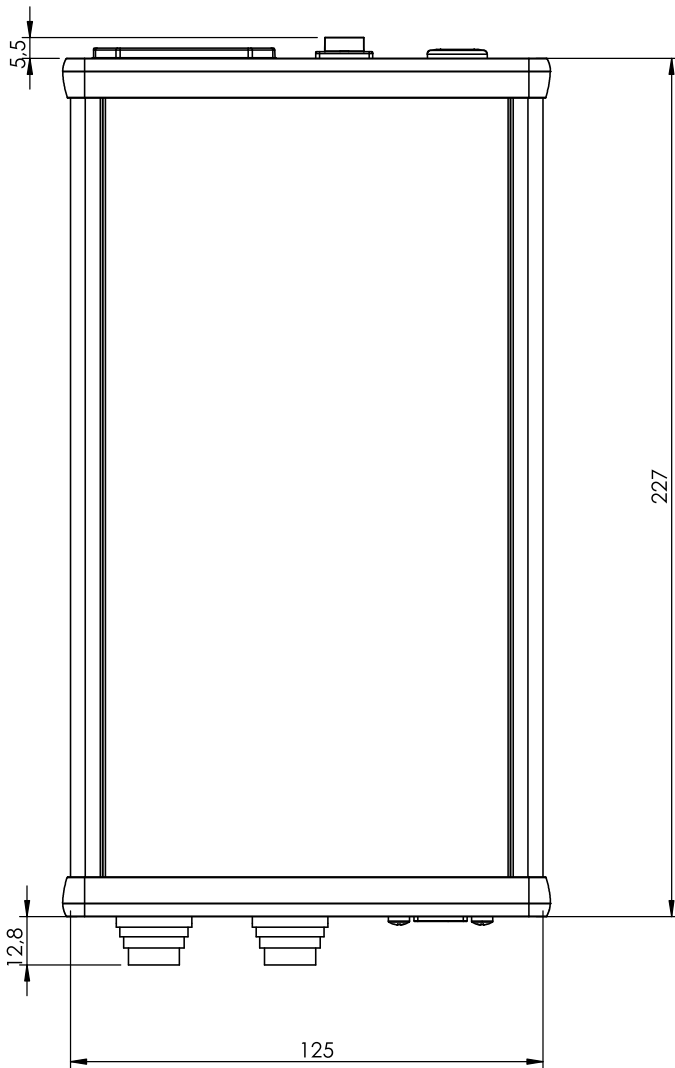
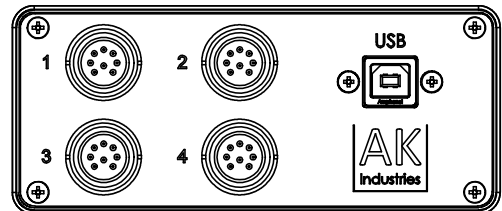
2 entrées analogiques



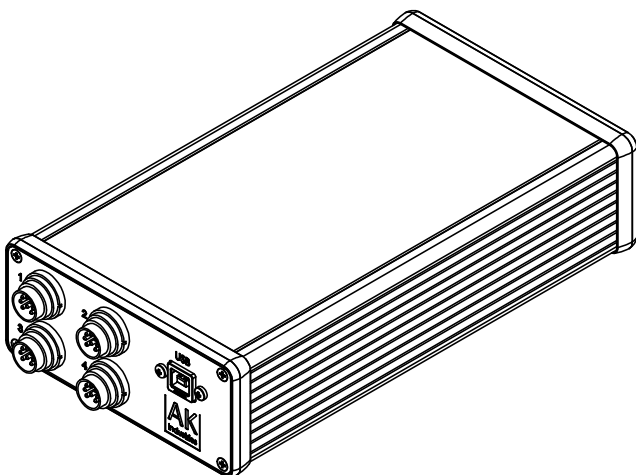
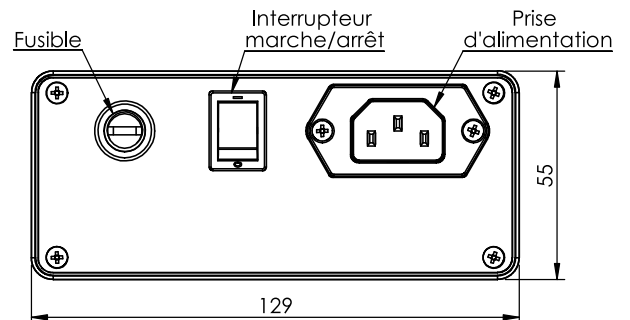
3 entrées analogiques



4 entrées analogiques



FACE ARRIERE





CONNECTIQUE

Câbles de raccordement capteur/coffret

Longueur de câble	Capteur avec connecteur M16 Signal de sortie 4 ... 20mA	Capteur avec connecteur M16 Signal de sortie 0... 10V	Capteur avec connecteur M12 Signal de sortie 4 ... 20mA	Capteur avec connecteur M12 Signal de sortie 0... 10V
2 m	RAL-M16FD/M16FD-I420-002	RAL-M16FD/M16FD-U010-002	RAL-M16FD/M12FD-I420-002	RAL-M16FD/M12FD-U010-002
5 m	RAL-M16FD/M16FD-I420-005	RAL-M16FD/M16FD-U010-005	RAL-M16FD/M12FD-I420-005	RAL-M16FD/M12FD-U010-005
10 m	RAL-M16FD/M16FD-I420-010	RAL-M16FD/M16FD-U010-010	RAL-M16FD/M12FD-I420-005	RAL-M16FD/M12FD-U010-010



Contre connecteurs blindés à assembler

	Fiche femelle droite M16 8 contacts DIN Réf : 5100-026	Fiche femelle droite M12 Code A - 4 contacts Réf : 5100-065
Indice de protection	IP67	
Température d'utilisation	-25 ... +90 °C	
Mode de connexion	A souder	Pince à vis
Diamètre de câble	Ø4 à Ø6 mm	
Conducteur	0.14...0.34 mm ²	
	Bonne résistance à l'huile et aux produits chimiques	
		

REFERENCE DE COMMANDE DU COFFRET

