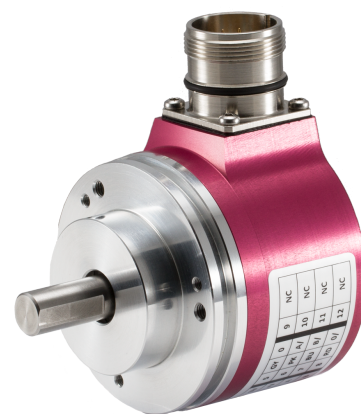


CIO58P – CODEUR INCREMENTAL OPTIQUE Ø58 – AXE SORTANT

Caractéristiques Techniques

Étages de sortie	Push-Pull – compatible RS422
Alimentation	5Vdc 4.75 ... 32 Vdc
Résolution	1 à 100 000 PPR
Vitesse de rotation max. admissible	12000 rpm
Vitesse de rotation max. en continu	9000 rpm
Charge axiale max.	50N
Charge radiale max.	100N
Matière	Embase et capot en aluminium (RohS) Axe en acier inoxydable
Indice de protection	IP65 (IP67 en option)
Connectique	Connecteur mâle M23 – 12 broches CW Connecteur mâle M16 – 8 broches (DIN) Connecteur mâle M12 – 8 broches (codage A) Câble PVC 8 fils – longueur standard 2m
Poids	env. 300 g
Température de fonctionnement	-20°C ... +100°C
Température de stockage	-40°C ... +100°C



Référence de commande

CIO58P_10 – **PPCA** – **001024** – **GR1/03** – **A00**

Modèle CIO58P				
Diamètre d'axe 06 = Ø6mm 10 = Ø10mm <i>Autres diamètres d'axes disponibles sur demande</i>				
Étage de sortie PP = Push-Pull - compatible RS422				
Alimentation A = 5Vdc C = 4.75 ... 32Vdc				
Signal de sortie A = Voies A, B, 0, /A, /B, /0 (0 calibré sur A et B) <i>Autres signaux de sortie disponibles sur demande</i>				
Résolution 1 à 100 000 PPR				
Connectique A = Connecteur mâle M23 – 12 broches CW D = Connecteur mâle M16 – 8 broches (DIN) F = Connecteur mâle M12 – 8 broches (codage A) G = Câble PVC 8 fils <i>Autres connectiques disponibles sur demande</i>				
Orientation de la connectique A = Axiale R = Radiale				
Type de raccordement 1 = Standard (se référer au tableau des raccordements page 2) <i>Autres raccordements disponibles sur demande</i>				
Longueur du câble de raccordement si connectique G /xx = exemple /03 pour 3m de câble (standard 2m)				
Options mécaniques A = Aucune B = Indice de protection IP67				
Options électroniques 00 = Aucune				



Tel : +33 (0)3 88 02 09 02 / Fax : +33 (0)3 88 02 09 03 / E-mail : info@ak-industries.com / Web : http://www.ak-industries.com

Caractéristiques électriques

Electronique PPCA

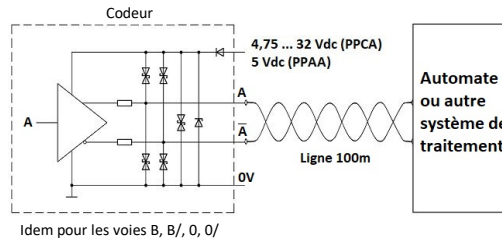
Etage de sortie : Push-Pull – compatible RS422
 Alimentation : 4.75 ... 32Vdc
 Consommation à vide : à 5Vdc = 250 mA
 à 12Vdc = 55 mA
 à 24Vdc = 30 mA
 à 32Vdc = 25 mA

Protection contre les surtensions, courts-circuits, inversions de polarités et surintensités

Electronique PPAA

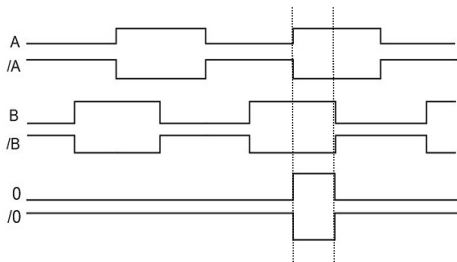
Etage de sortie : Push-Pull – compatible RS422
 Alimentation : 5Vdc
 Consommation à vide : à 5Vdc = 50 mA

Protection contre les surtensions, courts-circuits, inversions de polarités et surintensités

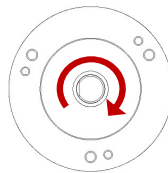


Signaux de sortie

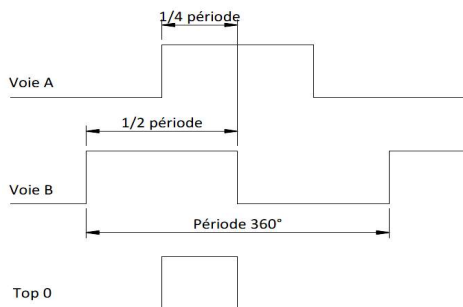
0 calibré sur A et B (standard)



Voie B (front montant) arrivant avant A dans le sens horaire vu côté axe.



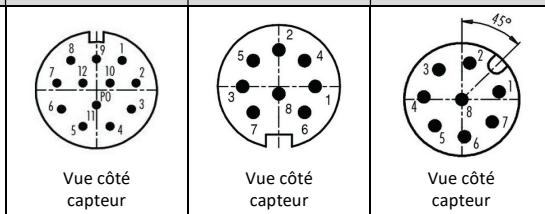
Tolérance des signaux



Période : 360° électrique
 Rapport cyclique : 180° électriques ± 10%
 Déphasage : 90° électriques ± 25%
 Temps de démarrage : inférieur à 100ms

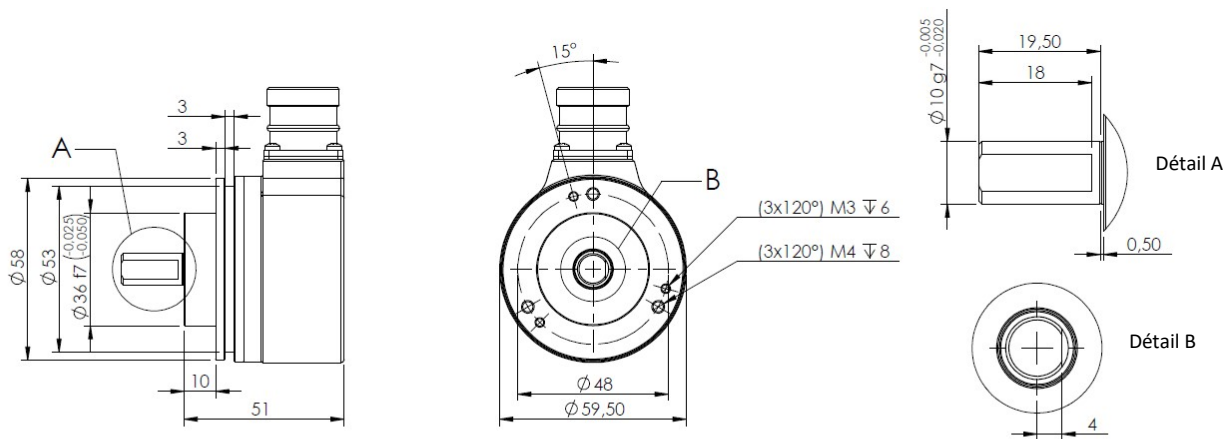
Raccordement standard (Type 1)

Raccordement standard	Connecteur mâle M23 12 broches CW	Connecteur mâle M16 8 broches (DIN)	Connecteur mâle M12 8 broches (codage A)	Câble PVC 8 fils
0V	1	1	1	Blanc
+Vcc	2	2	2	Brun
Voie A	3	3	3	Vert
Voie B	4	4	4	Jaune
Voie 0	5	5	5	Gris
Voie A/	6	6	6	Rose
Voie B/	7	7	7	Bleu
Voie 0/	8	8	8	Rouge
nc	9 – 10 – 11 – 12	/	/	/

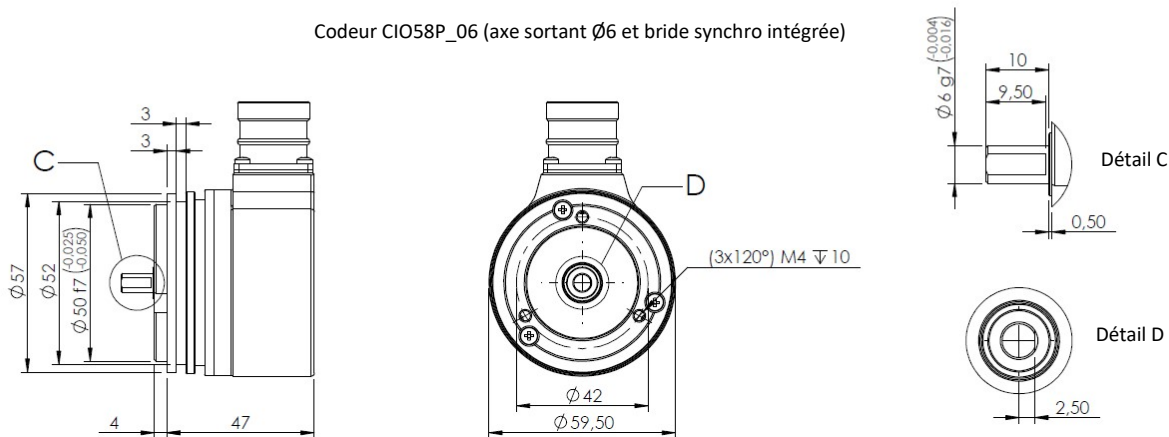


Tel : +33 (0)3 88 02 09 02 / Fax : +33 (0)3 88 02 09 03 / E-mail : info@ak-industries.com / Web : http://www.ak-industries.com

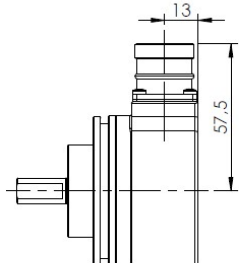
Codeur CIO58P_10 (axe sortant Ø10)



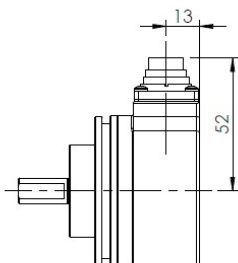
Codeur CIO58P_06 (axe sortant Ø6 et bride synchro intégrée)



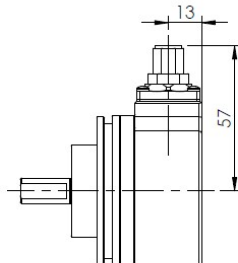
Connecteur mâle M23
12 broches CW
Sortie radiale (AR)



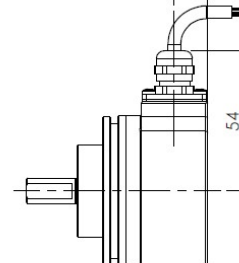
Connecteur mâle M16
8 broches DIN
Sortie radiale (DR)



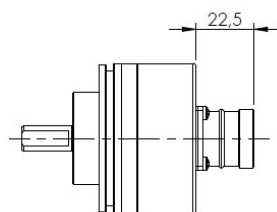
Connecteur mâle M12
8 broches (codage A)
Sortie radiale (FR)



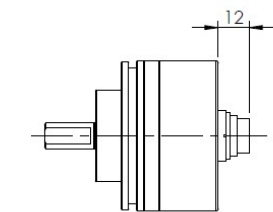
Câble PVC
Longueur standard 2m
Sortie radiale (GR)



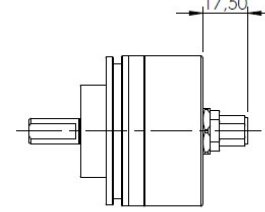
Connecteur mâle M23
12 broches CW
Sortie axiale (AA)



Connecteur mâle M16
8 broches DIN
Sortie axiale (DA)



Connecteur mâle M12
8 broches (codage A)
Sortie axiale (FA)



Câble PVC
Longueur standard 2m
Sortie axiale (GA)

