

CIO90P – CODEUR INCREMENTAL OPTIQUE Ø90 – AXE SORTANT

Caractéristiques Techniques

Étages de sortie	Push-Pull – compatible RS422
Alimentation	5Vdc 4.75 ... 32 Vdc
Résolution	1 à 100 000 PPR
Vitesse de rotation max. admissible	9000 rpm
Vitesse de rotation max. en continu	6000 rpm
Charge axiale max.	100 N
Charge radiale max.	200 N
Matière	Embase et capot en aluminium (RohS) Axe en acier inoxydable
Indice de protection	IP65 (IP67 en option)
Connectique	Connecteur mâle M23 – 12 broches CW Câble PVC 8 fils – longueur standard 2m
Poids	env. 900 g
Température de fonctionnement	-20°C ... +100°C
Température de stockage	-40°C ... +100°C



Référence de commande

CIO90P_12 – **PPCA** – **000512** – **GR1/03** – **A00**

Modèle

CIO90P

Diamètre de l'axe

11 = Ø11mm

12 = Ø12mm

Autres diamètres d'axes disponibles sur demande

Étage de sortie

PP = Push-Pull - compatible RS422

Alimentation

A = 5Vdc

C = 4.75 ... 32Vdc

Signal de sortie

A = Voies A, B, 0, /A, /B, /0 (0 calibré sur A et B)

Autres signaux de sortie disponibles sur demande

Résolution

1 à 100 000 PPR

Connectique

A = Connecteur mâle M23 – 12 broches CW

G = Câble PVC 8 fils

Autres connectiques disponibles sur demande

Orientations de la connectique

A = Axiale

R = Radiale

Type de raccordement

1 = Standard (se référer au tableau des raccordements page 2)

Autres raccordements disponibles sur demande

Longueur du câble de raccordement si connectique **G**

/xx = exemple **/03** pour 3m de câble (standard 2m)

Options mécaniques

A = Aucune

B = Indice de protection IP67

Options électroniques

00 = Aucune



Tel : +33 (0)3 88 02 09 02 / Fax : +33 (0)3 88 02 09 03 / E-mail : info@ak-industries.com / Web : http://www.ak-industries.com

Caractéristiques électriques

Electronique PPCA

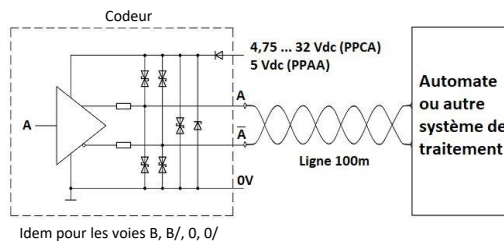
Etage de sortie : Push-Pull – compatible RS422
 Alimentation : 4.75 ... 32Vdc
 Consommation à vide : à 5Vdc = 250 mA
 à 12Vdc = 55 mA
 à 24Vdc = 30 mA
 à 32Vdc = 25 mA

Protection contre les surtensions, courts-circuits, inversions de polarités et surintensités

Electronique PPAA

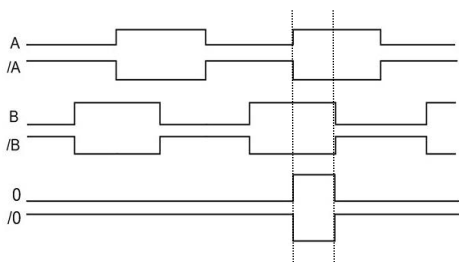
Etage de sortie : Push-Pull – compatible RS422
 Alimentation : 5Vdc
 Consommation à vide : à 5Vdc = 50 mA

Protection contre les surtensions, courts-circuits, inversions de polarités et surintensités

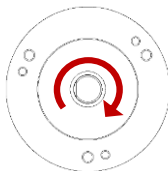


Signaux de sortie

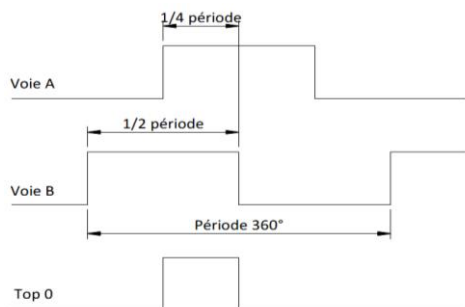
0 calibré sur A et B (standard)



Voie B (front montant) arrivant avant A dans le sens horaire vu côté axe.



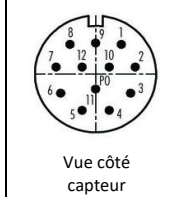
Tolérance des signaux



Période : 360° électrique
 Rapport cyclique : 180° électriques ± 10%
 Déphasage : 90° électriques ± 25%
 Temps de démarrage : inférieur à 100ms

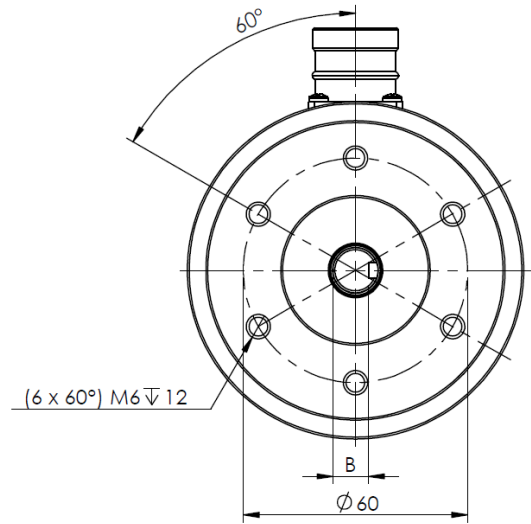
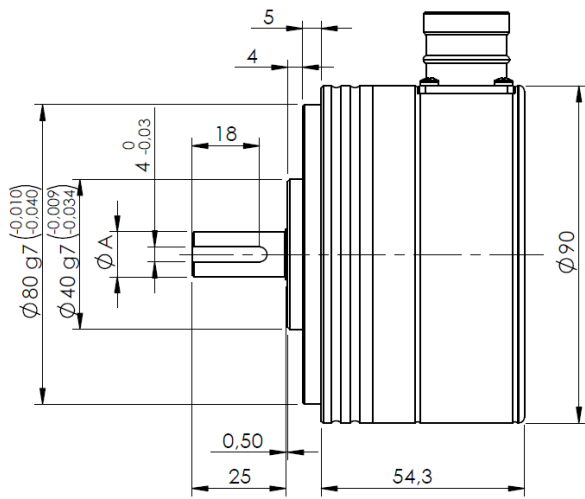
Raccordement standard (Type 1)

Raccordement standard	Connecteur mâle M23 12 broches CW	Câble PVC 8 fils
0V	1	Blanc
+Vcc	2	Brun
Voie A	3	Vert
Voie B	4	Jaune
Voie 0	5	Gris
Voie A/	6	Rose
Voie B/	7	Bleu
Voie 0/	8	Rouge
nc	9 – 10 – 11 – 12	/



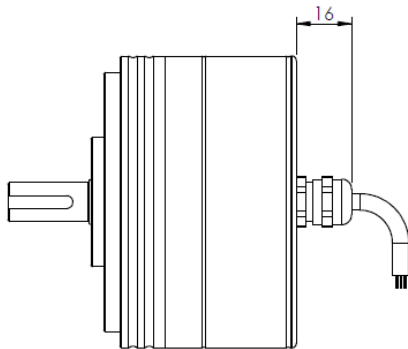
Tel : +33 (0)3 88 02 09 02 / Fax : +33 (0)3 88 02 09 03 / E-mail : info@ak-industries.com / Web : http://www.ak-industries.com

Encombrement

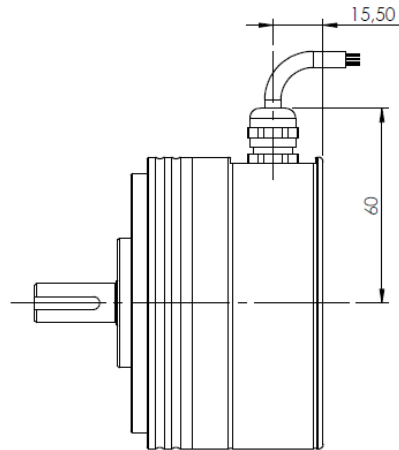


	ØA	B
CIO90P_11	Ø11 g7	8,50
CIO90P_12	Ø12 g7	9,50

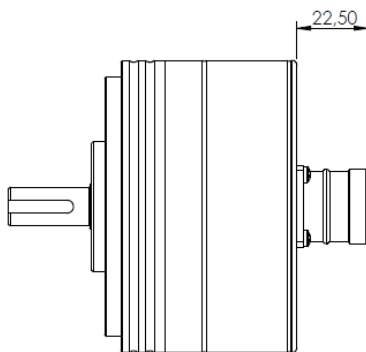
Câble PVC
Longueur standard 2m
Sortie axiale (GA)



Câble PVC
Longueur standard 2m
Sortie radiale (GR)



Connecteur mâle M23
12 broches CW
Sortie axiale (AA)



Connecteur mâle M23
12 broches CW
Sortie radiale (AR)

