

# CIOD58P – CODEUR INCREMENTAL OPTIQUE Ø58 – AXE SORTANT SORTIE DOUBLE

## Caractéristiques Techniques

Etages de sortie	Push-Pull – compatible RS422
Alimentation et	4.75 ... 32 Vdc
Résolution	1 à 100 000 PPR
Vitesse de rotation max. admissible	12000 rpm
Vitesse de rotation max. en continu	9000 rpm
Charge axiale max.	50N
Charge radiale max.	100N
Matière	Embase et capot en aluminium (RohS) Axe en acier inoxydable
Indice de protection	IP65 (IP67 en option)
Connectique	Connecteur mâle M23 – 12 broches CW Connecteur mâle M12 – 8 broches (codage A) Câble PVC 8 fils – longueur standard 2m
Poids	env. 300 g
Température de fonctionnement	-20°C ... +100°C
Température de stockage	-40°C ... +100°C



## Référence de commande

**CIOD58P\_10 – PPCA – 001024 – GR1/03 – A00**

Modèle <b>CIOD58P</b>				
Diamètre d'axe <b>06</b> = Ø6mm <b>10</b> = Ø10mm <i>Autres diamètres d'axes disponibles sur demande</i>				
Étage de sortie <b>PP</b> = Push-Pull - compatible RS422				
Alimentation <b>C</b> = 4.75 ... 32Vdc				
Signal de sortie <b>A</b> = Voies A, B, 0, /A, /B, /0 (0 calibré sur A et B) <i>Autres signaux de sortie disponibles sur demande</i>				
Résolution <b>1 à 100 000 PPR</b>				
Connectique <b>A</b> = Connecteur mâle M23 – 12 broches CW <b>F</b> = Connecteur mâle M12 – 8 broches (codage A) <b>G</b> = Câble PVC 8 fils <i>Autres connectiques disponibles sur demande</i>				
Orientation de la connectique <b>R</b> = Radiale				
Type de raccordement <b>1</b> = Standard (se référer au tableau des raccordements page 2) <i>Autres raccordements disponibles sur demande</i>				
Longueur du câble de raccordement si connectique <b>G</b> <b>/xx</b> = exemple <b>/03</b> pour 3m de câble (standard 2m)				
Options mécaniques <b>A</b> = Aucune <b>B</b> = Indice de protection IP67				
Options électroniques <b>00</b> = Aucune				



Tel : +33 (0)3 88 02 09 02 / Fax : +33 (0)3 88 02 09 03 / E-mail : info@ak-industries.com / Web : http://www.ak-industries.com

## Caractéristiques électriques

### Electronique PPCA

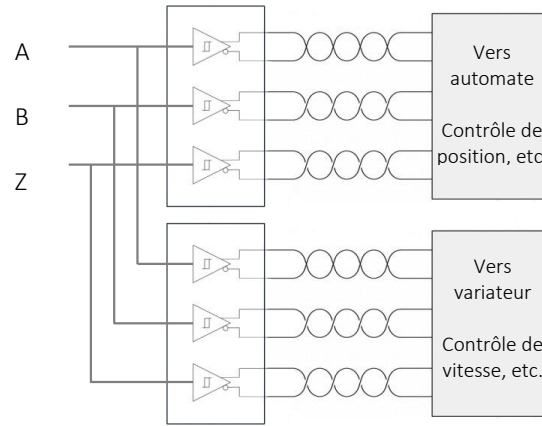
Etage de sortie : Push-Pull – compatible RS422

Alimentation : 4.75 ... 32Vdc

Consommation à vide : à 5Vdc = 300 mA  
 à 12Vdc = 80 mA  
 à 24Vdc = 30 mA  
 à 32Vdc = 25 mA

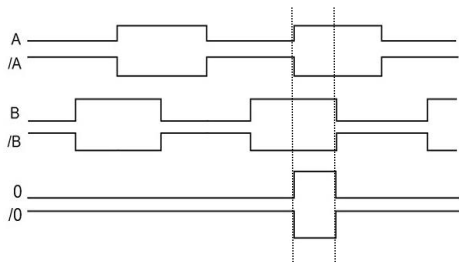
Protection contre les surtensions, courts-circuits, inversions de polarités et surintensités

Ligne (100m)

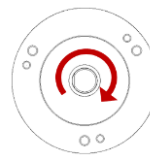


### Signaux de sortie

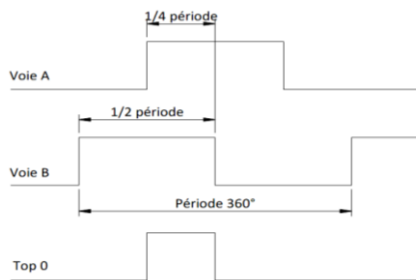
#### 0 calibré sur A et B (standard)



Voie B (front montant) arrivant avant A dans le sens horaire vu côté axe.



### Tolérance des signaux



Période : 360° électrique

Rapport cyclique : 180° électriques ± 10%

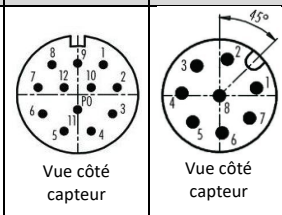
Déphasage : 90° électriques ± 25%

Temps de démarrage : inférieur à 100ms

### Raccordement standard (Type 1)

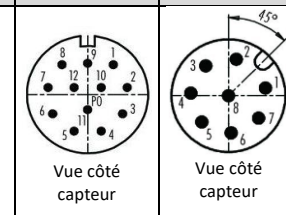
#### Connecteur 1

Raccordement standard	Connecteur mâle M23 12 broches CW	Connecteur mâle M12 8 broches (codage A)	Câble PVC 8 fils
0V	1	1	Blanc
+Vcc	2	2	Brun
Voie A	3	3	Vert
Voie B	4	4	Jaune
Voie 0	5	5	Gris
Voie A/	6	6	Rose
Voie B/	7	7	Bleu
Voie 0/	8	8	Rouge
nc	9 – 10 – 11 – 12	/	/



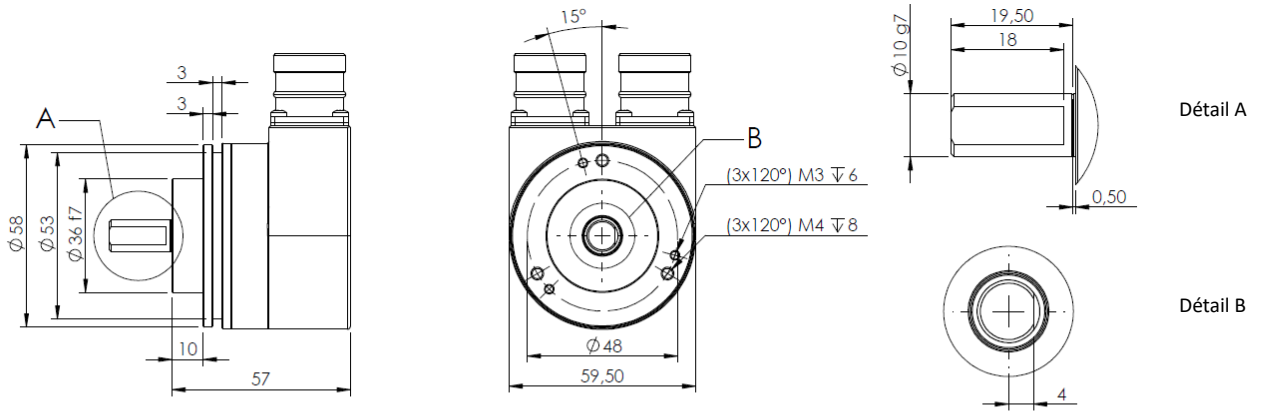
#### Connecteur 2

Raccordement standard	Connecteur mâle M23 12 broches CW	Connecteur mâle M12 8 broches (codage A)	Câble PVC 8 fils
0V	1	1	Blanc
+Vcc	NC	NC	NC
Voie A	3	3	Vert
Voie B	4	4	Jaune
Voie 0	5	5	Gris
Voie A/	6	6	Rose
Voie B/	7	7	Bleu
Voie 0/	8	8	Rouge
nc	9 – 10 – 11 – 12	/	/



Tel : +33 (0)3 88 02 09 02 / Fax : +33 (0)3 88 02 09 03 / E-mail : info@ak-industries.com / Web : http://www.ak-industries.com

Codeur CIOD58P\_10 (axe sortant Ø10)



Codeur CIO58P\_06 (Axe sortant Ø6 et bride synchro intégrée)

