

CIO40P – CODEUR INCREMENTAL OPTIQUE Ø40 – AXE SORTANT

Caractéristiques Techniques

Etages de sortie	Push-Pull - compatible RS422
Alimentation	5Vdc
	8 ... 30 Vdc
Résolution	1 à 100 000 PPR
Vitesse de rotation max. admissible	12 000 rpm
Vitesse de rotation max. en continu	9 000 rpm
Charge axiale max.	20N
Charge radiale max.	60N
Matériau	Embase et capot en aluminium (RoHS)
	Axe en acier inoxydable
Indice de protection	IP65 (IP67 en option)
Connectique	Connecteur mâle M16 – 8 broches (DIN)
	Connecteur mâle M12 – 8 broches (codage A)
	Câble PVC blindé – 8 x 0,14mm ² (LIYCY)
Poids	env. 120 g
Température de fonctionnement	-20°C ... +100°C
Température de stockage	-40°C ... +100°C



Référence de commande

CIO40P_06 - PPCA - 001024 - GR1/03 - A00

Modèle CIO40P				
Diamètre de l'axe 06 = Ø6mm – Longueur 10mm 06A = Ø6mm – Longueur 16mm <i>Autres diamètres d'axes disponibles sur demande</i>				
Étage de sortie PP = Push-Pull - compatible RS422				
Alimentation A = 5Vdc C = 8 ... 30Vdc				
Signal de sortie A = Voies A, B, 0, /A, /B, /O (0 calibré sur A et B) <i>Autres signaux de sortie disponibles sur demande</i>				
Résolution 1 à 100 000 PPR				
Connectique D = Connecteur mâle M16 – 8 broches (DIN) F = Connecteur mâle M12 – 8 broches (codage A) G = Câble PVC blindé - 8 fils <i>Autres connectiques disponibles sur demande</i>				
Orientation de la connectique A = Axiale R = Radiale				
Type de raccordement 1 = Standard (<i>se référer au tableau des raccordements page 2</i>) <i>Autres raccordements disponibles sur demande</i>				
Longueur du câble de raccordement si connectique G /xx = exemple /03 pour 3m de câble (standard 2m)				
Options mécaniques A = Aucune B = Indice de protection IP67				
Options électroniques 00 = Aucune				



Tel : +33 (0)3 88 02 09 02 / Fax : +33 (0)3 88 02 09 03 / E-mail : info@ak-industries.com / Web : http://www.ak-industries.com

Caractéristiques électriques

Electronique PPCA

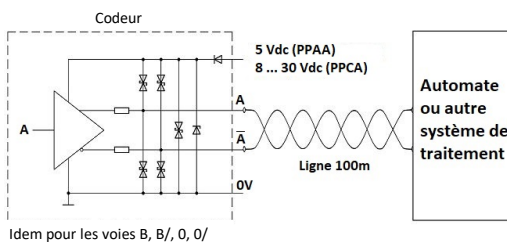
Etage de sortie : Push-Pull – compatible RS422
 Alimentation : 8 ... 30Vdc
 Consommation à vide : à 8Vdc = 80 mA
 à 12Vdc = 50 mA
 à 24Vdc = 25 mA
 à 30Vdc = 20 mA

Protection contre les surtensions, courts-circuits, inversions de polarités et surintensités

Electronique PPAA

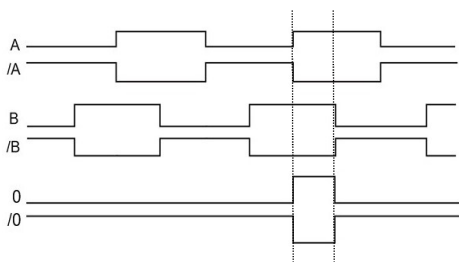
Etage de sortie : Push-Pull – compatible RS422
 Alimentation : 5Vdc
 Consommation à vide à 5Vdc = 50 mA

Protection contre les surtensions, courts-circuits, inversions de polarités et surintensités

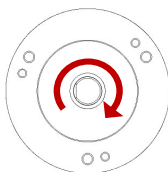


Signaux de sortie

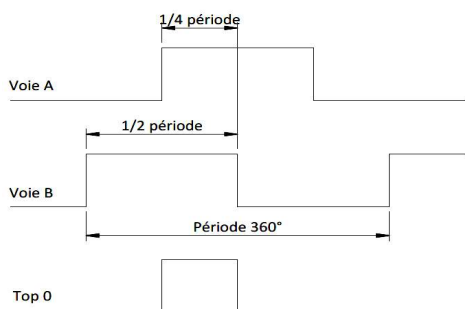
0 calibré sur A et B (standard)



Voie B (front montant) arrivant avant A dans le sens horaire vu côté axe.



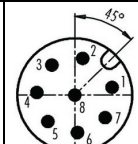
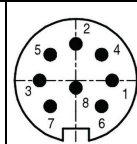
Tolérance des signaux



Période : 360° électrique
 Rapport cyclique : 180° électriques ± 10%
 Déphasage : 90° électriques ± 25%
 Temps de démarrage : inférieur à 100ms

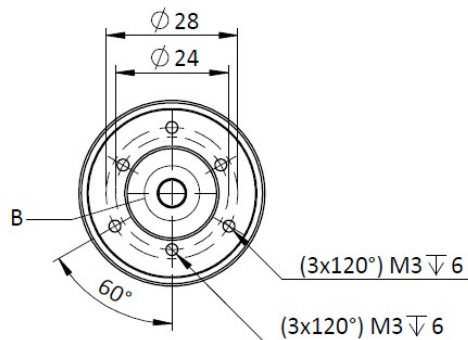
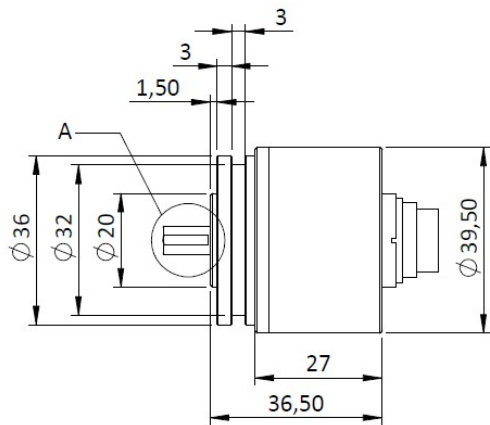
Raccordement standard (Type 1)

Raccordement standard	Connecteur mâle M16 8 broches (DIN)	Connecteur mâle M12 8 broches	Câble PVC 8 fils
0V	1	1	Blanc
+Vcc	2	2	Brun
Voie A	3	3	Vert
Voie B	4	4	Jaune
Voie 0	5	5	Gris
Voie A/	6	6	Rose
Voie B/	7	7	Bleu
Voie 0/	8	8	Rouge

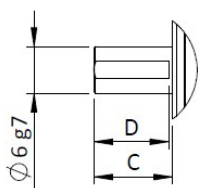


Tel : +33 (0)3 88 02 09 02 / Fax : +33 (0)3 88 02 09 03 / E-mail : info@ak-industries.com / Web : http://www.ak-industries.com

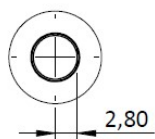
Encombrement



Détail A

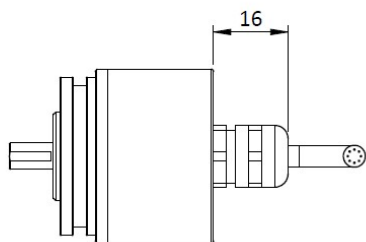


Détail B

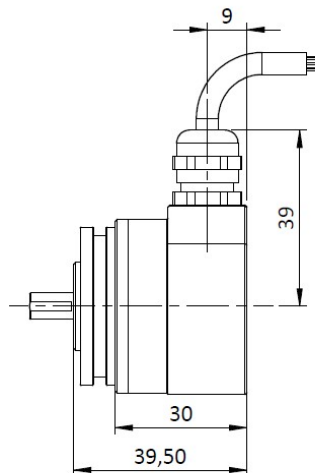


	C	D
CIO40P_06	10,00	9,00
CIO40P_6A	16,00	9,00

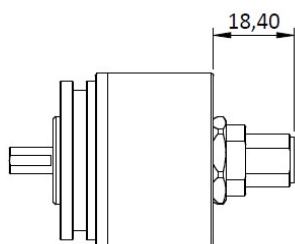
Câble PVC
Longueur standard 2m
Sortie axiale (GA)



Câble PVC
Longueur standard 2m
Sortie radiale (GR)



Connecteur mâle M12
8 broches (codage A)
Sortie axiale (FA)



Connecteur mâle M16
8 broches DIN
Sortie axiale (DA)

