

# CIO90P – CODEUR INCREMENTAL OPTIQUE Ø90 – AXE SORTANT

## Caractéristiques Techniques

Etages de sortie	Push-Pull – compatible RS422
Alimentation	5Vdc 8 ... 30 Vdc
Résolution	1 à 100 000 PPR
Vitesse de rotation max. admissible	9000 rpm
Vitesse de rotation max. en continu	6000 rpm
Charge axiale max.	100 N
Charge radiale max.	200 N
Matière	Embase et capot en aluminium (RohS) Axe en acier inoxydable
Indice de protection	IP65 (IP67 en option)
Connectique	Connecteur mâle M23 – 12 broches CW Câble PVC blindé – 8 x 0,14mm <sup>2</sup> (LIYCY)
Poids	env. 900 g
Température de fonctionnement	-20°C ... +100°C
Température de stockage	-40°C ... +100°C



## Référence de commande

**CIO90P\_12 – PPCA – 000512 – GR1/03 – A00**

Modèle <b>CIO90P</b>				
Diamètre de l'axe <b>11</b> = Ø11mm <b>12</b> = Ø12mm <i>Autres diamètres d'axes disponibles sur demande</i>				
Étage de sortie <b>PP</b> = Push-Pull - compatible RS422				
Alimentation <b>A</b> = 5Vdc <b>C</b> = 8 ... 30Vdc				
Signal de sortie <b>A</b> = Voies A, B, 0, /A, /B, /0 (0 calibré sur A et B) <i>Autres signaux de sortie disponibles sur demande</i>				
Résolution <b>1 à 100 000 PPR</b>				
Connectique <b>A</b> = Connecteur mâle M23 – 12 broches CW <b>G</b> = Câble PVC blindé - 8 fils <i>Autres connectiques disponibles sur demande</i>				
Orientation de la connectique <b>A</b> = Axiale <b>R</b> = Radiale				
Type de raccordement <b>1</b> = Standard (se référer au tableau des raccordements page 2) <i>Autres raccordements disponibles sur demande</i>				
Longueur du câble de raccordement si connectique <b>G</b> <b>/xx</b> = exemple <b>/03</b> pour 3m de câble (standard 2m)				
Options mécaniques <b>A</b> = Aucune <b>B</b> = Indice de protection IP67				
Options électroniques <b>00</b> = Aucune				



Tel : +33 (0)3 88 02 09 02 / Fax : +33 (0)3 88 02 09 03 / E-mail : info@ak-industries.com / Web : http://www.ak-industries.com

## Caractéristiques électriques

### Electronique PPCA

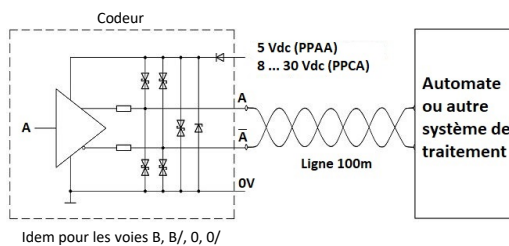
Etage de sortie : Push-Pull – compatible RS422  
 Alimentation : 8 ... 30Vdc  
 Consommation à vide : à 8Vdc = 80 mA  
                           à 12Vdc = 50 mA  
                           à 24Vdc = 25 mA  
                           à 30Vdc = 20 mA

Protection contre les surtensions, courts-circuits, inversions de polarités et surintensités

### Electronique PPAA

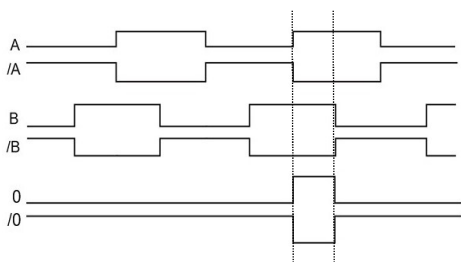
Etage de sortie : Push-Pull – compatible RS422  
 Alimentation : 5Vdc  
 Consommation à vide à 5Vdc = 50 mA

Protection contre les surtensions, courts-circuits, inversions de polarités et surintensités

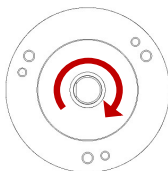


## Signaux de sortie

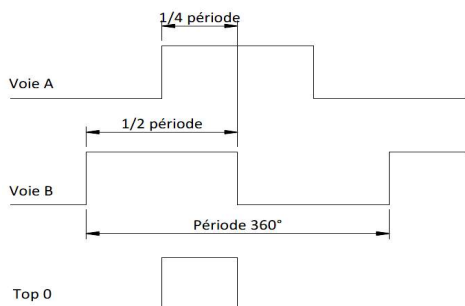
### 0 calibré sur A et B (standard)



Voie B (front montant) arrivant avant A dans le sens horaire vu côté axe.



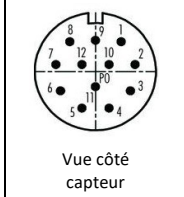
## Tolérance des signaux



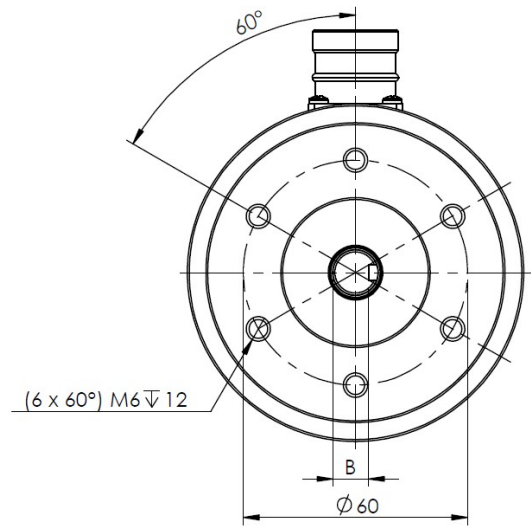
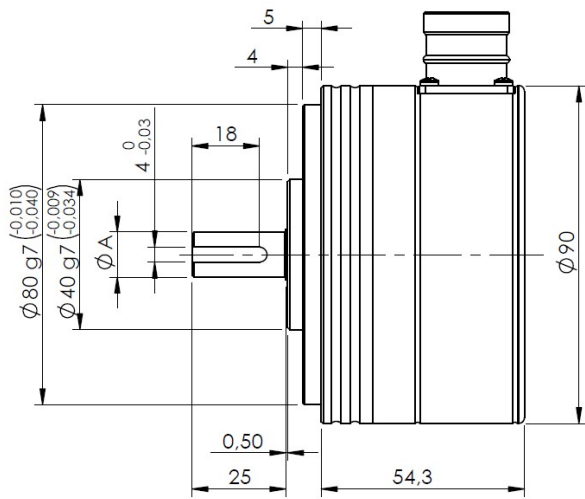
Période : 360° électrique  
 Rapport cyclique : 180° électriques ± 10%  
 Déphasage : 90° électriques ± 25%  
 Temps de démarrage : inférieur à 100ms

## Raccordement standard (Type 1)

Raccordement standard	Connecteur mâle M23 12 broches CW	Câble PVC 8 fils
0V	1	Blanc
+Vcc	2	Brun
Voie A	3	Vert
Voie B	4	Jaune
Voie 0	5	Gris
Voie A/	6	Rose
Voie B/	7	Bleu
Voie 0/	8	Rouge
nc	9 – 10 – 11 – 12	/

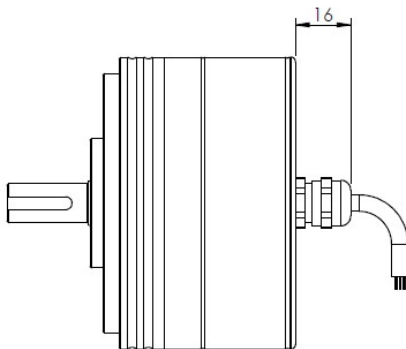


**Encombrement**

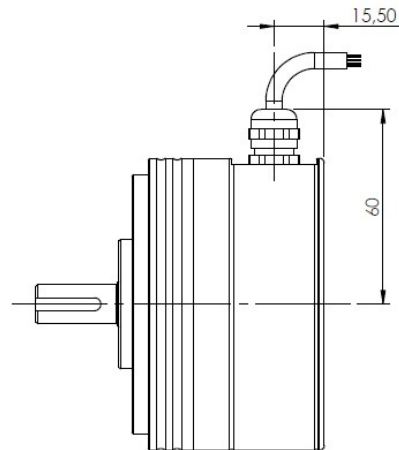


	$\varnothing A$	B
CIO90P_11	$\varnothing 11$ g7	8,50
CIO90P_12	$\varnothing 12$ g7	9,50

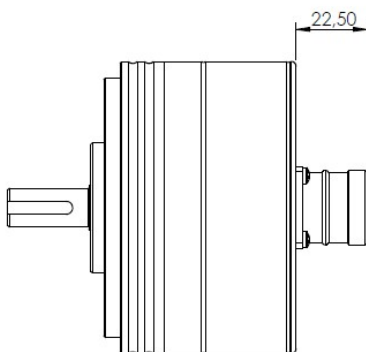
Câble PVC  
Longueur standard 2m  
Sortie axiale (GA)



Câble PVC  
Longueur standard 2m  
Sortie radiale (GR)



Connecteur mâle M23  
12 broches CW  
Sortie radiale (AR)



Connecteur mâle M23  
12 broches CW  
Sortie axiale (AA)

