

CIO90T – CODEUR INCREMENTAL OPTIQUE Ø90 – AXE TRAVERSANT

Caractéristiques Techniques

Étages de sortie	Push-Pull – compatible RS422
Alimentation	5Vdc 8 ... 30Vdc
Résolution	1 à 100 000 PPR
Vitesse de rotation max. admissible	6000 rpm
Vitesse de rotation max. en continu	4000 rpm
Charge axiale	100N
Charge radiale	200N
Matériau	Embase et capot en aluminium (RohS) Axe en inox
Indice de protection	IP64 (IP67 en option)
Connectique	Connecteur mâle M23 – 12 broches CW Connecteur mâle M12 – 8 broches (codage A) Câble PVC 8 fils – longueur standard 2m
Poids	env. 900 g
Température de fonctionnement	-20°C ... +100°C
Température de stockage	-40°C ... +100°C



Référence de commande

CIO90T_30 – **PPCA** – **000512** – **GR1/03** – **A00**

Modèle CIO90T				
Diamètre de l'axe traversant 30 = Axe traversant de Ø30mm <i>Autres diamètres d'axes disponibles sur demande</i>				
Étage de sortie PP = Push-Pull - compatible RS422				
Alimentation A = 5Vdc C = 8 ... 30Vdc				
Signal de sortie A = Voies A, B, 0, /A, /B, /0 (0 calibré sur A et B) <i>Autres signaux de sortie disponibles sur demande</i>				
Résolutions disponibles 1 à 100 000 PPR				
Connectique A = Connecteur mâle M23 – 12 broches CW G = Câble PVC 8 fils <i>Autres connectiques disponibles sur demande</i>				
Orientation de la connectique R = Radiale				
Type de raccordement 1 = Standard (se référer au tableau des raccordements) <i>Autres raccordements disponibles sur demande</i>				
Longueur du câble de raccordement si connectique G /xx = exemple /03 pour 3m de câble (standard 2m)				
Options mécaniques A = Aucune B = Indice de protection IP67 C = Flexible anti-rotation D = Cale anti-rotation				
Options électroniques 00 = Aucune				



Tel : +33 (0)3 88 02 09 02 / Fax : +33 (0)3 88 02 09 03 / E-mail : info@ak-industries.com / Web : http://www.ak-industries.com

Caractéristiques électriques

Electronique PPCA

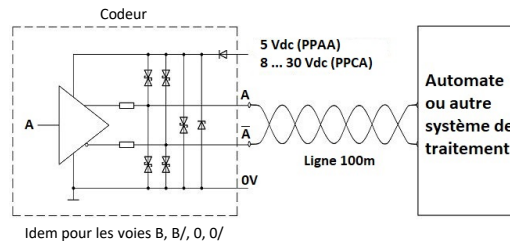
Etage de sortie : Push-Pull – compatible RS422
 Alimentation : 8 ... 30Vdc
 Consommation à vide : à 8Vdc = 55 mA
 à 24Vdc = 30 mA
 à 30Vdc = 25 mA

Protection contre les surtensions, courts-circuits, inversions de polarités et surintensités

Electronique PPAA

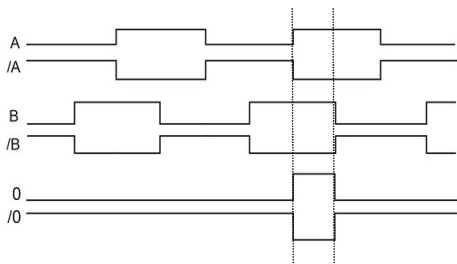
Etage de sortie : Push-Pull – compatible RS422
 Alimentation : 5Vdc
 Consommation à vide à 5Vdc = 50 mA

Protection contre les surtensions, courts-circuits, inversions de polarités et surintensités

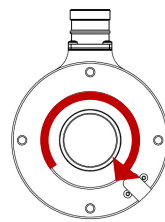


Signaux de sortie

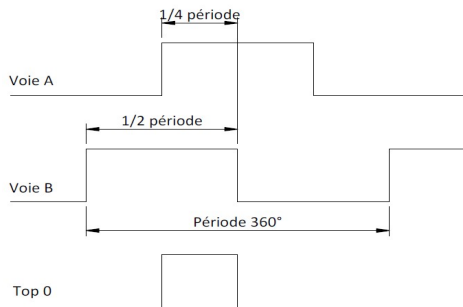
0 calibré sur A et B (standard)



Voie B (front montant) arrivant avant A dans le sens horaire vu côté axe coté taraudage



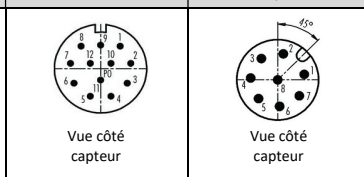
Tolérance des signaux



Période : 360° électrique
 Rapport cyclique : 180° électriques ± 10%
 Déphasage : 90° électriques ± 25%
 Temps de démarrage : inférieur à 100ms

Raccordement standard (Type 1)

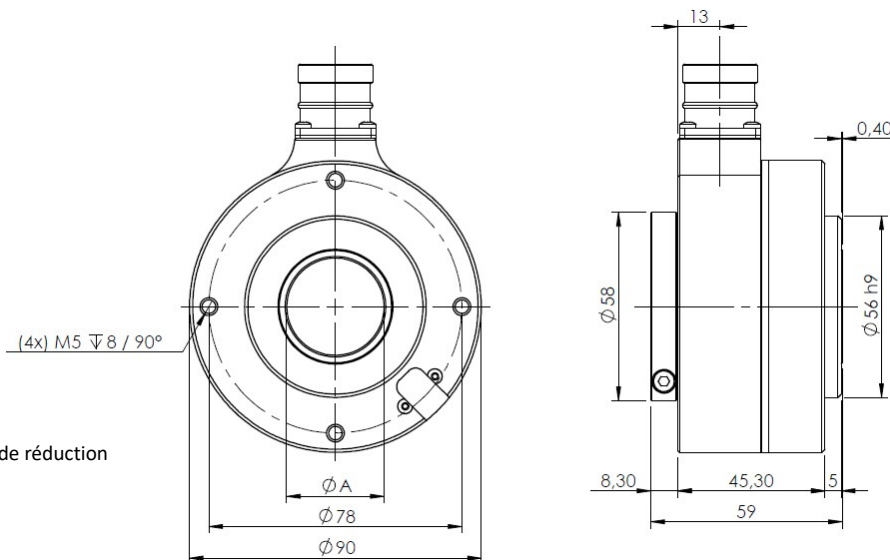
Raccordement standard	Connecteur mâle M23 12 broches CW	Connecteur mâle M12 8 broches (codage A)	Câble PVC 8 fils
0V	1	1	Blanc
+Vcc	2	2	Brun
Voie A	3	3	Vert
Voie B	4	4	Jaune
Voie 0	5	5	Gris
Voie A/	6	6	Rose
Voie B/	7	7	Bleu
Voie 0/	8	8	Rouge
nc	9 – 10 – 11 – 12	/	/



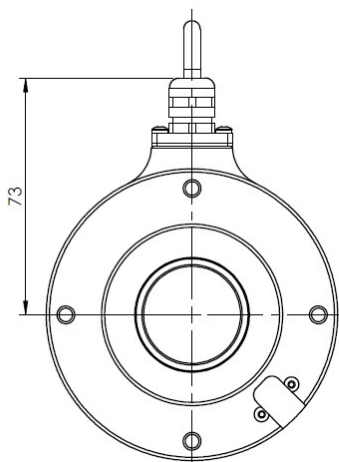
Tel : +33 (0)3 88 02 09 02 / Fax : +33 (0)3 88 02 09 03 / E-mail : info@ak-industries.com / Web : http://www.ak-industries.com

Dimensions:

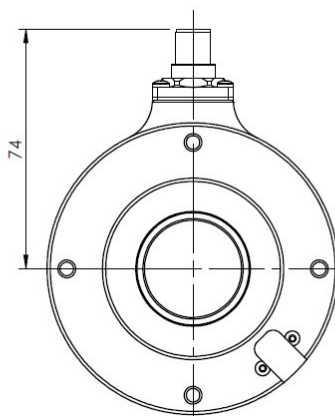
$\varnothing A = \varnothing 30$ (standard)
Réduction jusqu'à $\varnothing 10$ avec bague de réduction



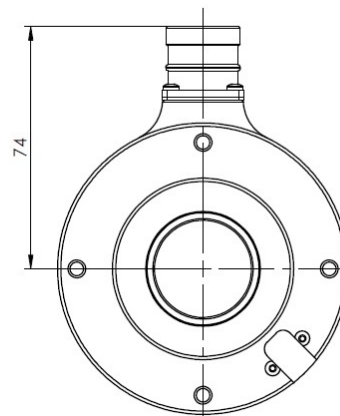
Câble PVC
Longueur standard 2m
Sortie radiale (GR)



Connecteur mâle M12
8 broches (codage A)
Sortie radiale (FR)

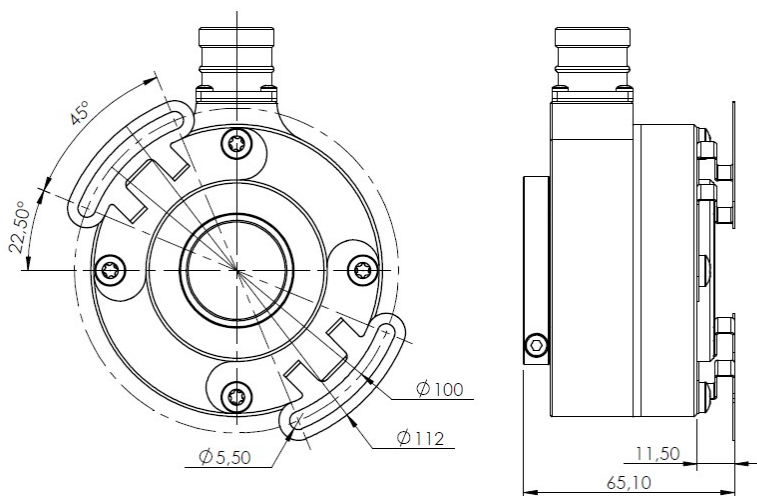


Connecteur mâle M23
12 broches CW
Sortie radiale (AR)

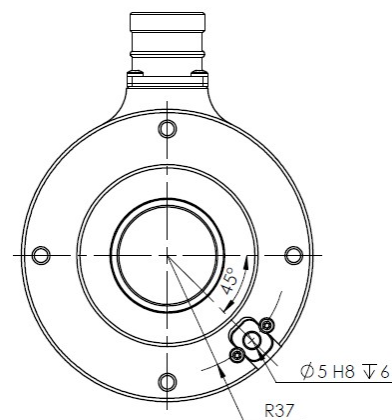


Dispositif anti-rotation

Flexible anti-rotation
P/N C5000-003



Cale anti-rotation
Réf. C5000-004



Tel : +33 (0)3 88 02 09 02 / Fax : +33 (0)3 88 02 09 03 / E-mail : info@ak-industries.com / Web : http://www.ak-industries.com