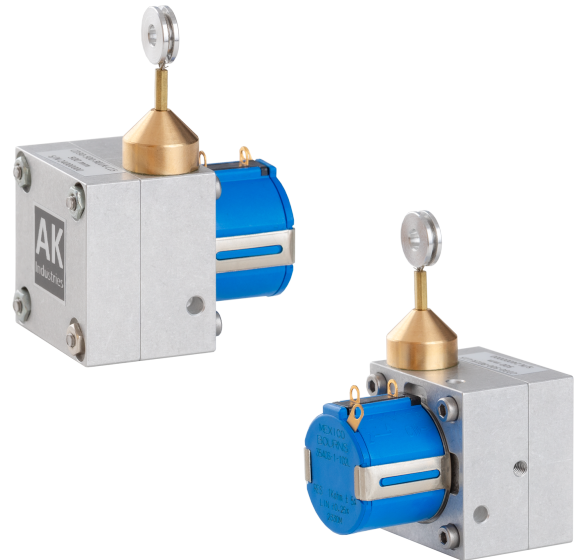


CD30 – CAPTEUR DE DÉPLACEMENT LINÉAIRE A CÂBLE COMPACT SORTIE POTENTIOMÉTRIQUE – ÉTENDUE DE MESURE JUSQU'À 500 MM

CARACTÉRISTIQUES TECHNIQUES

| | |
|-------------------------------|---|
| Étendue de mesure | 150 / 250 / 500 mm |
| Signal de sortie | Potentiomètre 1k Ω / 10k Ω |
| Résolution | Infini (dépend du système d'exploitation) |
| Matière | Corps en aluminium (RohS) Câble de mesure en acier inoxydable 316L |
| Diamètre du câble de mesure | 0,45 mm |
| Élément de détection | Potentiomètre de précision |
| Connectique | Cillet à souder (potentiomètre) |
| Linéarité | jusqu'à +/-0,15% PE |
| Indice de protection | IP50 |
| Vitesse de déplacement max. | 10 m/s |
| Accélération max. | 40 m/s ² (avant déformation du câble de mesure) |
| Poids | ≈ 75 g |
| Température de fonctionnement | -20° à +80°C |
| Température de stockage | -30° à +80°C |



FORCE DE RAPPEL

| Étendue de mesure standard en mm | Force de rappel en début de course | Force de rappel en fin de course |
|----------------------------------|------------------------------------|----------------------------------|
| 150 | ≈ 2,80 N | ≈ 3,00 N |
| 250 | ≈ 2,70 N | ≈ 3,00 N |
| 500 | ≈ 2,20 N | ≈ 3,00 N |

RÉFÉRENCE DE COMMANDE

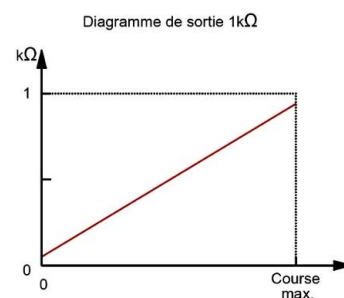
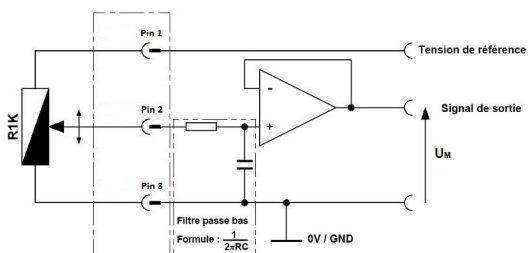
| | |
|---|--|
| | CD30 - 0500 - R01K - L15 - 02 |
| Modèle | |
| CD30 | |
| Étendue de mesure | |
| 150 = 150 mm | |
| 250 = 250 mm | |
| 500 = 500 mm | |
| Signal de sortie | |
| R01K = Sortie 1k Ω | |
| R10K = Sortie 10k Ω | |
| <i>Autres valeurs sur demande</i> | |
| Linéarité | |
| L25 = +/- 0.25% PE | |
| L15 = +/- 0.15% PE | |
| Système de fixation | |
| 01 = Fixation par taraudages latéraux M2,5 | |
| 02 = Fixation par brides | |
| 03 = Fixation sur écrous longs | |
| 04 = Fixation par équerre | |

CARACTÉRISTIQUES ÉLECTRIQUES

Version potentiomètre 1 k Ω (autres valeurs sur demande)

Tension de référence max. 32Vdc
Dérive en température +/-50 ppm/°C

Exemple d'un schéma de raccordement et étage d'entrée :

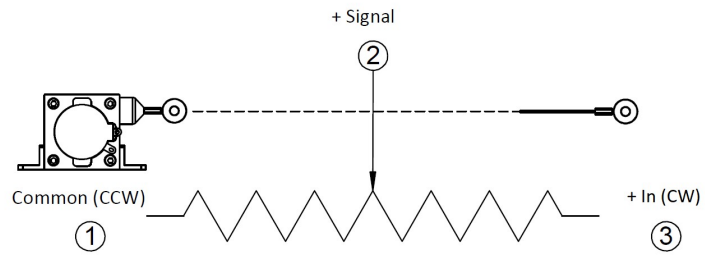
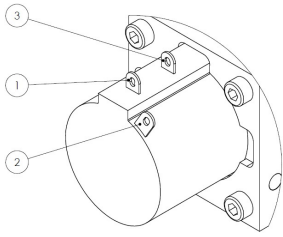


Pour garantir une bonne linéarité, le potentiomètre doit obligatoirement être câblé en diviseur de tension et jamais en rhéostat.
La résistance d'entrée du système d'exploitation doit être supérieure à 10M Ω .



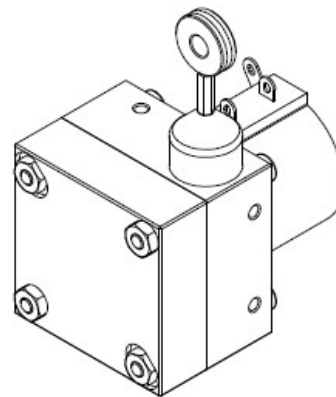
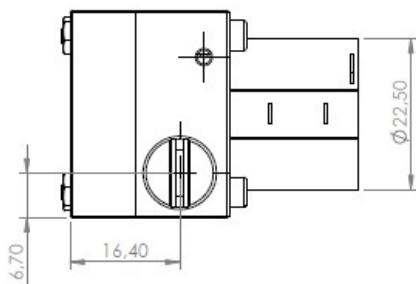
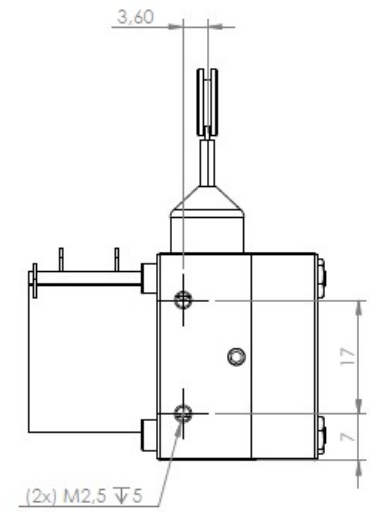
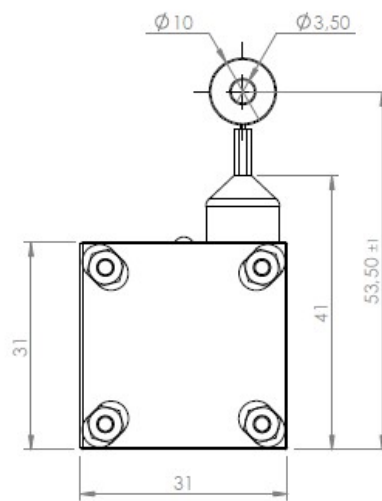
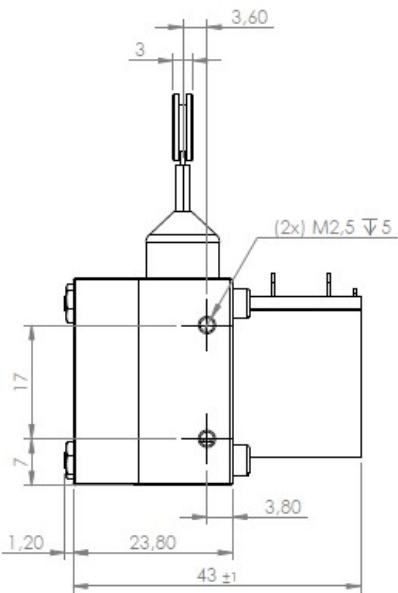
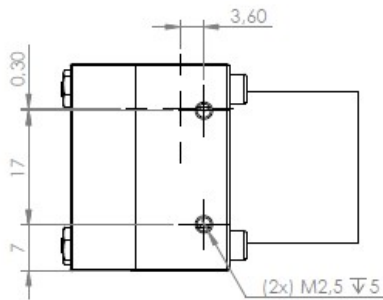
Tel : +33 (0)3 88 02 09 02 / Fax : +33 (0)3 88 02 09 03 / E-mail : info@ak-industries.com / Web : http://www.ak-industries.com

RACCORDEMENT



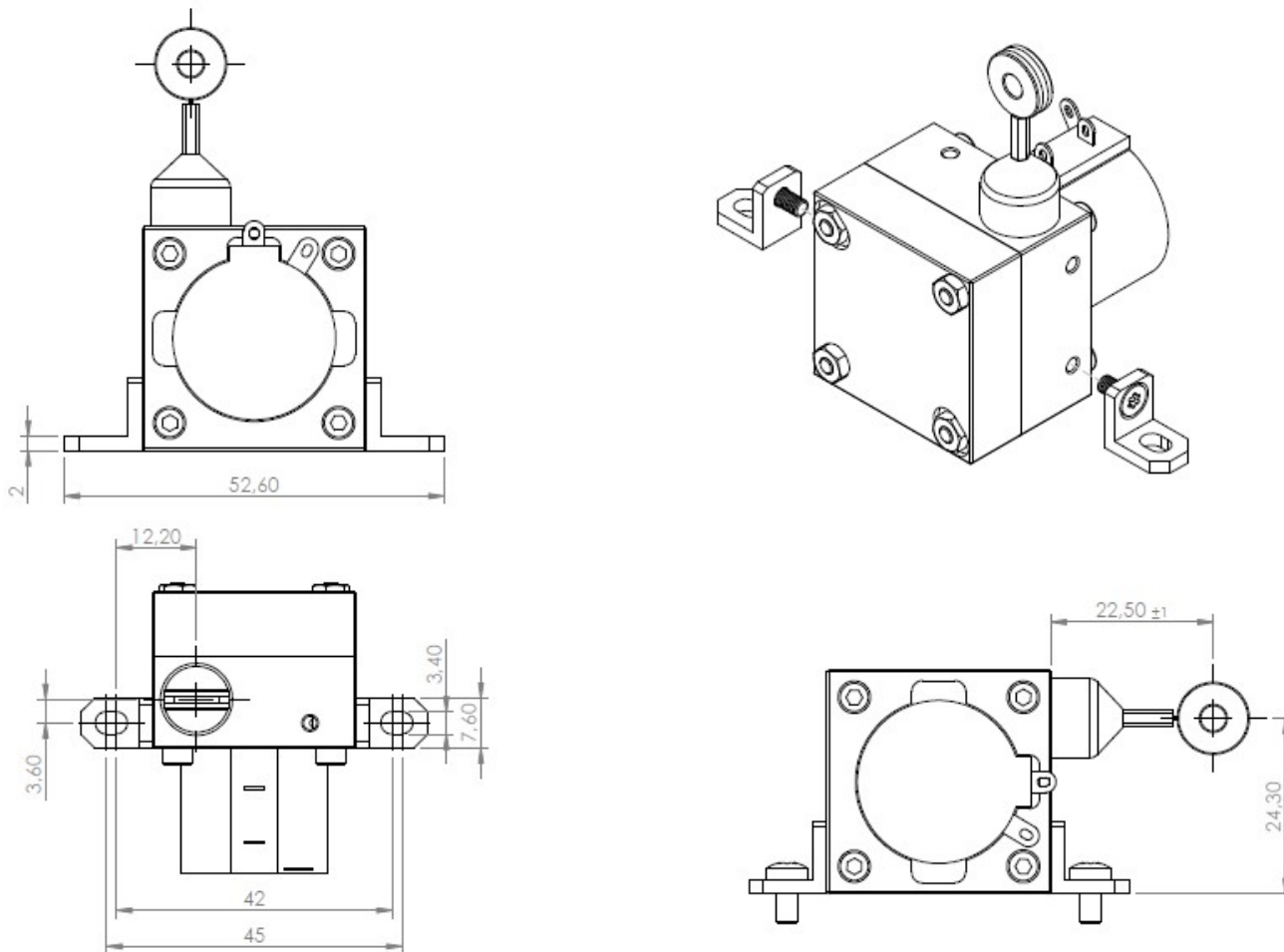
ENCOMBREMENT

Fixation par taraudages latéraux (code commande 01)

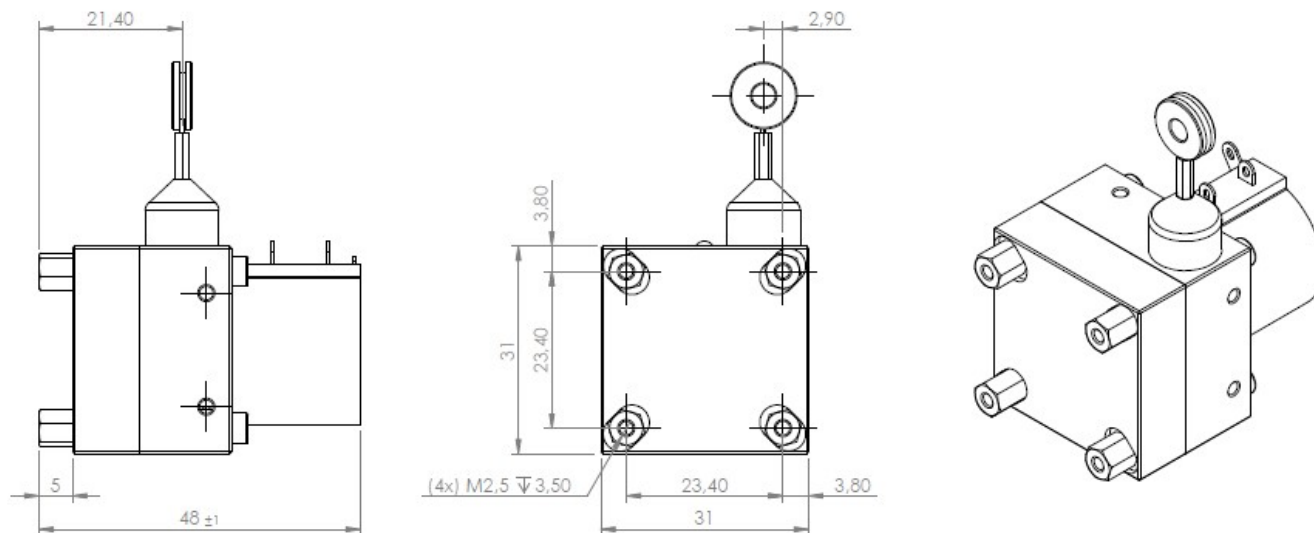


Tel : +33 (0)3 88 02 09 02 / Fax : +33 (0)3 88 02 09 03 / E-mail : info@ak-industries.com / Web : <http://www.ak-industries.com>

Fixation par brides (code commande 02)



Fixation sur écrous longs (code commande 03)



Fixation par équerre (code commande 04)

