

CD120 – CAPTEUR DE DÉPLACEMENT LINÉAIRE À CÂBLE SORTIE POTENTIOMÉTRIQUE OU PONT DE JAUGE ÉTENDUE DE MESURE JUSQU'À 3000 MM

CARACTÉRISTIQUES TECHNIQUES

Étendue de mesure maximum	3000 mm
Signal de sortie	- Potentiomètre 1k Ω (autres valeurs sur demande) - Pont de jauge 2mV/V (nous consulter pour une version ajustable)
Résolution	Quasi infini (dépend du système d'exploitation)
Matière	Corps et capot – aluminium (RohS) Câble de mesure – inox 316L
Diamètre du câble de mesure	0,60 mm
Élément de détection	Potentiomètre de précision
Connectique	Connecteur mâle M16 – 3 broches (DIN) (pour R01K) Connecteur mâle M16 – 8 broches (DIN) (pour P05K) Connecteur mâle M12 – 4 broches (codage A) Câble PVC blindé – 4 x 0,25mm ² (LIYCY)
Linéarité	jusqu'à +/- 0,10% PE
Indice de protection	IP65 (IP67 en option)
Vitesse de déplacement max	10 M/S
Accélération max	7 M/S ² (avant déformation du câble de mesure)
Poids	≈ 2000 g
Température de fonctionnement	-20° à +80°C
Température de stockage	-30° à +80°C



FORCE DE RAPPEL

Étendue de mesure standard en mm	Force de rappel en début de course	Force de rappel en fin de course
3000	≈ 13,00 N	≈ 18,00 N

RÉFÉRENCE DE COMMANDE

CD120 – **3000** – **R01K** – **L15** – **L4** – **OP** – **AC** – ...

Modèle	CD120
Étendue de mesure	3000 = 3000 mm <i>Autres étendues de mesure sur demande</i>
Signal de sortie	R01K = Sortie 1k Ω (<i>autres valeurs sur demande</i>) P05K = Pont de jauge 2mV/V (<i>nous consulter pour une version ajustable</i>)
Linéarité	L15 = +/- 0.15% PE L10 = +/- 0.10% PE
Connectique	C = Connecteur mâle M16 – 3 broches (DIN) pour version R01K uniquement C = Connecteur mâle M16 – 8 broches (DIN) pour version P05K uniquement L4 = Connecteur mâle M12 – 4 broches K = Câble PVC 4 fils + ex. : 02 pour câble de 2m
Options OP	AC = Anodisation complète du capteur BR = Brosse de nettoyage du câble de mesure BT = Basse température jusqu'à -30°C (froid sec) CP = Chape de fixation du câble de mesure IP67 = Indice de protection de l'électronique IP67 M4 = Tige filetée M4 de fixation du câble de mesure TEV = Trous d'évacuation d'eau

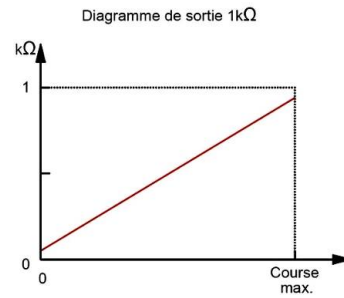
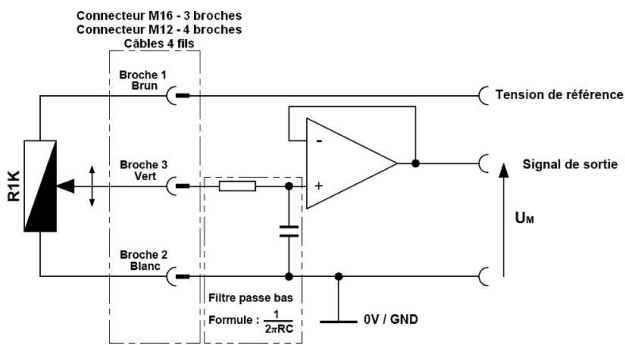


Tel : +33 (0)3 88 02 09 02 / Fax : +33 (0)3 88 02 09 03 / E-mail : info@ak-industries.com / Web : http://www.ak-industries.com

Version potentiomètre 1 kΩ: (autres valeurs sur demande)

Dérive en température +/-50 ppm/°C

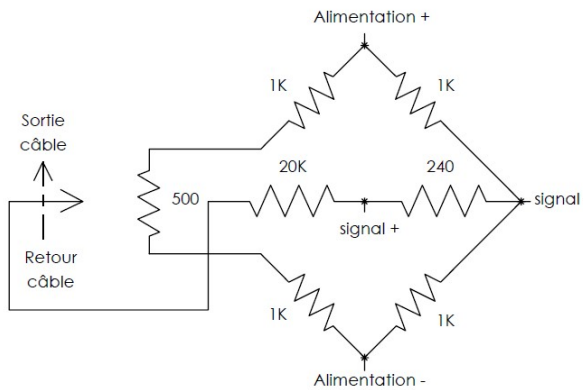
Exemple d'un schéma de raccordement et étage d'entrée :



Pour garantir une bonne linéarité il faut câbler le potentiomètre en diviseur de tension et jamais en rhéostat. La résistance d'entrée du système d'exploitation doit être très élevée (supérieur à 10MΩ)

Version pont de jauge P05K :

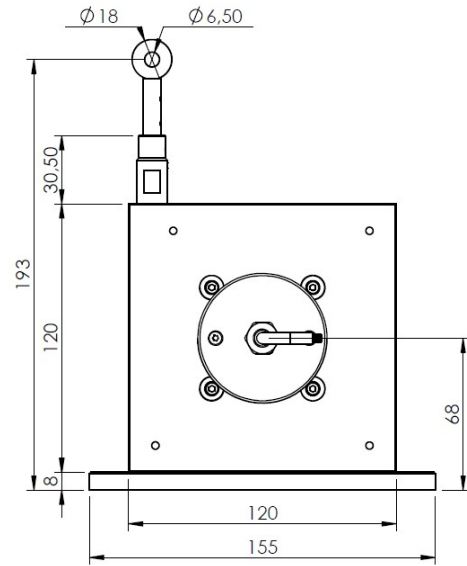
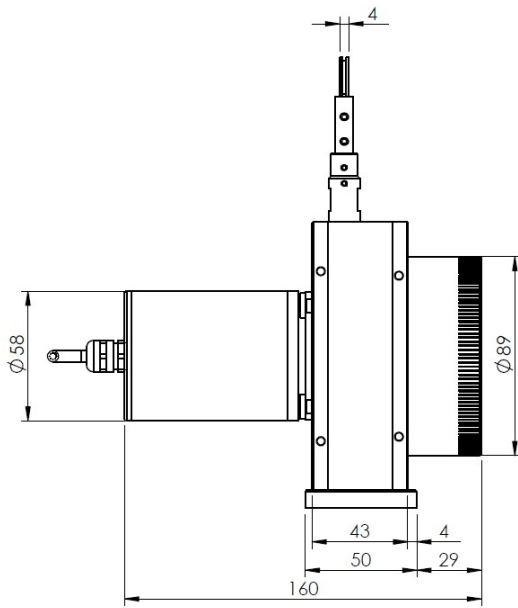
Impédance de 500Ω
 Sortie pleine échelle : 2mV/V
 Réglage du zéro non disponible
 Nous consulter pour une version réglable.



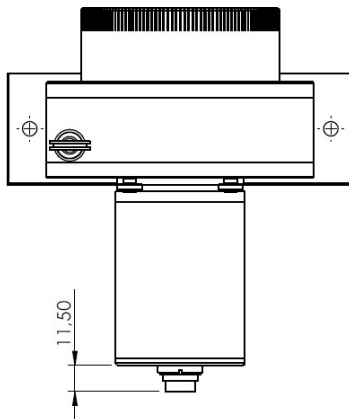
RACCORDEMENT

Connecteur mâle M16 3 broches (DIN) R01K uniquement	Connecteur mâle M12 4 broches R01K ou P05K	Connecteur mâle M16 8 broches (DIN) P05K uniquement	Câble PVC 4 fils	R01K	P05K
1	1	1	Brun	Alimentation +	Alimentation +
2	2	2	Blanc	Alimentation -	Alimentation -
3	3	3	Vert	Signal +	Signal +
/	4	4	Jaune	/	Signal -

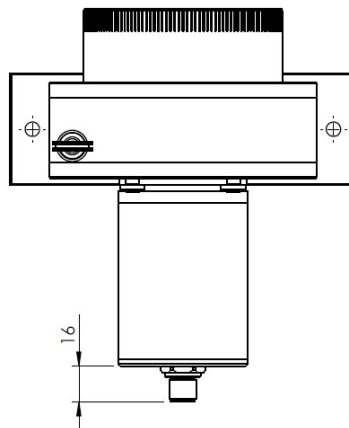
Vue coté capteur	Vue coté capteur	Vue coté capteur



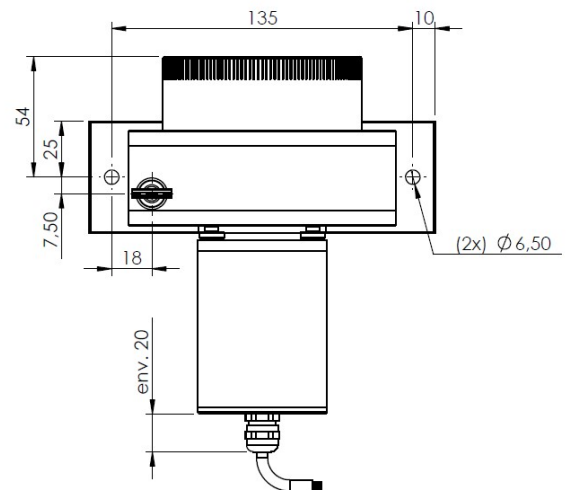
Connectique C
Connecteur M16 – 3 broches DIN (version R01K)
Connecteur M16 - 8 broches DIN (version P05K)



Connectique L4
Connecteur M12 – 4 broches
(codage A)



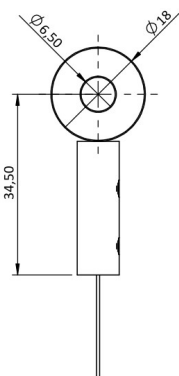
Connectique K
Câble PVC – 4 fils blindés



Accroche du câble de mesure par cosse:

Standard

La fixation de la cosse se fait à l'aide d'une vis M6 ou d'une chape.



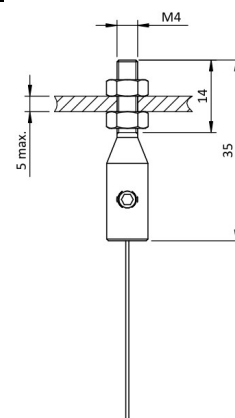
Accroche du câble de mesure par une tige filetée M4 :

OP-M4

La fixation de la tige filetée se fait à l'aide de 2 écrous (fournis). L'épaisseur de la plaque de fixation ne doit pas être supérieure à 5mm.

Attention

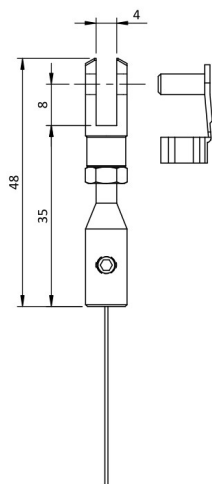
Ne jamais visser la tige filetée dans écrou fixe, une torsion du câble de mesure endommagerait ce dernier.



Accroche du câble de mesure par une chape :

OP-CP

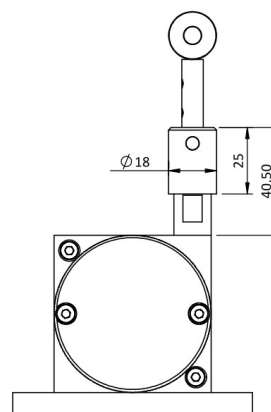
La fixation de la chape se fait à l'aide d'une goupille (fournis).



Brosse de nettoyage de câble

OP-BR

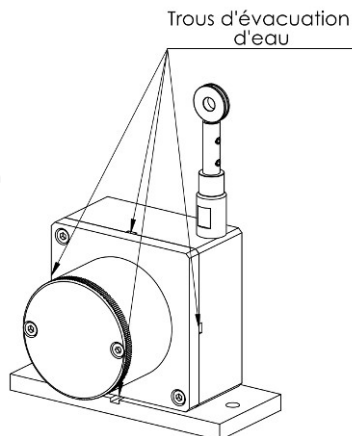
La brosse permet de nettoyer le câble de mesure dans les environnements poussiéreux ou humides.









Trous d'évacuation d'eau

OP-TEV

Les trous permettent l'écoulement naturel des fluides hors du capteur d'éviter l'accumulation de ces dern l'intérieur de l'appareil.






Connecteur à confectionner

	Fiche femelle coudée M16 3 contacts DIN Réf : 5100-007 (pour version R01K)	Fiche femelle droite M16 3 contacts DIN Réf : 5100-101 (pour version R01K)	Fiche femelle coudée M16 8 contacts DIN Réf : 5100-008 (pour version P05K)	Fiche femelle droite M16 8 contacts DIN Réf : 5100-026 (pour version P05K)	Fiche femelle coudée M12 4 contacts - codage A Réf : 5100-020 (pour version R01K et P05K)	Fiche femelle droite M12 4 contacts - codage A Réf : 5100-065 (pour version R01K et P05K)
Indice de protection	IP67					
Température d'utilisation	-25 ... +90 °C					
Mode de connexion	A souder			Pince à vis		
Diamètre de câble	Ø4 à Ø6 mm					
Conducteur	0.14...0.34 mm ²					
	Bonne résistance à l'huile et aux produits chimiques					
						

Connecteur pré-confectionné

Raccordement pour une version potentiométrique R01K

Longueur de câble	Fiche femelle coudée M16	Fiche femelle droite M16	Fiche femelle coudée M12	Fiche femelle droite M12
2 m	RAL-M16F3-C-R01K-002	RAL-M16F3-D-R01K-002	RAL-M12F4-C-R01K-002	RAL-M12F4-D-R01K-002
5 m	RAL-M16F3-C-R01K-005	RAL-M16F3-D-R01K-005	RAL-M12F4-C-R01K-005	RAL-M12F4-D-R01K-005
10 m	RAL-M16F3-C-R01K-010	RAL-M16F3-D-R01K-010	RAL-M12F4-C-R01K-010	RAL-M12F4-D-R01K-010
Autres longueurs de câble disponibles sur demande				

Raccordement pour une version pont de jauges P05K

Longueur de câble	Fiche femelle coudée M16	Fiche femelle droite M16	Fiche femelle coudée M12	Fiche femelle droite M12
2 m	RAL-M16F8-C-P05K-002	RAL-M16F8-D-P05K-002	RAL-M12F4-C-P05K-002	RAL-M12F4-D-P05K-002
5 m	RAL-M16F8-C-P05K-005	RAL-M16F8-D-P05K-005	RAL-M12F4-C-P05K-005	RAL-M12F4-D-P05K-005
10 m	RAL-M16F8-C-P05K-010	RAL-M16F8-D-P05K-010	RAL-M12F4-C-P05K-010	RAL-M12F4-D-P05K-010
Autres longueurs de câble disponibles sur demande	